

Добро пожаловать в Ваш автомобиль!

Настоящее руководство по эксплуатации и обслуживанию автомобиля содержит информацию, которая позволит Вам:

- ознакомиться с автомобилем, правильно его эксплуатировать и максимально использовать его возможности.
- поддерживать его оптимальную работу посредством простого, но четкого соблюдения советов по техобслуживанию.
- быстро устранить мелкие неисправности, не требующие вмешательства специалиста.

То небольшое время, которое Вы потратите на чтение данного руководства, с лихвой окупится приобретенными сведениями, а также знаниями функциональных возможностей и технических новшеств, которые использованы в конструкции Вашего автомобиля. Если Вам понадобится дополнительная информация об автомобиле, специалисты сервисной станции компании-производителя будут рады дать любые необходимые консультации.

Этот символ поможет Вам при чтении руководства:



Он указывает на опасность или риск, а также на необходимость принятия мер безопасности.

Данное руководство по эксплуатации содержит описание модели, основанное на ее технических характеристиках, существующих на момент написания документа. **Руководство охватывает все виды оборудования** (как серийного, так и дополнительного), **устанавливаемого на автомобили данной модели, однако его наличие на Вашем автомобиле зависит от комплектации, выбранных опций и страны поставки.**

Также в руководстве Вам может встретиться информация об оборудовании, которым предполагается оснащать автомобили в течение ближайшего года.

Во всем тексте Руководства, когда дается ссылка на сервисную станцию компании-производителя, речь идет о сервисной станции компании RENAULT.

Счастливого пути за рулем Вашего нового автомобиля!

Перевод с французского. Воспроизведение или перевод, даже частичные, без предварительного письменного разрешения компании RENAULT 92 100 Billancourt 2009 запрещены.

0.2

С О Д Е Р Ж А Н И Е

Главы

Знакомство с автомобилем

1

Вождение автомобиля

2

Комфорт

3

Техническое обслуживание

4

Практические советы

5

Технические характеристики

6

Алфавитный указатель

7

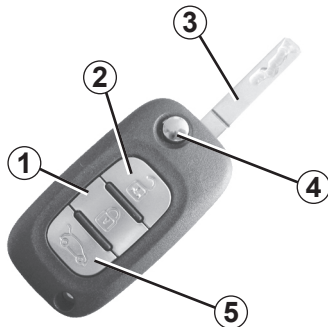
0.4

Глава 1: Знакомство с автомобилем

Ключ, радиочастотный пульт дистанционного управления: общие сведения, использование, блокировка внутренних ручек дверей	1.2
Карты RENAULT: общие сведения, использование, режим полной блокировки	1.4
Двери	1.11
Автоматическая блокировка открывающихся элементов кузова во время движения	1.15
Подголовник - Сиденья	1.16
Ремни безопасности	1.19
Система пассивной безопасности	1.22
водителя и переднего пассажира	1.22
задних пассажиров	1.25
боковые устройства безопасности	1.26
Рулевое колесо	1.28
Гидроусилитель рулевого управления	1.28
Безопасность детей: общие сведения	1.29
выбор крепления детского сиденья	1.31
установка детского сиденья	1.33
включение/выключение подушки безопасности переднего пассажира	1.42
Место водителя	1.44
Контрольно-измерительные приборы	1.48
Щиток приборов: дисплей и индикаторы	1.52
бортовой компьютер	1.54
меню индивидуальных настроек автомобиля	1.64
Показания времени и температуры наружного воздуха	1.66
Зеркала заднего вида	1.67
Звуковая и световая сигнализация	1.69
Приборы наружного освещения и сигнализации	1.70
Регулировка света фар	1.73
Стеклоочистители, стеклоомыватели	1.74
Топливный бак (заправка топливом)	1.77
	1.1

КЛЮЧ, РАДИОЧАСТОТНЫЙ ПУЛЬТ ДИСТАНЦИОННОГО УПРАВЛЕНИЯ: общие сведения

27415



Радиочастотный пульт дистанционного управления

- 1 Запирание всех открывающихся элементов кузова.
- 2 Отпирание всех открывающихся элементов кузова.
- 3 Ключ замка зажигания и двери водителя.
- 4 Для высвобождения ключа из гнезда, нажмите кнопку 4, он выйдет сам собой.
Чтобы поместить ключ в гнездо, нажмите кнопку 4 и вставьте ключ на место.
- 5 Отпирание и запирание только двери багажного отделения.

Зона действия радиочастотного пульта дистанционного управления

Дальность действия пульта изменяется в зависимости от окружающих условий: будьте внимательны при обращении с пультом дистанционного управления во избежание несвоевременного запирания или отпирания дверей при случайном нажатии на кнопки.

Радиопомехи

Наличие некоторых предметов (металлических предметов, мобильных телефонов, электромагнитного излучения и т. п.) вблизи ключа может вызвать помехи и затруднить работу системы.

Рекомендация

Не подносите пульт дистанционного управления к источнику тепла, холода или влажности.

Ключ не должен использоваться в иных случаях (для открывания бутылок и т.п.), чем те, которые указаны в руководстве по эксплуатации.

Замена или получение дополнительного пульта дистанционного управления.

Если Вы потеряли или хотите получить дополнительный пульт дистанционного управления, обращайтесь только в сервисный центр компании-производителя.

В случае замены пульта дистанционного управления необходимо доставить автомобиль и **все его пульты дистанционного управления** на сервисную станцию компании-производителя для повторной инициализации всего комплекта.

Вы можете использовать до четырех пультов дистанционного управления для одного автомобиля.

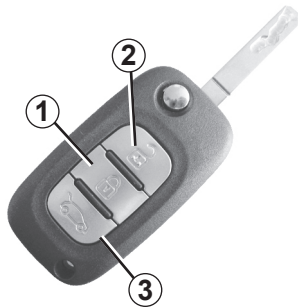
Неисправность пульта дистанционного управления

Убедитесь в том, что элемент питания не разряжен, указанной модели и правильно установлен. Срок службы элемента питания около двух лет.

Замена элемента питания см. раздел «Радиочастотный пульт дистанционного управления: элементы питания», глава 5.

КЛЮЧ / РАДИОЧАСТОТНЫЙ ПУЛЬТ ДИСТАНЦИОННОГО УПРАВЛЕНИЯ: использование

27415



Запирание дверей

Нажмите на кнопку запирания **1**.

Запирание сопровождается **двукратным** включением указателей поворотов и боковых повторителей указателей поворотов в режиме аварийной сигнализации.

Если открывающийся элемент кузова (боковая дверь или дверь задка) в момент запирания открыт или неплотно закрыт, после запирания открывающиеся элементы быстро отпираются, указатели поворота и боковые повторители указателей поворота в режиме аварийной сигнализации не включаются.

Отпирание дверей

Отпирание производится нажатием кнопки **2**.

Отпирание сопровождается **однократным включением** указателей поворотов и боковых повторителей указателей поворотов в режиме аварийной сигнализации.

Отпирание/запирание только двери задка

(для некоторых стран)

Чтобы отпереть или запереть багажное отделение, нажмите на кнопку **3**.

Отпирание сопровождается однократным включением указателей поворотов и боковых повторителей указателей поворотов в режиме аварийной сигнализации, если боковые двери автомобиля заперты.

Запирание двери задка сопровождается двукратным включением указателей поворотов и боковых повторителей указателей поворотов в режиме аварийной сигнализации, если двери автомобиля заперты.



Ответственность водителя

Выходя из автомобиля даже на короткое время, ни в коем случае не оставляйте ключ в салоне, если в автомобиле остался ребенок (или животное).

Ребенок или животное могут причинить вред себе или другим людям, запустив двигатель, включив оборудование, например, стеклоподъемники, или заблокировав двери.

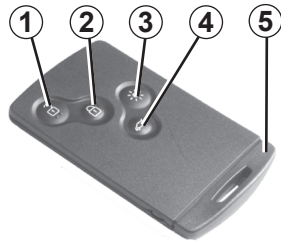
Существует опасность получения тяжелых травм.

При работающем двигателе кнопки карты не функционируют.

Мигание аварийной сигнализации говорит о состоянии автомобиля:

- **однократное мигание** указывает на то, что автомобиль полностью разблокирован;
- **двукратное мигание** указывает на то, что автомобиль полностью заблокирован;

КАРТЫ RENAULT: общие сведения (1/2)



26787

- 1 Отпирание всех открывающихся элементов кузова.
- 2 Запирание всех открывающихся элементов кузова.
- 3 Дистанционное включение освещения.
- 4 Отпирание/запирание багажного отделения.
- 5 Встроенный ключ.

Карта RENAULT обеспечивает:

- запирание/отпирание открывающихся элементов кузова (боковых дверей, багажного отделения) и лючка заливной горловины топливного бака (см. ниже);
- дистанционное включение освещения автомобиля (см. на следующих страницах);
- запуск двигателя (см. раздел «Запуск двигателя» в главе 2).



Ответственность водителя

Выходя из автомобиля не оставляйте карту RENAULT в салоне, если в автомобиле остался ребенок (или животное), даже на короткое время.

Ребенок или животное могут причинить вред себе или другим людям, запустив двигатель, включив оборудование, например, стеклоподъемники, или заблокировав двери. Существует опасность получения тяжелых травм.

Срок службы элемента питания

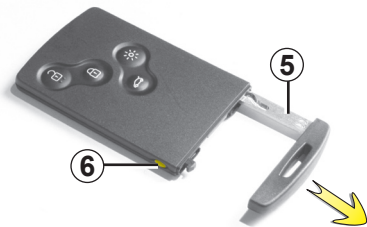
Убедитесь в том, что элемент питания не разряжен, указанной модели и верно установлен. Его срок службы примерно два года: замените его при отображении сообщения «Keucard battery low» на щитке приборов (см. раздел «Карта RENAULT: элемент питания» в главе 5).

Зона действия карты RENAULT

Дальность действия зависит от окружающих условий. Во избежание непреднамеренного отпирания или запирания дверей вследствие случайного нажатия на кнопки обращайтесь с картой RENAULT осторожно!

При разряженном элементе питания у Вас все равно есть возможность запирать/отпирать автомобиль и запускать двигатель. См. разделы «Блокировка/разблокировка автомобиля» в главе 1 и «Запуск двигателя» в главе 2.

КАРТЫ RENAULT: общие сведения (2/2)



26788

Встроенный ключ 5

Встроенный ключ используется для запирания или отпирания левой двери в случае отказа карты RENAULT:

- разряжен элемент питания карты RENAULT, разряжена аккумуляторная батарея и т.д.
- на частоте карты работает другой радиоприбор;
- автомобиль находится в зоне сильных электромагнитных помех;

Доступ при помощи ключа 5

Нажмите кнопку 6 и потяните за ключ 5, затем отпустите кнопку.

Использование ключа

См. раздел «Блокировка/отпирание дверей».

Открыв автомобиль с помощью встроенного ключа, снова вставьте его в гнездо на карте RENAULT, затем вставьте карту RENAULT в считывающее устройство, чтобы стал возможным запуск двигателя.

Рекомендация

Не подносите карту к источнику тепла, холода или влажности.

Не храните карту RENAULT в месте, где она может быть случайно деформирована или повреждена (например, в заднем кармане брюк).

Замена или получение дополнительной карты RENAULT

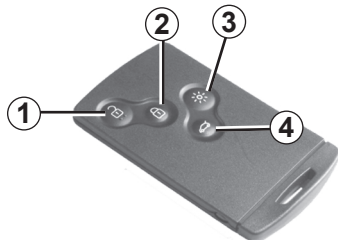
Если Вы потеряли или хотите получить дополнительную карту RENAULT, обращайтесь только к Представителю компании-производителя.

В случае замены карты RENAULT необходимо доставить автомобиль и все его карты RENAULT на сервисную станцию компании-производителя для повторной инициализации всего комплекта.

Вы можете использовать до четырех карт RENAULT для одного автомобиля.

КАРТА RENAULT: использование

26787



Отпирание открывающихся элементов кузова

Нажмите на кнопку **1**.

Отпирание замков дверей сопровождается **однократным** включением указателей поворота в режиме аварийной сигнализации.

Запирание открывающихся элементов кузова

Нажмите на кнопку запирания дверей **2**. Запирание сопровождается **двукратным включением** указателей поворота в режиме аварийной сигнализации. Если открывающийся элемент (боковая дверь или дверь багажного отделения) открыт или плохо закрыт или если карта RENAULT осталась в считывающем устройстве, вслед за запиранием вскоре происходит отпирание замков, а огни аварийной сигнализации **не включаются**.

Отпирание/запирание только багажного отделения

Нажмите на кнопку **4** для отпирания/запирания багажного отделения.

Дистанционное включение осветительных приборов

При нажатии на кнопку **3** примерно на 30 секунд включаются фары ближнего света, боковые повторители указателей поворотов и внутреннее освещение салона. Позволяет, например, найти автомобиль на стоянке.

Примечание: освещение выключается при повторном нажатии кнопки **3**.

Сигнализация о нераспознанной карте RENAULT

Если Вы открываете дверь при работающем двигателе, но при отсутствии карты в считывающем устройстве, « Keucard not detected » и звуковой сигнал предупредят Вас об этом. Сигнал и сообщение исчезнут, как только Вы вставите карту в считывающее устройство.

При работающем двигателе кнопки карты не функционируют.

Мигание аварийной сигнализации говорит о состоянии автомобиля:

- **однократное мигание** указывает на то, что автомобиль полностью разблокирован;
- **двукратное мигание** указывает на то, что автомобиль полностью заблокирован;

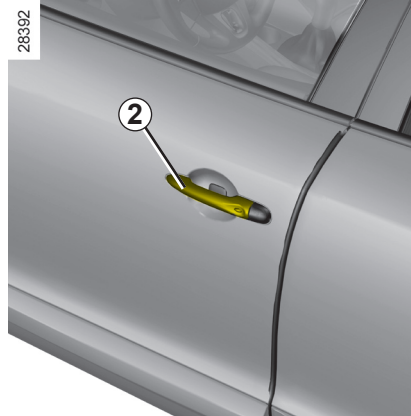
КАРТА RENAULT «СВОБОДНЫЕ РУКИ»: использование (1/3)



28517

Использование

На автомобилях с соответствующим оборудованием эта карта, в дополнение к возможностям карты RENAULT с пультом дистанционного управления, обеспечивает запирание/отпирание автомобиля без воздействия на карту RENAULT, когда она находится в зоне действия **1**.



28392

Разблокировка автомобиля

С картой RENAULT в зоне **1**, потяните за ручку **2**: автомобиль разблокируется (в некоторых случаях необходимо потянуть дважды за ручку **2**, чтобы разблокировать автомобиль и открыть дверь).

Однократно нажмите кнопку **3**, чтобы полностью разблокировать автомобиль.

Отпирание замков дверей сопровождается **однократным** включением указателей поворота в режиме аварийной сигнализации.

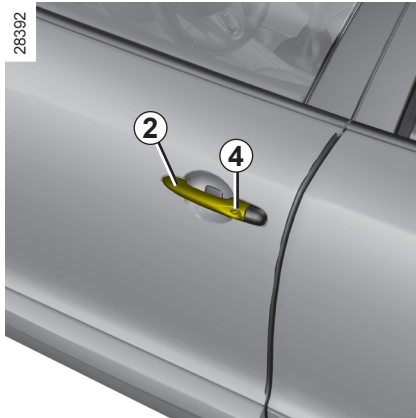


30548



29321

КАРТА RENAULT «СВОБОДНЫЕ РУКИ»: использование (2/3)

**Блокировка автомобиля**

Существует три способа запирания автомобиля: дистанционный, с помощью кнопки **4** и с помощью карты RENAULT.

Дистанционная блокировка

Имея карту RENAULT при себе, отойдите от автомобиля, у которого двери и багажное отделение должны быть закрыты: автомобиль заблокируется автоматически, как только Вы выйдете из зоны **1**.

Примечание: расстояние, на котором происходит запирание замков дверей автомобиля, зависит от внешних условий.



Запирание сопровождается **двукратным включением** указателей поворотов и звуковым сигналом.

Данный звуковой сигнал можно отключить. Обратитесь на сервисную станцию компании-производителя.

Если открывающийся элемент кузова (дверь или багажное отделение) открыт или плохо закрыт, или если карта осталась в салоне автомобиля (или в считывающем устройстве), блокировка не произойдет. В этом случае, **нет звукового сигнала и мигания указателей поворотов**.

Запирание с помощью кнопки 4

При закрытых дверях и багажном отделении нажмите кнопку **4** ручки двери водителя. Автомобиль запирается. Если дверь или багажное отделение открыты или плохо закрыты, произойдет быстрая блокировка/разблокировка автомобиля.

Примечание: для запирания замков необходимо, чтобы карта RENAULT находилась в зоне действия вблизи автомобиля (зона **1**).

Запирание сопровождается двукратным включением указателей поворота в режиме аварийной сигнализации.

Особенность:

Проверить блокировку замков можно в течение **трех** секунд после запирания с помощью кнопки **4**, в течение этого времени при попытке открыть двери замки останутся заблокированными.

Затем режим «свободные руки» снова активируется и любое воздействие на ручку вызывает отпирание автомобиля.

КАРТА RENAULT «СВОБОДНЫЕ РУКИ»: использование (3/3)



26787

Блокировка автомобиля (продолжение)

Запирание с помощью карты RENAULT

При закрытых дверях и багажном отделении нажмите кнопку **5**: автомобиль запирается.

Запирание сопровождается **двукратным включением** указателей поворота в режиме аварийной сигнализации.

Примечание: максимальное расстояние, на котором происходит запирание замков дверей автомобиля, зависит от внешних условий.



28518

Особенности:

Блокировка автомобиля не происходит, если:

- открывающийся элемент кузова (дверь или багажное отделение) открыт или плохо закрыт;
- карточка осталась в зоне **6** (или в считывающем устройстве) и в зоне внешнего обнаружения нет другой карточки.

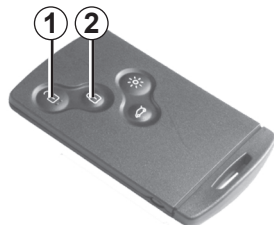
При работающем двигателе, если Вы открыли и закрыли дверь, а карты в салоне автомобиля нет, появится сообщение « Keycard not detected » (и раздастся звуковой сигнал при превышении скоростного порога), чтобы предупредить Вас, что карты нет в автомобиле. Это сделано, чтобы Вы не уехали, высадив пассажира и оставив карту у него, например.

Предупреждающее сообщение пропадет, как только карта будет обнаружена.

После блокировки/разблокировки автомобиля или одного багажного отделения при помощи кнопок карты RENAULT дистанционная блокировка и блокировка в режиме "свободные руки" отключены.

Для возврата в режим «свободные руки» запустите двигатель.

КАРТА RENAULT: режим полной блокировки дверей



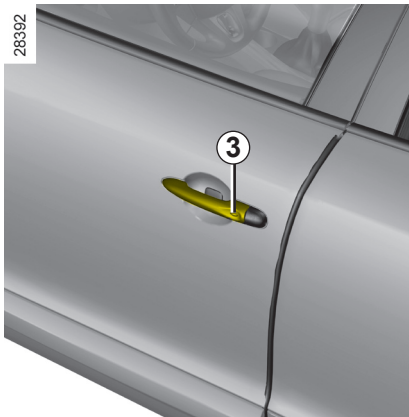
26787

Если автомобиль оснащен режимом полной блокировки дверей, данный режим позволяет запереть открывающиеся элементы кузова и делает невозможным открытие дверей с помощью внутренних ручек (например, при попытке открыть дверь изнутри через разбитое стекло).



Ни в коем случае не включайте режим полной блокировки дверей, если в автомобиле остался пассажир или домашнее животное!

1.10



26892

Для включения режима полной блокировки дверей:

Вы можете выбрать один из двух способов активации системы блокировки внутренних ручек дверей:

- дважды с небольшим интервалом нажмите кнопку **2**;
- или дважды с небольшим интервалом нажмите кнопку на ручке двери водителя **3**.

Запирание замков сопровождается **пятикратным** миганием указателей поворотов в режиме аварийной сигнализации.

Для выключения режима полной блокировки дверей:

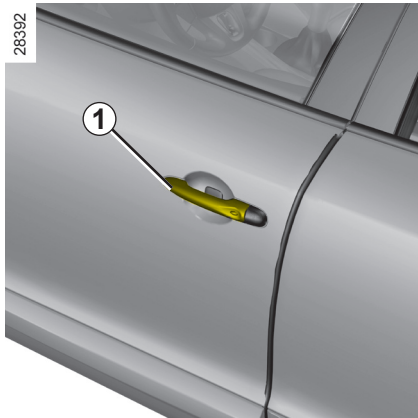
Разблокируйте автомобиль при помощи кнопки **1** карты RENAULT.

Отпирание замков дверей сопровождается однократным включением указателей поворота в режиме аварийной сигнализации.

После включения блокировки внутренних ручек дверей с помощью кнопки **2** запирание при удалении от автомобиля и отпирание в режиме «свободные руки» невозможно.

Для возврата в режим «свободные руки» запустите двигатель.

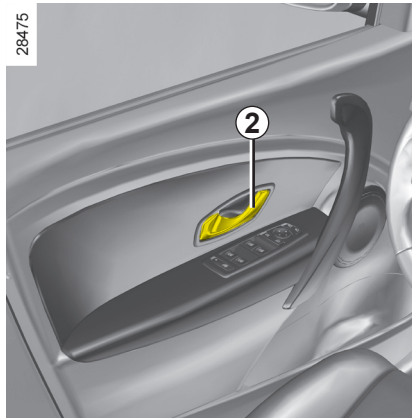
ОТКРЫТИЕ И ЗАКРЫТИЕ ДВЕРЕЙ (1/2)



Открытие дверей снаружи

При отпертых замках дверей или имея при себе карту RENAULT « Свободные руки », возьмитесь за ручку **1** и потяните ее на себя.

В некоторых случаях, чтобы открыть дверь, необходимо потянуть два раза за ручку.



Открытие изнутри

Потяните ручку двери **2**.

Звуковой сигнал напоминания о невыключенном освещении

Если Вы оставили включенными приборы наружного освещения и выключили зажигание, то при открытии двери раздастся предупреждающий звуковой сигнал.




Из соображений безопасности открывать и закрывать дверь разрешается только на неподвижном автомобиле.

Звуковой сигнал предупреждения о забытой карте

Если Вы оставили карту в считывающем устройстве, то при открывании двери водителя раздастся звуковой сигнал, и на щитке приборов появится сообщение « Please remove keycard ».

Предупреждение о незакрытом открывающемся элементе кузова

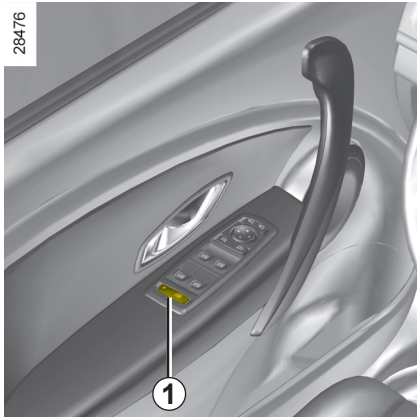
Если один из открывающихся элементов кузова (боковая дверь или дверь багажного отделения) открыт или неплотно закрыт, при достижении автомобилем скорости 20 км/ч, в зависимости от комплектации автомобиля, происходит следующее:

- на щитке приборов появляется сообщение «Door open» или «Boot open» (в зависимости от открывающегося элемента кузова), которое несколько секунд сопровождается короткими звуковыми сигналами;
- загорается сигнальная лампа  и раздается короткий звуковой сигнал.

Особенность

После остановки двигателя, приборы освещения и принадлежности (аудиосистема и т.п.) остаются включенными, пока не будет открыта дверь водителя.

ОТКРЫТИЕ И ЗАКРЫТИЕ ДВЕРЕЙ (2/2)



Безопасность детей



Автомобиль с выключателем 1

Нажмите на выключатель **1**, чтобы разрешить открывание задних дверей. Если автомобиль оснащен электрическими стеклоподъемниками задних дверей, после нажатия на этот выключатель также становится возможным его включение.

На блокировку дверей указывает включение встроенной в выключатель сигнальной лампы.



Обеспечение безопасности пассажиров на задних сиденьях

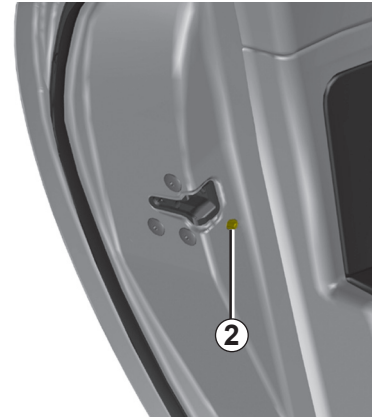
Водитель может разрешить открытие задних дверей и, в зависимости от комплектации автомобиля, стеклоподъемников, нажав на выключатель **1** со стороны, помеченной рисунком.

В случае неисправности, в зависимости от комплектации автомобиля:

- раздается звуковой сигнал;
- появляется сообщение на щитке приборов;
- встроенная сигнальная лампа не загорается.

После отключения аккумуляторной батареи Вы должны нажать на выключатель **1** со стороны, помеченной рисунком, чтобы заблокировать задние двери.

28417



Запирание дверей автомобиля вручную

Чтобы сделать невозможным открытие задних дверей автомобиля изнутри, передвиньте рычажок **2** и изнутри проверьте надежность блокировки дверей.



Ответственность водителя

Выходя из автомобиля, ни в коем случае не оставляйте карту RENAULT или радиочастотный пульт дистанционного управления в салоне, если в автомобиле остался ребенок (или домашнее животное), даже на короткое время.

Ребенок или животное могут причинить вред себе или другим людям, запустив двигатель, включив оборудование, например, стеклоподъемники или заблокировав двери.

Существует опасность получения тяжелых травм.

ЗАПИРАНИЕ, ОТПИРАНИЕ ОТКРЫВАЮЩИХСЯ ЭЛЕМЕНТОВ КУЗОВА (1/2)

Запирание/отпирание дверей снаружи

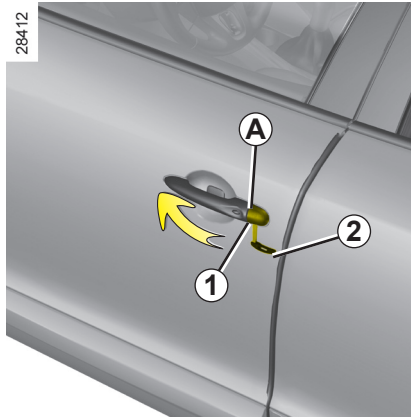
Обратитесь к разделам «Карты RENAULT» или «Радиочастотный пульт дистанционного управления» в главе 1.

В некоторых случаях карта RENAULT / радиочастотный пульт дистанционного управления может не действовать или его зона действия изменяется:

- разряжен элемент питания, разряжена аккумуляторная батарея и т. п.;
- на частоте карты работает другой радиоприбор (например мобильный телефон);
- автомобиль находится в зоне сильных электромагнитных помех.

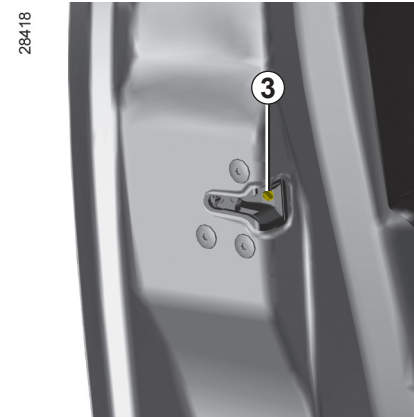
Если это произошло, можно:

- используйте ключ, встроенный в карту RENAULT / радиочастотный пульт дистанционного управления, чтобы отпереть левую переднюю дверь;
- запереть каждую дверь вручную;
- использовать функцию запирания/отпирания дверей снаружи (см. следующие страницы).



Использование встроенного ключа

- Снимите заглушку **A** на левой двери с помощью кончика встроенного ключа **2** (или ключа, встроенного в радиочастотный пульт дистанционного управления) в зоне выемки **1**;
- вставьте ключ в замок и закройте или откройте переднюю левую дверь.



Запирание дверей вручную

При открытой двери поверните винт **3** с помощью кончика ключа и закройте дверь.

Теперь открыть дверь снаружи будет невозможно.

Открыть дверь можно будет только изнутри или при помощи ключа для передней левой двери.

ЗАПИРАНИЕ, ОТПИРАНИЕ ОТКРЫВАЮЩИХСЯ ЭЛЕМЕНТОВ КУЗОВА (2/2)



Запирание/отпирание дверей изнутри

Выключатель 4 обеспечивает одновременное отпирание или запирание всех боковых дверей, двери багажного отделения и, в зависимости от комплектации автомобиля, лючка заливной горловины топливного бака.

Если один из открывающихся элементов кузова (боковая дверь или дверь багажного отделения) открыт или неплотно закрыт, происходит быстрое запирание/отпирание открывающихся элементов. В случае перевозки предметов в открытом багажном отделении, Вы можете запереть все остальные открывающиеся элементы кузова. **При выключенном двигателе** удерживайте нажатым более пяти секунд выключатель 4, чтобы запереть все остальные открывающиеся элементы кузова.

1.14

Запирание открывающихся элементов кузова без карты RENAULT / радиочастотного пульта дистанционного управления

Это может быть, например, при разрядившемся элементе питания, временном отказе карты RENAULT / радиочастотного пульта дистанционного управления.

При выключенном двигателе и одном открытом открывающемся элементе кузова (дверь или багажное отделение) удерживайте нажатым более пяти секунд выключатель 4.

После закрытия двери все открывающиеся элементы кузова будут заперты. Отпирание снаружи автомобиля будет возможно только с помощью карты RENAULT / радиочастотного пульта дистанционного управления.

После запирания/отпирания автомобиля или только багажного отделения при помощи кнопок карты RENAULT система запирания при удалении и отпирания в режиме "свободные руки" отключена.

Для возврата в режим «свободные руки» запустите двигатель.

Сигнальная лампа состояния замков открывающихся элементов кузова

При включенном зажигании, сигнальная лампа, встроенная в выключатель 4, информирует Вас о состоянии открывающихся элементов кузова:

- сигнальная лампа горит, если они заперты;
- сигнальная лампа не горит, если они не заперты.

Если Вы запираете двери, сигнальная лампа остается включенной, а затем гаснет.



Ответственность водителя

Выходя из автомобиля, никогда не оставляйте карту RENAULT / радиочастотный пульт дистанционного управления в салоне.



Если Вы решили ехать с запертыми дверьми, помните, что это может затруднить доступ спасателей в салон снаружи в экстренной ситуации.

АВТОМАТИЧЕСКАЯ БЛОКИРОВКА ОТКРЫВАЮЩИХСЯ ЭЛЕМЕНТОВ КУЗОВА ВО ВРЕМЯ ДВИЖЕНИЯ



Принцип действия

После того, как автомобиль трогается с места, система автоматически запирает открывающиеся элементы кузова при достижении скорости 10 км/ч.

Замки отпираются:

- при нажатии на кнопку **1** центрального замка.
- при остановке, если открыть переднюю дверь.

Примечание: если происходит открытие/закрытие двери, то эта дверь снова будет автоматически заперта, как только автомобиль наберет скорость порядка 10 км/ч.

Включение/выключение функции

В зависимости от комплектации автомобиля:

- См. раздел «Индивидуальные настройки автомобиля» в главе 1, функция «Auto door locking while driving»:



функция включена



функция отключена.

- **При работающем двигателе** нажмите кнопку **1** примерно на 5 секунд, пока не услышите короткий звуковой сигнал.

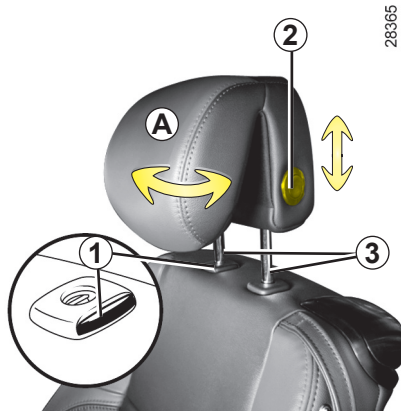
Неисправности

Если Вы обнаружили неисправность (замки дверей не запираются автоматически, сигнальная лампа кнопки **1** не загорается при запирании дверей и т. д.), проверьте в первую очередь, хорошо ли закрыты все открывающиеся элементы кузова. Если они закрыты плотно, обратитесь на сервисную станцию компании-производителя.



Если Вы решили ехать с открытыми дверями, помните, что это может затруднить доступ спасателей в салон снаружи в экстренной ситуации.

ПОДГОЛОВНИКИ ПЕРЕДНЕГО СИДЕНИЯ



Подъем подголовника

Вытяните подголовник вверх на необходимую высоту.

Опускание подголовника

Нажмите кнопку **2** и, придерживая подголовник, опустите его на нужную высоту.

Три верхних положения доступны без нажатия на кнопку **2**. Однако, при опускании подголовника желательно нажимать на кнопку.

Регулировка угла наклона подголовника

В зависимости от комплектации автомобиля придвиньте или отодвиньте переднюю часть **A** подголовника, чтобы добиться максимального комфорта.

Снятие подголовника

Установите подголовник в крайнее верхнее положение (при необходимости, отклоните спинку сиденья назад). Нажмите кнопку **1**, поднимите подголовник и снимите его.

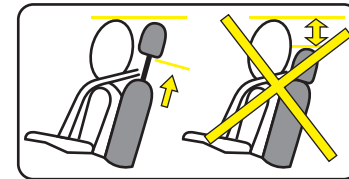
Установка подголовника

Вытяните направляющие **3** до упора потянув вверх. Проверьте, чтобы они были расположены параллельно, следите за их чистотой. При возникновении затруднений убедитесь, что пазы на направляющих обращены в сторону передней части автомобиля.

Вставьте стержни подголовника в отверстия направляющих втулок (при необходимости наклоните спинку сиденья назад).

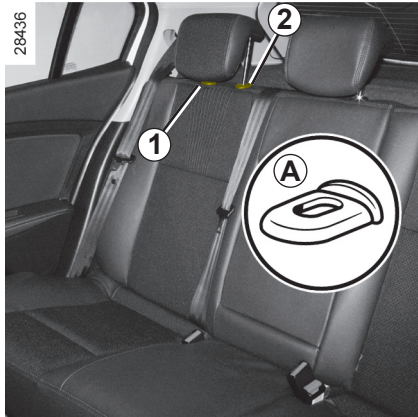
Вставьте подголовник до фиксации, затем нажмите кнопку **2** и максимально опустите подголовник.

Убедитесь в надежности фиксации каждой направляющей **3** в спинке сиденья, потянув или нажав на них.



Поскольку подголовник является одним из элементов безопасности, следите за его наличием и правильной установкой: верхний край подголовника должен находиться на уровне верхней части головы, расстояние между Вашей головой и частью **A** должно быть минимальным.

ПОДГОЛОВНИК ЗАДНЕГО СИДЕНИЯ



Рабочее положение

Поднимите или опустите подголовник, одновременно передвигая его вперед.

Снятие

Одновременно нажмите на фиксаторы **A** стрелкой **1** и **2** и вытяните подголовник.



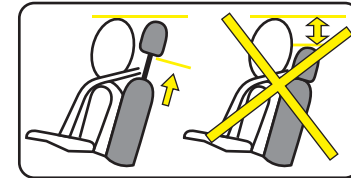
Установка

Вставьте стержни подголовника в отверстия направляющих втулок и опустите подголовник до первой отметки.

Нерабочее положение

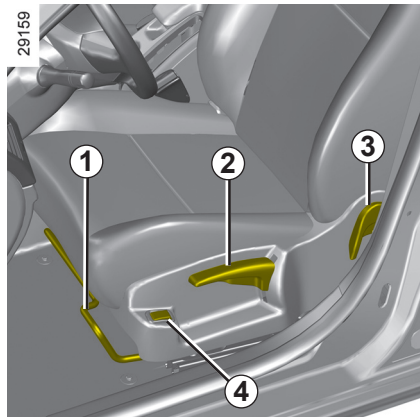
Опустите подголовник до упора, затем, нажмите на фиксатор **2** и полностью его опустите.

Крайнее нижнее положение подголовника (положение B) нерабочее: оно не должно использоваться при наличии пассажира на заднем сиденье.



Подголовник является одним из элементов безопасности, следите за его наличием и правильной установкой.

ПЕРЕДНИЕ СИДЕНЬЯ С РУЧНОЙ РЕГУЛИРОВКОЙ



Чтобы передвинуть сиденье вперед или назад

Поднимите ручку **1**, чтобы разблокировать сиденье. Установив сиденье в желаемое положение, опустите ручку и проверьте надежность фиксации сиденья.

Чтобы поднять или опустить подушку сиденья

Потяните рычаг **2** вверх или вниз необходимое количество раз.

Регулировка наклона спинки сиденья

Поверните ручку **3** в нужное положение.

Сиденья с подогревом

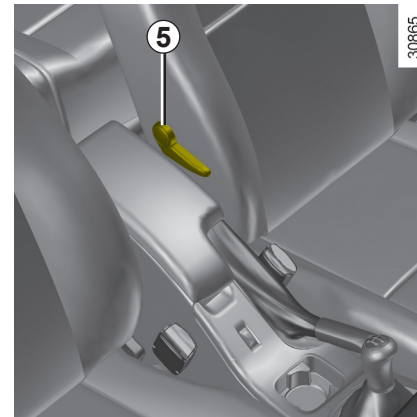
(в зависимости от комплектации автомобиля)

При работающем двигателе нажмите на выключатель **4**. Сигнальная лампа



загорается на щитке приборов, как только обогрев одного из передних сидений будет включен.

Система, стабилизирующая температуру, определяет, в зависимости от выбранного положения, необходим подогрев или нет.



Регулировка сиденья водителя в поясничной части

Опустите рычаг переключателя **5**, чтобы усилить поддержку, и поднимите рычаг, чтобы уменьшить ее.



По соображениям безопасности производите все регулировки на стоящем автомобиле.

Чтобы не снижать эффективность действия ремней безопасности, советуем не наклонять спинки сидений слишком сильно назад.

Никакие предметы не должны находиться на полу (перед водителем), т. к. в случае резкого торможения они могут попасть под педали и помешать их перемещению.

РЕМНИ БЕЗОПАСНОСТИ (1/3)

В целях обеспечения безопасности на время движения всегда пристегивайтесь ремнями безопасности. Кроме того, соблюдайте требования правил дорожного движения той страны, в которой находитесь.

Для обеспечения эффективности задних ремней безопасности убедитесь в правильности фиксации заднего сиденья. См. раздел «Заднее сиденье: функциональные возможности», глава 3.



Неправильно отрегулированные или перекрученные ремни безопасности могут стать причиной травм при аварии.

Используйте ремень безопасности только для одного человека, ребенка или взрослого.

Даже беременные женщины должны пристегиваться ремнем безопасности. В этом случае нужно следить за тем, чтобы тазовая ветвь ремня не давила сильно на низ живота, но и не провисала.

Прежде чем запускать двигатель, выполните регулировки водительского места, затем мест для всех пассажиров, регулировку ремней безопасности для обеспечения наилучшей защиты.

Регулировка места водителя

- Сядьте глубоко в сиденье (сняв пальто, куртку и т. п.). Это важно для правильного положения спины;
- **Отрегулируйте положение сиденья относительно педалей.** Сиденье должно быть отодвинуто как можно дальше назад, но так, чтобы была возможность выжать педаль сцепления до упора. Спинка сиденья должна быть установлена таким образом, чтобы руки на руле были слегка согнуты в локтях;
- **Отрегулируйте положение рулевого колеса;**
- **Отрегулируйте положение подголовника.** Для наибольшей безопасности расстояние между Вашей головой и подголовником должно быть минимальным;
- **Отрегулируйте положение сиденья по высоте.** С помощью этой регулировки Вы добьетесь наилучшего обзора через ветровое стекло.



Регулировка ремней безопасности

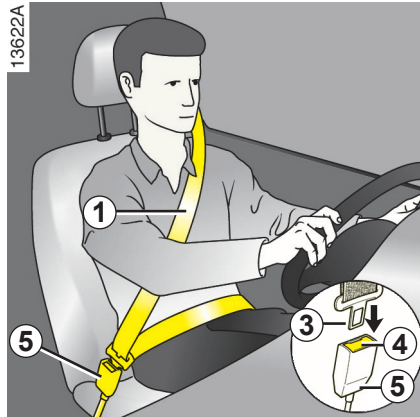
Сядьте на сиденье, полностью откинувшись на спинку.

Плечевая ветвь **1** ремня должна располагаться как можно ближе к нижней части шеи, но не лежать на ней.

Тазовая ветвь ремня **2** должна плотно прилегать к бедрам и удерживать таз.

Ремень безопасности должен как можно плотнее прилегать к телу. Например, не надевайте при езде в автомобиле объемную одежду, не подкладывайте под ремень какие-либо предметы и т. д.

РЕМНИ БЕЗОПАСНОСТИ (2/3)

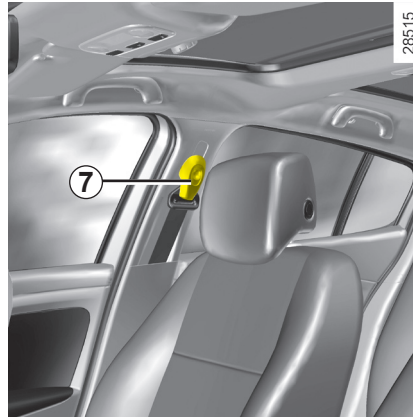
**Присоединение ремня**

Медленно, без рывков вытяните ремень и вставьте пряжку ремня **3** в замок **5** (проверьте надежность фиксации ремня в замке, потянув за пряжку **3**). В случае блокировки ремня отведите лямку ремня назад на значительное расстояние и снова вытяните ремень.

Если Ваш ремень безопасности полностью заблокирован, медленно, но сильно потяните за ремень и вытяните его примерно на 3 см. Отпустите ремень для втягивания в катушку, затем снова вытяните ремень.

Если неисправность устранить не удастся, обратитесь на сервисную станцию компании-производителя.

1.20

**Регулировка по высоте переднего ремня безопасности**

С помощью кнопки **7** отрегулируйте высоту ремня безопасности так, чтобы плечевая ветвь ремня **1** располагалась, как указано выше:

- чтобы опустить ремень, нажмите на кнопку **7** и одновременно опустите ремень;
- чтобы поднять ремень, нажмите на кнопку **7** и одновременно поднимите ремень.

Отрегулировав положение ремня, убедитесь, что он надежно зафиксирован.

**Сигнальная лампа непристегнутого ремня безопасности переднего сиденья**

Лампа загорается на центральном дисплее и горит непрерывно после запуска двигателя, затем, при достижении скорости примерно 20 км/ч, если ремень безопасности не пристегнут, лампа мигает, и в течение примерно 2 минут подается звуковой сигнал.

Примечание: если на подушке сиденья пассажира будет находиться предмет, в некоторых случаях может включиться сигнальная лампа.

Направляющая ремня безопасности заднего сиденья

Направляющая ремня **8** обеспечивает лучшее положение ремня безопасности.

РЕМНИ БЕЗОПАСНОСТИ (3/3)

**Разблокирование**

Нажмите кнопку **4**, ремень автоматически наматывается на катушку. Направьте его.

Приведенная ниже информация относится к ремням безопасности передних и задних сидений автомобиля.



- Категорически запрещается вносить какие-либо изменения в конструкцию элементов штатной системы безопасности (ремней и сидений, а также их креплений). В особых случаях (например, при установке детского сиденья) обращайтесь на сервисную станцию компании-производителя.
- Не используйте какие-либо предметы для ослабления прилегания ремня к телу (например, прищепки для белья, зажимы и т. п.): ремень безопасности, надетый слишком свободно, при аварии может нанести травму.
- Никогда не пропускайте плечевую ветвь ремня под рукой или за спиной.
- Не используйте один и тот же ремень для пристегивания нескольких человек и ни в коем случае не пристегивайтесь одним ремнем вместе с ребенком, сидящим у Вас на коленях.
- Ремень безопасности не должен быть перекручен.
- После аварии проверьте и при необходимости замените ремни. Замену следует произвести и в том случае, если на ремнях появились признаки износа или повреждений.
- При установке заднего сиденья на место проследите за правильной заправкой ремней безопасности, чтобы их можно было использовать по назначению.
- Следите за тем, чтобы пряжка ремня была вставлена в соответствующий замок.
- Убедитесь в отсутствии посторонних предметов в области блока крепления ремня безопасности, которые могут сказаться на его работе.

СИСТЕМА ПАССИВНОЙ БЕЗОПАСНОСТИ ВОДИТЕЛЯ И ПЕРЕДНЕГО ПАССАЖИРА (1/3)

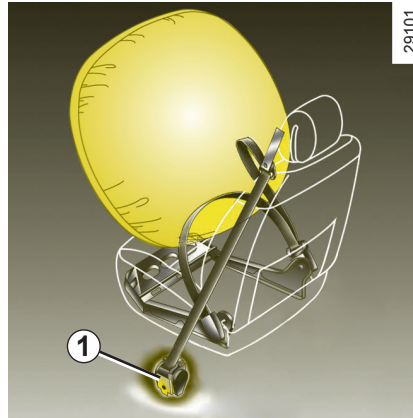
В зависимости от комплектации автомобиля система включает в себя:

- преднатяжители инерционной катушки ремня безопасности;
- ограничители усилия натяжения грудных лямок ремней безопасности;
- передние подушки безопасности водителя и переднего пассажира.

В случае фронтального удара эти устройства могут сработать как отдельно друг от друга, так и одновременно.

В зависимости от силы фронтального удара, возможны четыре варианта срабатывания:

- блокировка ремня безопасности;
- преднатяжитель инерционной катушки ремня безопасности (для устранения провисания ремня);
- подушки безопасности.



Преднатяжители ремней безопасности

Преднатяжители прижимают ремни безопасности к телу, удерживая пассажира на сиденье и, таким образом, повышают эффективность защиты.

Если при включенном зажигании происходит сильный фронтальный удар, то система с учетом силы удара может привести в действие: – преднатяжитель инерционной катушки ремня безопасности **1**, который мгновенно натягивает ремень безопасности.



- После дорожно-транспортного происшествия произведите проверку всей системы пассивной безопасности.
- Любые работы с системой обеспечения безопасности (преднатяжителями ремней безопасности, подушками безопасности, электронными блоками, электропроводкой) или ее использование на другом автомобиле, даже той же модели, категорически запрещены.
- Во избежание самопроизвольного срабатывания и возможных травм все работы с преднатяжителями ремней безопасности и подушками безопасности должны выполняться только квалифицированным персоналом сервисной станции компании-производителя.
- Проверка электрических характеристик воспламенителя преднатяжителей ремней безопасности должна выполняться только квалифицированным персоналом, располагающим необходимым оборудованием.
- При утилизации Вашего автомобиля обратитесь на сервисную станцию компании-производителя для демонтажа пиротехнических газогенераторов преднатяжителей ремней безопасности и подушек безопасности.

СИСТЕМА ПАССИВНОЙ БЕЗОПАСНОСТИ ВОДИТЕЛЯ И ПЕРЕДНЕГО ПАССАЖИРА (2/3)

Ограничитель усилия натяжения ремней безопасности


Это устройство включается при определенной силе удара для ограничения силы давления ремня на туловище.

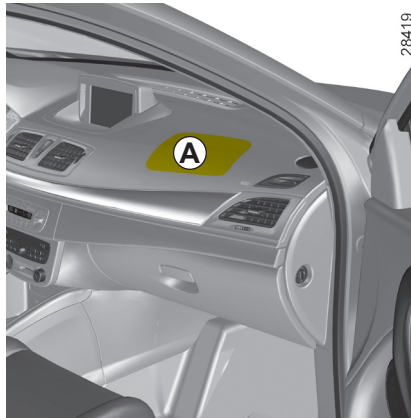
Подушки безопасности водителя и переднего пассажира

Места водителя и переднего пассажира снабжены подушками безопасности.

Надписи «Airbag» на рулевом колесе и на приборной панели (зона **A**), а также наклейка на нижней части ветрового стекла указывают на наличие этого оборудования.

Система каждой подушки безопасности включает в себя:

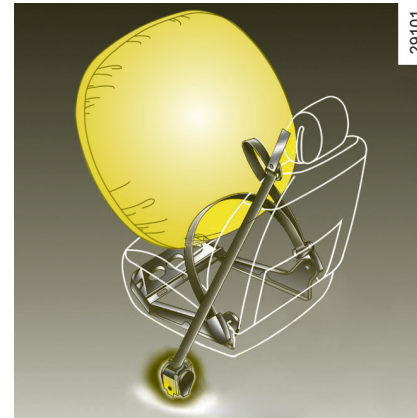
- подушку безопасности и газогенератор, вмонтированные в центральную панель рулевого колеса (для водителя) или в приборную панель (для переднего пассажира);
- компьютер системы слежения, управляющий электрическим воспламенителем газогенератора;
- единая сигнальная лампа, расположенная на щитке приборов 



28419



Подушка безопасности приводится в действие пиротехнической системой, чем объясняется звук хлопка, а также выделение тепла и дыма при ее разворачивании (что не является признаком начала пожара). При срабатывании подушки безопасности человек может получить повреждения кожи или иные травмы.



29101

Принцип действия

система срабатывает только при включенном зажигании.

При сильном **фронтальном** ударе подушки мгновенно наполняются газом, ослабляя, таким образом, удар головы и грудной клетки водителя о рулевое колесо и головы и грудной клетки переднего пассажира о приборную панель; после удара подушки сразу же сдуваются, что позволяет свободно покинуть автомобиль.

СИСТЕМА ПАССИВНОЙ БЕЗОПАСНОСТИ ВОДИТЕЛЯ И ПЕРЕДНЕГО ПАССАЖИРА (3/3)

В приведенных ниже предупреждениях указано, как обеспечить беспрепятственное срабатывание подушки безопасности и, тем самым, избежать тяжелых травм при ее срабатывании.



Предупреждения, касающиеся подушки безопасности водителя

- Не вносите изменений в конструкцию рулевого колеса и подушки безопасности.
- Запрещается накрывать ступицу рулевого колеса.
 - Неприкрепляйте центральной панели рулевого колеса никакие посторонние предметы (значки, логотипы, часы, держатели для телефона и т. д.).
- Запрещается самостоятельно снимать рулевое колесо (эта операция должна выполняться только квалифицированным персоналом сервисной станции компании-производителя).
- При управлении автомобилем не располагайтесь слишком близко к рулевому колесу; при правильной посадке руки, лежащие на рулевом колесе, слегка согнуты в локтях (см. раздел «Регулировка положения сиденья водителя» в главе 1). При этом обеспечивается достаточное пространство для срабатывания подушки безопасности и в полной мере реализуются ее защитные функции.

Предупреждения, касающиеся подушки безопасности пассажира

- Не прикрепляйте и не приклеивайте к приборной панели в месте расположения подушки безопасности никакие посторонние предметы (значки, логотипы, часы, держатели для телефона и т. п.).
- Между передним пассажиром и приборной панелью не должны находиться никакие предметы (зонты, трости, пакеты и т. п.) и животные.
- Не кладите ноги на приборную панель или на сиденье, т. к. это может привести к серьезным травмам. Пассажиру рекомендуется постоянно следить за тем, чтобы все части его тела (колени, руки, голова и т. д.) располагались на достаточном удалении от приборной панели.
- После снятия детского сиденья с сиденья пассажира следует снова включить систему пассивной безопасности переднего пассажира для обеспечения защиты пассажира в случае удара.

ЗАПРЕЩЕНО УСТАНАВЛИВАТЬ ДЕТСКОЕ СИДЕНЬЕ ПРОТИВ НАПРАВЛЕНИЯ ДВИЖЕНИЯ НА СИДЕНЬЕ ПЕРЕДНЕГО ПАССАЖИРА, ЕСЛИ НЕ ОТКЛЮЧЕНА СИСТЕМА ПАССИВНОЙ БЕЗОПАСНОСТИ ВОДИТЕЛЯ И ПЕРЕДНЕГО ПАССАЖИРА.

(см. раздел «Безопасность детей: отключение/включение подушки безопасности переднего пассажира», глава 1.)

СИСТЕМА ПАССИВНОЙ БЕЗОПАСНОСТИ ЗАДНИХ ПАССАЖИРОВ

Ограничитель усилия натяжения ремней безопасности

Это устройство включается при определенной силе удара для ограничения силы давления ремня на туловище.



- После дорожно-транспортного происшествия произведите проверку всей системы пассивной безопасности.
- Любые работы с системой обеспечения безопасности (подушками безопасности, электронными блоками, жгутами проводов) или ее использование на другом автомобиле, даже той же модели, категорически запрещены.
- Во избежание самопроизвольного срабатывания и возможных травм, все работы с подушками безопасности должны выполняться только квалифицированным персоналом сервисной станции компании-производителя.

БОКОВЫЕ УСТРОЙСТВА БЕЗОПАСНОСТИ

Боковые подушки безопасности

Это относится к подушкам безопасности, которые устанавливаются в передних сиденьях и раскрываются сбоку сидений (со стороны двери) при очень сильном боковом ударе автомобиля, защищая водителя и переднего пассажира.

Боковые шторки

Эти подушки безопасности устанавливаются в верхней части автомобиля и разворачиваются вдоль передних и задних боковых стекол для защиты водителя и пассажиров при сильных боковых ударах.

Маркировка на ветровом стекле напоминает о том, что салон автомобиля оборудован системой пассивной безопасности (подушками безопасности, преднатяжителями ремней безопасности и т. д.).

1.26



Предупреждения, касающиеся боковых подушек безопасности

- **Установка чехлов:** сиденья, снабженные подушками безопасности, требуют применения особых чехлов. О наличии таких чехлов справьтесь у представителя компании-производителя. Использование других чехлов (или чехлов, предназначенных для другого автомобиля) может нарушить нормальную работу подушек и отрицательно повлиять на Вашу безопасность.
- Не помещайте никакие аксессуары, предметы или домашних животных между спинкой сиденья, дверью и элементами отделки салона. Не кладите на спинку сиденья вещи или одежду. Это может помешать правильной работе подушки безопасности или привести к травмам при ее срабатывании.
- Запрещается любая разборка или любое изменение конструкции сиденья и элементов отделки салона, за исключением выполнения этих работ квалифицированным персоналом сервисной станции компании-производителя.
- Пространство между спинкой заднего сиденья и уплотнительным кольцом соответствует зоне действия подушки безопасности: запрещается помещать в ней какие-либо предметы.

СИСТЕМА ПАССИВНОЙ БЕЗОПАСНОСТИ

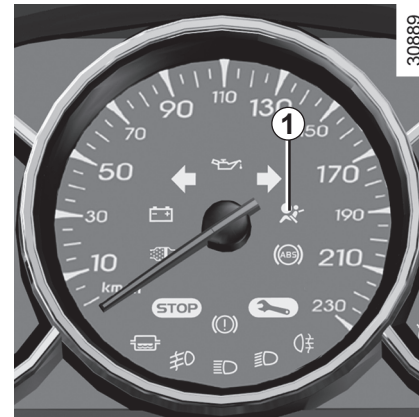
В приведенных ниже предупреждениях указано, как обеспечить беспрепятственное срабатывание подушки безопасности и, тем самым, избежать тяжелых травм при ее срабатывании.



Подушка безопасности дополняет действие ремня безопасности, они являются элементами единой системы безопасности. Следует всегда пристегиваться ремнями безопасности; неиспользование ремней безопасности ведет к серьезным травмам при аварии и может увеличить риск получения легких повреждений кожи при срабатывании подушки.

Преднатяжители ремней безопасности или подушки безопасности не всегда срабатывают в случае опрокидывания автомобиля или заднего удара (даже сильного). Удар в нижнюю часть автомобиля, например, при наезде на бордюрный камень, яму, камень и т. д. может привести к срабатыванию этих систем.

- Всякое вмешательство или внесение изменений в конструкцию системы подушек безопасности (самих подушек, преднатяжителей, электронного блока, электропроводки и т. д.) **строго запрещено** (за исключением ремонта, выполняемого квалифицированным персоналом сервисной станции компании-производителя).
- Чтобы обеспечить нормальное функционирование и предотвратить самопроизвольное срабатывание, работы с подушками безопасности должны выполняться только квалифицированным персоналом сервисной станции компании-производителя.
- В целях безопасности следует проверить исправность системы подушек безопасности автомобиля после аварии, угона или попытки угона.
- При продаже или передаче автомобиля во временное пользование сообщите новому владельцу обо всех перечисленных условиях, касающихся подушек безопасности, а также передайте ему данное руководство.
- При утилизации Вашего автомобиля обратитесь на сервисную станцию производителя для проведения процедуры уничтожения газогенератора (-ов).



Неисправности

При включении зажигания на несколько секунд загорается сигнальная лампа 1

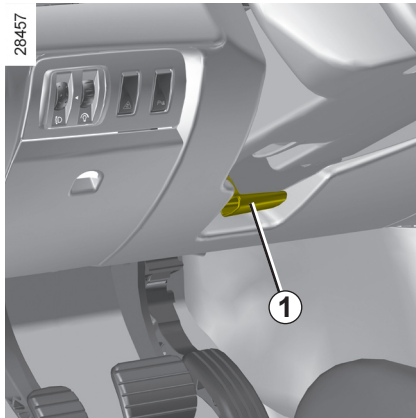


, расположенная на щитке приборов.

Если при включении зажигания сигнальная лампа не загорается или загорается при работающем двигателе, это свидетельствует о неисправности в системе (подушек безопасности, преднатяжителей ремней безопасности и т. д.) на передних и/или задних местах.

Срочно обратитесь на сервисную станцию компании-производителя. Несвоевременное обращение может привести к снижению эффективности защиты.

РУЛЕВОЕ КОЛЕСО, РУЛЕВОЕ УПРАВЛЕНИЕ С УСИЛИТЕЛЕМ



Рулевое колесо

Регулирование по углу наклона и, в зависимости от комплектации автомобиля, по вылету.

Потяните рычаг **1** и установите рулевое колесо в нужное положение.

Затем нажмите рычаг до упора, преодолев сопротивление его перемещению, чтобы зафиксировать рулевое колесо.

Проверьте надежность крепления рулевого колеса.



В целях безопасности производите эту регулировку на неподвижном автомобиле.

Усилитель рулевого управления

Адаптивный усилитель рулевого управления имеет электронную систему, которая меняет степень усиления в зависимости от скорости движения автомобиля.

Система обеспечивает снижение усилия, которое необходимо прилагать к рулевому колесу при малых скоростях движения автомобиля, например, при парковке. При увеличении скорости движения автомобиля система увеличивает усилие, что положительно сказывается на безопасности движения с высокими скоростями.



Никогда не выключайте зажигание на спусках и вообще во время движения (это приведет к выключению усилителей тормозов и рулевого управления).

Не удерживайте долго рулевое колесо повернутым в крайнее положение и не оставляйте автомобиль с остановленным двигателем и повернутыми до упора колесами.

Не эксплуатируйте автомобиль со слабозаряженной аккумуляторной батареей. Есть опасность некорректной работы рулевого колеса.

Вы можете повернуть рулевое колесо, при неработающем двигателе или неисправности системы. В этом случае к рулевому колесу необходимо приложить большее усилие.

Быстрый поворот рулевого колеса может сопровождаться шумом, это нормальное явление.

БЕЗОПАСНОСТЬ ДЕТЕЙ: общие сведения

Перевозка детей

Вне зависимости от дорожных условий ребенок, как и взрослый пассажир, должен правильно располагаться в сиденье и быть пристегнутым. Вы отвечаете за детей, которых везете.

Ребенок - это не взрослый в миниатюре. Он подвержен опасности получить другие повреждения, т. к. его мускулы и кости находятся в стадии роста. Одного ремня безопасности недостаточно для перевозки ребенка. Приобретите требующееся детское сиденье и правильно его установите.



Чтобы воспрепятствовать открытию дверей, используйте устройство безопасности для детей (см. раздел «Открытие и закрытие дверей» в главе 1).



Удар автомобиля о препятствие на скорости 50 км/ч равносильно падению с 10-метровой высоты. Перевозить ребенка непристегнутым - все равно что оставить его играть без присмотра взрослых на балконе пятого этажа без перил!

Запрещено держать ребенка на руках. В случае аварии Вы не удержите его, даже если сами при этом пристегнуты.

Если Ваш автомобиль попал в аварию, замените детское сиденье и проверьте ремни безопасности, а также крепления ISOFIX.

Использование детского сиденья

Уровень защиты, предлагаемой детским сиденьем, зависит от его способности удерживать Вашего ребенка и правильности его установки. Неправильная установка ухудшит защиту Вашего ребенка в случае резкого торможения или удара.

Прежде чем покупать детское сиденье, убедитесь, что оно соответствует нормам страны Вашего местонахождения и может быть установлено в Ваш автомобиль. Обратитесь на сервисную станцию компании-производителя, чтобы получить консультацию по детским сиденьям, рекомендованным для Вашего автомобиля.

Прежде чем устанавливать детское сиденье, прочтите данную инструкцию и действуйте в соответствии с ней. В случае возникновения трудностей с установкой обратитесь к производителю оборудования. Храните инструкцию вместе с сиденьем.

Покажите пример, пристегнув Ваш ремень безопасности, и научите ребенка:

- правильно пристегиваться.
- заходить в автомобиль и выходить из него со стороны, противоположной движению.

Не используйте детское сиденье б/у или без руководства по эксплуатации.

Следите за тем, чтобы никакой посторонний предмет вблизи детского сиденья не помешал его установке.



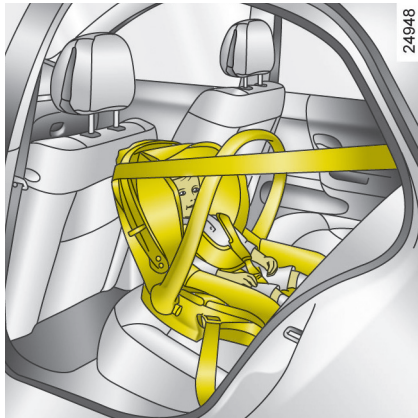
Ни в коем случае не оставляйте ребенка одного в автомобиле.

Всегда проверяйте, чтобы Ваш ребенок был пристегнут, и что специальные детские ремни безопасности или его ремень безопасности правильно отрегулированы и подогнаны. Никогда не одевайте ребенка в слишком объемную одежду, из-за этого ремни неплотно прилегают к телу.

Не позволяйте ребенку высовывать голову или руки в окно.

Следите, чтобы ребенок сохранял правильное положение во время движения автомобиля - в частности, во время сна.

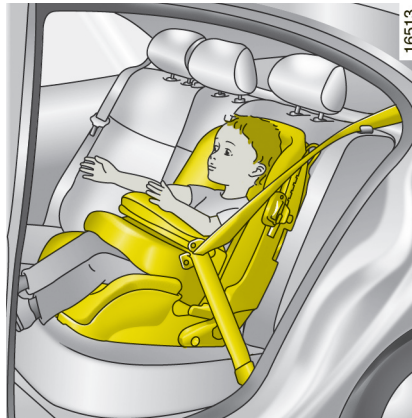
БЕЗОПАСНОСТЬ ДЕТЕЙ: выбор детского сиденья



Детское сиденье, устанавливаемое спинкой вперед

Голова ребенка в пропорции к телу тяжелее головы взрослого человека, поэтому его шея очень хрупкая. Как можно дольше перевозите ребенка в таком положении (до 2 лет минимум). Данное положение позволяет поддерживать голову и шею ребенка.

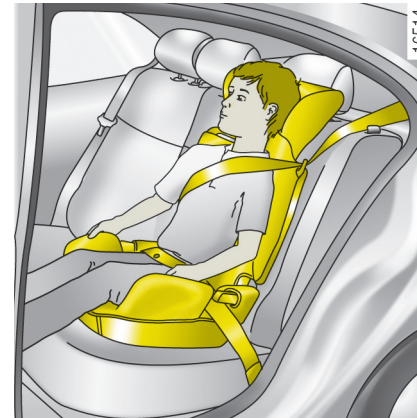
Выберите охватывающее сиденье для обеспечения лучшей боковой защиты, замените его, как только голова ребенка станет больше корзины.



Детское сиденье по направлению движения

Голову и брюшную полость детей следует защищать в первую очередь. Детское сиденье по направлению движения, хорошо закрепленное в автомобиле, уменьшает риск повреждения головы. Перевозите ребенка в сиденье по направлению движения со специальными детскими ремнями безопасности или щитом, как только его рост это позволит.

Выберите охватывающее сиденье для обеспечения лучшей боковой защиты.



Специальные подушки

С 15 кг или 4 лет ребенка можно перевозить на специальной подушке, которая позволяет подстроить ремень безопасности под его морфологические особенности. Специальная подушка сиденья должна иметь направляющие, располагающие ремень безопасности на бедрах ребенка, а не на животе. Регулируемая по высоте спинка сиденья, оснащенная направляющей для ремня безопасности, рекомендована для того, чтобы ремень безопасности располагался посередине плеча. Ремень безопасности ни в коем случае не должен находиться на шее или руке. Выберите охватывающее сиденье для обеспечения лучшей боковой защиты.

БЕЗОПАСНОСТЬ ДЕТЕЙ: выбор крепления для детского сиденья (1/2)

существует две системы крепления детских сидений: ремень безопасности или система ISOFIX.

Крепление ремнем безопасности

Ремень безопасности должен быть правильно отрегулирован, чтобы он сработал в случае резкого торможения или удара.

Соблюдайте линии ремня, указанные производителем детского сиденья.

Всегда проверяйте пристегивание ремня безопасности, потянув за него, затем максимально затяните его, держась за детское сиденье.

Проверьте крепление сиденья, перемещая его влево-вправо и вперед-назад: сиденье должно быть надежно зафиксировано.

Убедитесь, что детское сиденье не установлено боком и не опирается на стекло.



Не используйте детское сиденье, которое может разблокировать ремень безопасности, удерживающий его: основание сиденья не должно опираться на пряжку ремня и/или замок ремня безопасности.



Ремень безопасности ни в коем случае не должен быть расслаблен или перекручен. Ни в коем случае не пропускайте ремень под рукой или за спиной.

Убедитесь, что ремень безопасности не поврежден острыми краями. Если ремень безопасности не работает, как надо, он не сможет защитить ребенка. Обратитесь на сервисную станцию компании-производителя. Не используйте это место, пока не отремонтируете ремень безопасности.



Категорически запрещается вносить какие-либо изменения в конструкцию элементов штатной системы: ремней безопасности, системы ISOFIX, сидений и их креплений.

Фиксация системой ISOFIX

Разрешенные к применению детские сиденья ISOFIX сертифицируются по регламенту ECE-R44 в следующих трех случаях:

- универсальное ISOFIX 3-точечное, лицом к дороге
- полууниверсальное ISOFIX 2-точечное
- специальное детское сиденье

Перед установкой сидений двух последних типов убедитесь в такой возможности, изучив список автомобилей, на которых их установка разрешена.

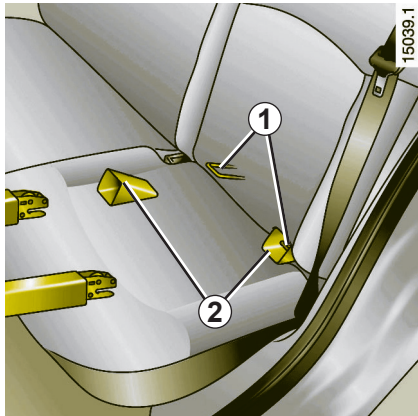
Закрепите детское сиденье замками ISOFIX, если оно ими оснащено. Система ISOFIX обеспечивает быструю, легкую и надежную установку.

система ISOFIX состоит из 2 колец и в некоторых случаях имеется третье кольцо.



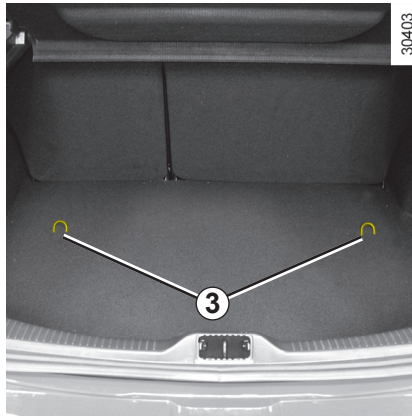
Прежде чем использовать детское сиденье ISOFIX, приобретенное для другого автомобиля, убедитесь, что его установка разрешена. Обратитесь к производителю оборудования и сверьтесь со списком автомобилей, в которые может быть установлено данное сиденье.

БЕЗОПАСНОСТЬ ДЕТЕЙ: выбор крепления для детского сиденья (2/2)



Два кольца **1** расположены между спинкой и подушкой сиденья и обозначены маркировкой.

Чтобы упростить установку и блокировку Вашего детского сиденья в кольцах **1**, используйте направляющие доступа **2** детского сиденья.



Третье кольцо используется для крепления верхнего ремня на некоторых детских сиденьях.

Пропустите ремень между спинкой сиденья и багажной полкой (чтобы разблокировать заднее многоместное сиденье см. в главе 3 раздел «Заднее многоместное сиденье»). Закрепите крючок на одном из колец **3**, находящихся в багажном отделении.

Натяните ремень так, чтобы спинка детского сиденья соприкасалась со спинкой сиденья автомобиля.



Крепления ISOFIX разработаны исключительно для детских сидений с системой крепления ISOFIX. Не используйте эти крепления для фиксации других детских сидений, ремней безопасности или других предметов.

Убедитесь, что в местах крепления нет посторонних предметов.

Если Ваш автомобиль попал в аварию, проверьте крепления ISOFIX и замените детское сиденье.

БЕЗОПАСНОСТЬ ДЕТЕЙ: установка детского сиденья (1/9)

Установка детских сидений разрешается не на все пассажирские сиденья. Схема на следующей странице показывает, где можно устанавливать детское сиденье.

Указанные типы детских сидений могут не иметься в продаже. Прежде чем использовать другое детское сиденье, обратитесь к производителю, чтобы узнать, может ли оно быть установлено.



Предпочтительной является установка детского сиденья на заднем сиденье.

Убедитесь, что при установке детского сиденья в автомобиле оно не открепится от опорной поверхности.

Если необходимо снять подголовник, убедитесь, что он убран в надежное место и не превратится в снаряд при резком торможении или ударе.

Надежно закрепите детское сиденье, даже если Вы не используете его, чтобы оно не превратилось в снаряд при резком торможении или ударе.

На переднем месте

Перевозка ребенка на месте переднего пассажира имеет свои особенности для каждой страны. Сверьтесь с действующим законодательством и следуйте указаниям схемы на следующей странице.

Прежде чем установить детское сиденье на сиденье переднего пассажира (если разрешено):

- максимально опустите ремень безопасности;
- отодвиньте сиденье назад до упора;
- слегка наклоните спинку сиденья относительно вертикали (25° градусов);
- если автомобиль оснащен данной системой, поднимите до упора подушку сиденья.

После установки детского сиденья не меняйте сделанные регулировки.



Прежде чем устанавливать детское сиденье против направления движения на это место, убедитесь, что подушка безопасности переднего пассажира отключена, в противном случае при аварии **РЕБЕНОК МОЖЕТ ПОЛУЧИТЬ ТЯЖЕЛЫЕ ТРАВМЫ И ДАЖЕ ПОГИБНУТЬ** (см. раздел «Отключение и включение подушки безопасности переднего пассажира», глава 1).

На заднем боковом месте

Люлька устанавливается поперек автомобиля и занимает минимум два места. Уложите ребенка головой в противоположную от двери сторону.

Насколько возможно сдвиньте вперед переднее сиденье автомобиля, чтобы установить детское сиденье против направления движения, затем отодвиньте сиденье (-я), расположенное (-ые) перед ним в соответствии с инструкцией к детскому сиденью.

Чтобы обеспечить безопасность ребенка, перевозимого в детском сиденье по направлению движения, не отодвигайте переднее сиденье дальше середины хода салазок, не слишком наклоняйте его спинку (25° максимум) и поднимите его как можно выше.

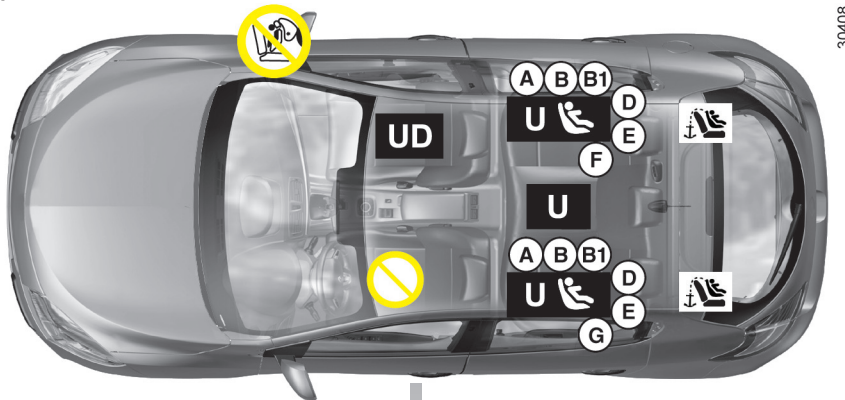
Убедитесь, что детское сиденье по направлению движения опирается на спинку сиденья автомобиля, и подголовник автомобиля не мешает этому.



Убедитесь, что детское сиденье или ноги ребенка не препятствуют надежной фиксации переднего сиденья. см. раздел «Детское сиденье», глава 1.

БЕЗОПАСНОСТЬ ДЕТЕЙ: установка детского сиденья (2/9)

Пятидверные модификации кузова С подушкой безопасности переднего пассажира



Проверьте состояние подушки безопасности, прежде чем усаживать пассажира или устанавливать детское сиденье.



С М Е Р Т Е Л Ь Н А Я О П А С Н О С Т Ь ИЛИ О П А С Н О С Т Ь Т Я Ж Е Л Ы Х Т Р А В М:

перед установкой детского сиденья спиной по направлению движения на сиденье переднего пассажира, убедитесь, что подушка безопасности отключена (см. «Безопасность детей: отключение/включение подушки безопасности переднего пассажира» в конце раздела).



Место, запрещенное для установки детского сиденья.

Детское сиденье, фиксируемое при помощи ремня безопасности



Место пригодно для крепления ремнем сертифицированного «универсального» детского сиденья.



Место, разрешенное для крепления ремнем безопасности **только** сертифицированного **сиденья универсального типа, устанавливаемого спинкой вперед**.



Использование несоответствующей автомобилю системы безопасности для детей не сможет подобающим образом защитить новорожденного младенца или ребенка. Он может быть тяжело или смертельно ранен.

Детское сиденье, фиксируемое с помощью креплений ISOFIX



Место, разрешенное для крепления детского сиденья ISOFIX.



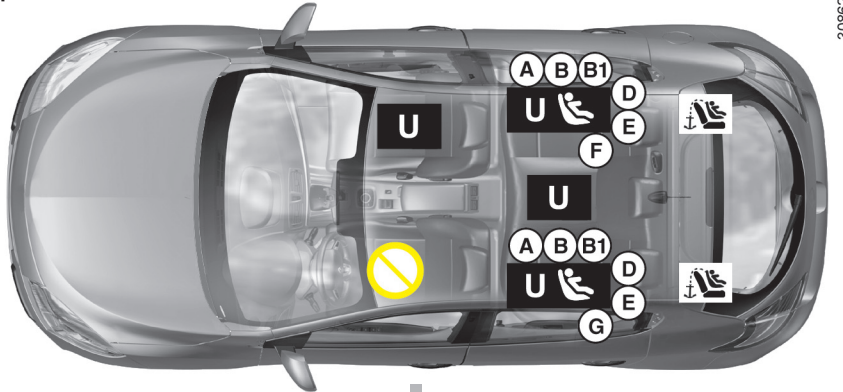
На задних местах имеются крепления, позволяющие закрепить универсальное детское сиденье лицом по направлению движения с помощью креплений ISOFIX. Крепежные элементы расположены под ковриком багажного отделения и промаркированы.


Размер детского сиденья ISOFIX определяется по букве:

- А, В и В1: сиденья по направлению движения группы 1 (от 9 до 18 кг);
- С: сиденья против направления движения группы 1 (от 9 до 18 кг);
- D и E: сиденья корзиночного типа или сиденья против направления движения группы 0 или 0+ (менее 13 кг);
- F и G: люльки группы 0 (менее 10 кг).

БЕЗОПАСНОСТЬ ДЕТЕЙ: установка детского сиденья (3/9)

Пятидверные модификации кузова БЕЗ подушки безопасности переднего пассажира



 Место, запрещенное для установки детского сиденья.

Детское сиденье, фиксируемое при помощи ремня безопасности

U Место пригодно для крепления ремнем сертифицированного «универсального» детского сиденья.



Использование несоответствующей автомобилю системы безопасности для детей не сможет подобающим образом защитить новорожденного младенца или ребенка. Он может быть тяжело или смертельно ранен.

Детское сиденье, фиксируемое с помощью креплений ISOFIX



Место, разрешенное для крепления детского сиденья ISOFIX.



На задних местах имеются крепления, позволяющие закрепить универсальное детское сиденье лицом по направлению движения с помощью креплений ISOFIX. Крепежные элементы расположены под ковриком багажного отделения и промаркированы.

Размер детского сиденья ISOFIX определяется по букве:

- A, B и B1: сиденья по направлению движения группы 1 (от 9 до 18 кг);
- C: сиденья против направления движения группы 1 (от 9 до 18 кг);
- D и E: сиденья корзиночного типа или сиденья против направления движения группы 0 или 0+ (менее 13 кг);
- F и G: люльки группы 0 (менее 10 кг).

БЕЗОПАСНОСТЬ ДЕТЕЙ: установка детского сиденья (4/9)

В соответствии с законодательными нормами мы приводим ниже таблицу, повторяющую информацию, представленную в графическом виде на предыдущей странице.

Тип детского сиденья (Пятидверная модификация кузова)	Вес ребенка	Размер сиденья	Место переднего пассажира С подушкой безопасности (1) (2)	Место переднего пассажира БЕЗ подушки безопасности	Задние боковые места	Заднее среднее сиденье
Поперечная люлька Группа 0	< 10 кг	F, G	X	X	U - IL (3)	U (3)
Сиденье корзиночного типа против направления движения Категория 0 или 0+	< 13 кг и 9-18 кг	E, D	U	U	U - IL (4)	U (4)
сиденье, устанавливаемое спинкой вперед Группа 0+ и 1	9-18 кг	C	U	U	U (4)	U (4)
Сиденье по направлению дви- жения Группа 1	9 -18 кг	A, B, B1	X	U (5)	U - IUF - IL (5)	U (5)
Специальная подушка для ре- бенка Группа 2 и 3	15-25 кг и 22-36 кг	-	X	U (5)	U (5)	U (5)



(1) СМЕРТЕЛЬНАЯ ОПАСНОСТЬ ИЛИ ОПАСНОСТЬ ТЯЖЕЛЫХ ТРАВМ: перед установкой детского сиденья спинкой вперед на сиденье переднего пассажира, убедитесь, что подушка безопасности отключена (см. раздел «Безопасность детей: отключение/включение подушки безопасности переднего пассажира» в главе 1).

БЕЗОПАСНОСТЬ ДЕТЕЙ: установка детского сиденья (5/9)

X= Место, не разрешенное для установки детского сиденья.

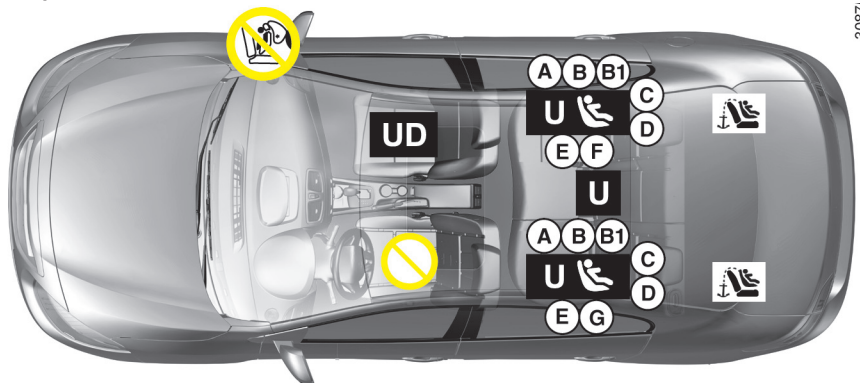
U = Место пригодно для установки продающегося отдельно сертифицированного универсального детского сиденья с креплением ремнем. Убедитесь, что установка сиденья возможна.

IUF/IL = Место, разрешенное для установки сертифицированного универсального/полууниверсального или специального для данного автомобиля сиденья с креплениями ISOFIX (для автомобилей, оборудованных этой системой). Убедитесь, что установка возможна.

- (2) На этом месте может быть установлено только детское сиденье спинкой вперед: установите сиденье автомобиля в крайнее заднее и верхнее положение и слегка наклоните спинку сиденья (около 25°).
- (3) Люлька устанавливается поперек автомобиля и занимает не менее двух мест. Голова ребенка должна находиться на стороне, противоположной двери автомобиля.
- (4) Максимально сдвиньте вперед переднее сиденье автомобиля, чтобы установить детское сиденье спинкой вперед, затем отодвиньте сиденье (-я), расположенное (-ые) перед ним в соответствии с инструкций по применению детского сиденья.
- (5) Расположите детское сиденье спинкой назад так, чтобы спинка детского сиденья прилегала к спинке сиденья автомобиля. Отрегулируйте высоту подголовника или снимите его, если это необходимо. Не сдвигайте назад сиденье, находящееся перед ребенком, более чем на половину хода салазок и не отклоняйте спинку сиденья более чем на 25°.

БЕЗОПАСНОСТЬ ДЕТЕЙ: установка детского сиденья (6/9)

Четырехдверные модификации кузова С подушкой безопасности переднего пассажира



Проверьте состояние подушки безопасности, прежде чем усаживать пассажира или устанавливать детское сиденье.



С М Е Р Т Е Л Ь Н А Я О П А С Н О С Т Ь ИЛИ О П А С Н О С Т Ь Т Я Ж Е Л Ы Х Т Р А В М:

перед установкой детского сиденья спиной по направлению движения на сиденье переднего пассажира, убедитесь, что подушка безопасности отключена (см. «Безопасность детей: отключение/включение подушки безопасности переднего пассажира» в конце раздела).



Место, запрещенное для установки детского сиденья.

Детское сиденье, фиксируемое при помощи ремня безопасности



Место пригодно для крепления ремнем сертифицированного «универсального» детского сиденья.



Место, разрешенное для крепления ремнем безопасности **только** сертифицированного **сиденья универсального типа, устанавливаемого спинкой вперед**.



Использование несоответствующей автомобильной системы безопасности для детей не сможет подобающим образом защитить новорожденного младенца или ребенка. Он может быть тяжело или смертельно ранен.

Детское сиденье, фиксируемое с помощью креплений ISOFIX



Место, разрешенное для крепления детского сиденья ISOFIX.



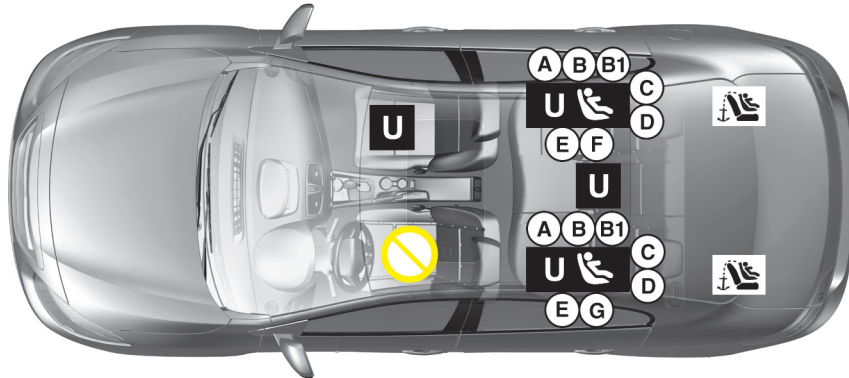
На задних местах имеются крепления, позволяющие закрепить универсальное детское сиденье лицом по направлению движения с помощью креплений ISOFIX. Крепления расположены в багажном отделении и находятся на виду.


Размер детского сиденья ISOFIX определяется по букве:

- А, В и В1: сиденья по направлению движения группы 1 (от 9 до 18 кг);
- С: сиденья против направления движения группы 1 (от 9 до 18 кг);
- D и E: сиденья корзиночного типа или сиденья против направления движения группы 0 или 0+ (менее 13 кг);
- F и G: люльки группы 0 (менее 10 кг).

БЕЗОПАСНОСТЬ ДЕТЕЙ: установка детского сиденья (7/9)

Четырехдверные модификации кузова БЕЗ подушки безопасности переднего пассажира



 Место, запрещенное для установки детского сиденья.

Детское сиденье, фиксируемое при помощи ремня безопасности

U Место пригодно для крепления ремнем сертифицированного «универсального» детского сиденья.



Использование несоответствующей автомобилю системы безопасности для детей не сможет подобающим образом защитить новорожденного младенца или ребенка. Он может быть тяжело или смертельно ранен.

Детское сиденье, фиксируемое с помощью креплений ISOFIX



Место, разрешенное для крепления детского сиденья ISOFIX.



На задних местах имеются крепления, позволяющие закрепить универсальное детское сиденье лицом по направлению движения с помощью креплений ISOFIX. Крепления расположены в багажном отделении и находятся на виду.

Размер детского сиденья ISOFIX определяется по букве:

- А, В и В1: сиденья по направлению движения группы 1 (от 9 до 18 кг);
- С: сиденья против направления движения группы 1 (от 9 до 18 кг);
- D и E: сиденья корзиночного типа или сиденья против направления движения группы 0 или 0+ (менее 13 кг);
- F и G: люльки группы 0 (менее 10 кг).

БЕЗОПАСНОСТЬ ДЕТЕЙ: установка детского сиденья (8/9)

В соответствии с законодательными нормами мы приводим ниже таблицу, повторяющую информацию, представленную в графическом виде на предыдущей странице.

Тип детского сиденья (Четырехдверная модификация кузова)	Вес ребенка	Размер сиденья	Место переднего пассажира С подушкой безопасности (1) (2)	Место переднего пассажира без подушки безопасности	Задние боковые места	Заднее среднее сиденье
Поперечная люлька Группа 0	< 10 кг	F, G	X	X	U - IL (3)	U (3)
Сиденье корзиночного типа против направления движения Категория 0 или 0+	< 13 кг и 9-18 кг	E, D	U	U	U - IL (4)	U (4)
сиденье, устанавливаемое спинкой вперед Группа 0+ и 1	9-18 кг	C	U	U	U - IL (4)	U (4)
Сиденье по направлению дви- жения Группа 1	9 -18 кг	A, B, B1	X	U (5)	U - IUF - IL (5)	U (5)
Специальная подушка для ре- бенка Группа 2 и 3	15-25 кг и 22-36 кг	-	X	U (5)	U (5)	U (5)



(1) СМЕРТЕЛЬНАЯ ОПАСНОСТЬ ИЛИ ОПАСНОСТЬ ТЯЖЕЛЫХ ТРАВМ: перед установкой детского сиденья спинкой вперед на сиденье переднего пассажира, убедитесь, что подушка безопасности отключена (см. раздел «Безопасность детей: отключение/включение подушки безопасности переднего пассажира» в главе 1).

1.40

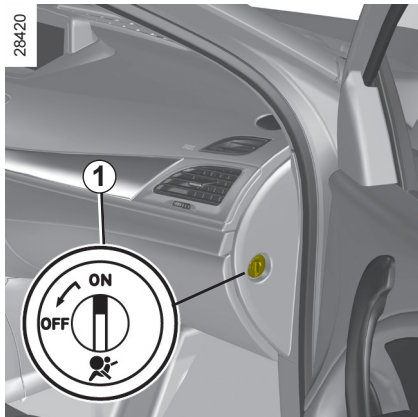
БЕЗОПАСНОСТЬ ДЕТЕЙ: установка детского сиденья (9/9)

X= Место, не разрешенное для установки детского сиденья.

U = Место пригодно для установки продающегося отдельно сертифицированного универсального детского сиденья с креплением ремнем. Убедитесь, что установка сиденья возможна.

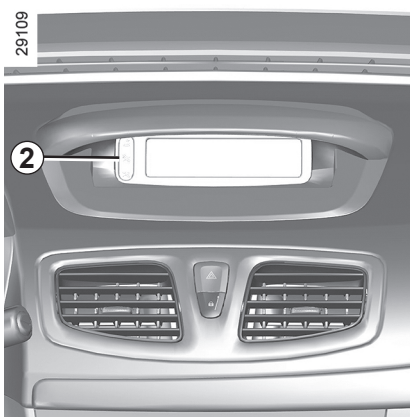
IUF/IL = Место, разрешенное для установки сертифицированного универсального/полууниверсального или специального для данного автомобиля сиденья с креплениями ISOFIX (для автомобилей, оборудованных этой системой). Убедитесь, что установка возможна.

- (2) На этом месте может быть установлено только детское сиденье спинкой вперед: поставьте сиденье автомобиля в крайнее заднее и верхнее положение и слегка наклоните спинку сиденья (около 25°).
- (3) Люлька устанавливается поперек автомобиля и занимает не менее двух мест. Голова ребенка должна находиться на стороне, противоположной двери автомобиля.
- (4) Максимально сдвиньте вперед переднее сиденье автомобиля, чтобы установить детское сиденье спинкой вперед, затем отодвиньте назад сиденье (-я), расположенное (-ые) перед ним в соответствии с инструкцией к детскому сиденью.
- (5) Расположите детское сиденье спинкой назад так, чтобы спинка детского сиденья прилегала к спинке сиденья автомобиля. Отрегулируйте высоту подголовника или снимите его, если это необходимо. Не сдвигайте назад сиденье, находящееся перед ребенком, более чем на половину хода салазок и не отклоняйте спинку сиденья более чем на 25°.


БЕЗОПАСНОСТЬ ДЕТЕЙ: выключение, включение подушки безопасности переднего пассажира (1/2)

Отключение подушек безопасности переднего пассажира (для автомобилей, которые оснащены соответствующим оборудованием)

Чтобы установить детское сиденье на сиденье переднего пассажира, Вы должны **обязательно** отключить систему пассивной безопасности переднего пассажира.





Чтобы отключить подушки безопасности: на стоящем автомобиле нажмите и поверните замок **1** в положение OFF ("ВЫКЛЮЧЕНО").

При включенном зажигании **обязательно** убедитесь, что сигнальная лампа **2**  загорелась на центральном дисплее, и, в зависимости от комплектации автомобиля, появилось сообщение «Passenger airbag off».

Эта сигнальная лампа горит непрерывно, подтверждая, что Вы можете устанавливать детское сиденье.



Включение и выключение подушки безопасности пассажира должно производиться **на неподвижном автомобиле.**

Если эти манипуляции производятся во время движения загорятся сигнальные лампы  и .

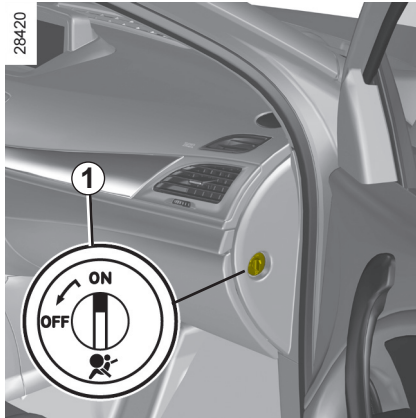
Чтобы режим работы подушки безопасности вновь соответствовал положению замка, выключите и включите зажигание.



ВНИМАНИЕ!

Поскольку срабатывание подушки безопасности переднего пассажира и положение детского сиденья против направления движения несовместимы, устанавливать это сиденье в такое положение допустимо только в том случае, если автомобиль снабжен устройством отключения подушек безопасности. Существует риск очень серьезных травм при срабатывании подушки безопасности.

Маркировка на приборной панели и солнцезащитном козырьке напоминают Вам об этих инструкциях.

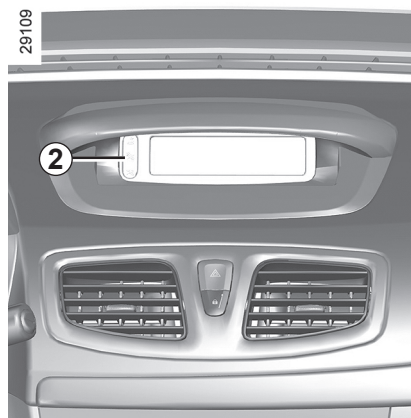
БЕЗОПАСНОСТЬ ДЕТЕЙ: выключение, включение подушки безопасности переднего пассажира (2/2)**Включение подушек безопасности переднего пассажира**

После снятия детского сиденья с сиденья переднего пассажира следует снова включить подушки безопасности для обеспечения защиты пассажира в случае удара.

Чтобы вновь включить подушки безопасности: на стоящем автомобиле нажмите и поверните замок **1** в положение ON ("ВКЛЮЧЕНО").

При включенном зажигании **обязательно**

убедитесь, что сигнальная лампа **2**  погасла.

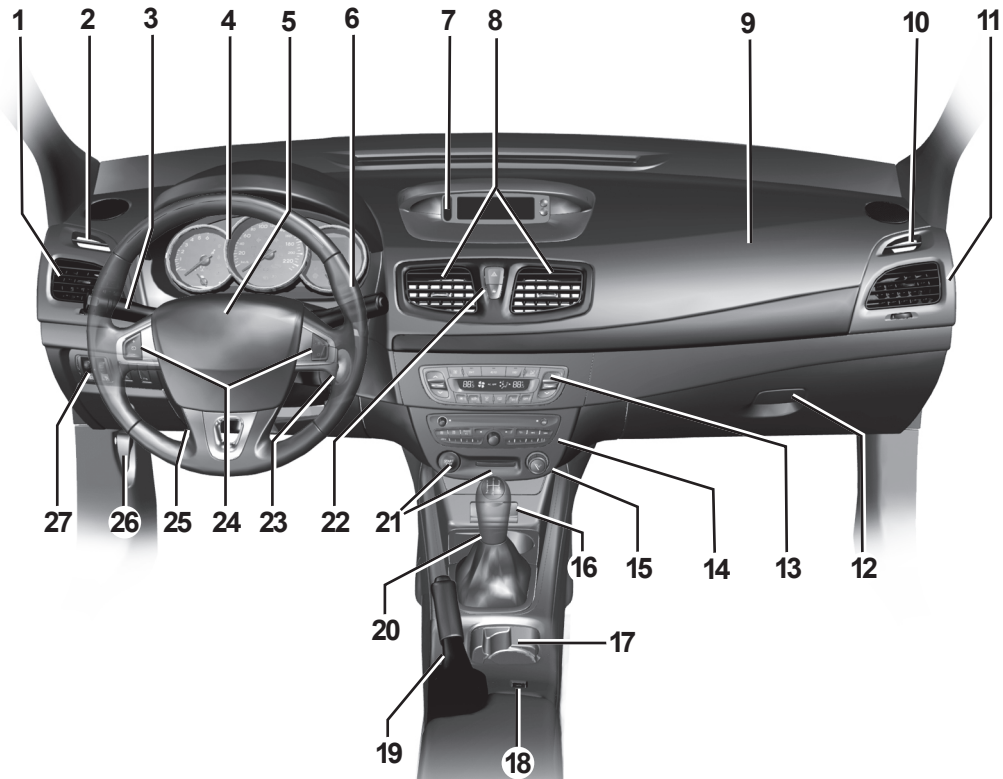
**Неисправности**

В случае неисправности системы включения/выключения подушки безопасности переднего пассажира запрещается устанавливать детское сиденье на сиденье переднего пассажира против направления движения.

Не рекомендуется сажать на это место пассажира.

Срочно обратитесь на сервисную станцию компании-производителя.

ПРИБОРНАЯ ПАНЕЛЬ С ЛЕВОСТОРОННИМ РАСПОЛОЖЕНИЕМ РУЛЕВОГО КОЛЕСА (1/2)



30409

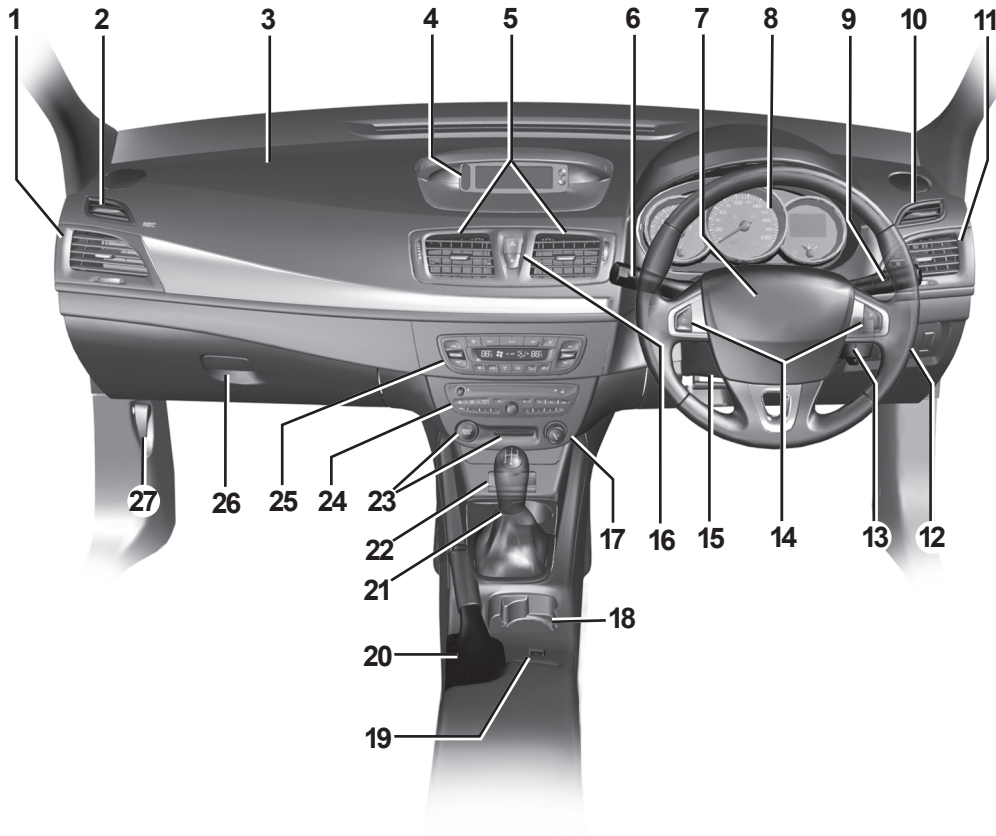
ПРИБОРНАЯ ПАНЕЛЬ С ЛЕВОСТОРОННИМ РАСПОЛОЖЕНИЕМ РУЛЕВОГО КОЛЕСА (2/2)

Состав оборудования, описываемого ниже, ЗАВИСИТ ОТ ВАРИАНТА ИСПОЛНЕНИЯ АВТОМОБИЛЯ, А ТАКЖЕ СТРАНЫ ПОСТАВКИ.

- | | | |
|---|--|--|
| <p>1 Боковой дефлектор.</p> <p>2 Решетка обдува бокового стекла.</p> <p>3 Рычаг переключателя:</p> <ul style="list-style-type: none"> – указателей поворота, – наружного освещения, – противотуманных фар, – заднего противотуманного фонаря. <p>4 Щиток приборов.</p> <p>5 Место, отведенное под установку подушки безопасности водителя, и выключатель звукового сигнала.</p> <p>6 – Рычаг переключателя стеклоочистителей/стеклоомывателей ветрового и заднего стекол.</p> <ul style="list-style-type: none"> – Кнопка смены режимов маршрутного компьютера и меню индивидуальных настроек автомобиля. <p>7 – Индикация времени, температуры, информации аудиосистемы, навигационной системы и т. п. (в зависимости от комплектации автомобиля).</p> <ul style="list-style-type: none"> – Сигнальная лампа непристегнутого ремня безопасности водителя и пассажира, а также сигнальная лампа отключения подушки безопасности пассажира. | <p>8 Центральные дефлекторы.</p> <p>9 Место, отведенное под установку подушки безопасности пассажира.</p> <p>10 Сопло обдува бокового стекла.</p> <p>11 Боковой дефлектор.</p> <p>12 Вещевой ящик.</p> <p>13 Органы управления системой отопления, вентиляции и кондиционирования.</p> <p>14 Место под установку аудиосистемы, системы навигации.</p> <p>15 Прикуриватель.</p> <p>16 Розетка питания для дополнительного оборудования.</p> <p>17 Держатель для банки</p> <p>18 Общий выключатель регулятора/ограничителя скорости.</p> <p>19 Рычаг привода стояночного тормоза.</p> <p>20 Рычаг переключения передач.</p> | <p>21 Кнопка запуска или выключения двигателя и считывающее устройство карты RENAULT.</p> <p>22 Кнопки управления блокировкой/разблокировкой открывающихся элементов кузова и выключатель аварийной сигнализации.</p> <p>23 Замок для запуска двигателя ключом</p> <p>24 Органы управления регулятора/ограничителя скорости</p> <p>25 Рукоятка регулировки рулевой колонки по углу наклона и вылету.</p> <p>26 Рукоятка привода замка капота.</p> <p>27 Органы управления:</p> <ul style="list-style-type: none"> – электрической регулировкой света фар в вертикальной плоскости; – регулятором яркости подсветки приборов; – включением/выключением антипробуксовочной системы. – включением/выключением системы контроля парковки. |
|---|--|--|

ПРИБОРНАЯ ПАНЕЛЬ С ПРАВОСТОРОННИМ РАСПОЛОЖЕНИЕМ РУЛЕВОГО КОЛЕСА (1/2)

30410



1.46

ПРИБОРНАЯ ПАНЕЛЬ С ПРАВСТОРОННИМ РАСПОЛОЖЕНИЕМ РУЛЕВОГО КОЛЕСА (2/2)

Состав оборудования, описываемого ниже, ЗАВИСИТ ОТ ВАРИАНТА ИСПОЛНЕНИЯ АВТОМОБИЛЯ, А ТАКЖЕ СТРАНЫ ПОСТАВКИ.

- | | | |
|---|---|--|
| <p>1 Боковой дефлектор.</p> <p>2 Решетка обдува бокового стекла.</p> <p>3 Место, отведенное под установку подушки безопасности пассажира.</p> <p>4 – Индикация времени, температуры, информации автомагнитолы, навигационной системы и т. п. (в зависимости от комплектации автомобиля).</p> <p>– Сигнальная лампа непристегнутого ремня безопасности водителя и пассажира, а также сигнальная лампа отключения подушки безопасности пассажира.</p> <p>5 Центральные дефлекторы.</p> <p>6 Рычаг переключателя:</p> <ul style="list-style-type: none"> – указателей поворота, – наружного освещения, – противотуманных фар, – заднего противотуманного фонаря. <p>7 Место, отведенное под установку подушки безопасности водителя, и выключателя звукового сигнала.</p> <p>8 Щиток приборов.</p> | <p>9 – Рычаг подрулевого переключателя стеклоочистителей/стеклоомывателей ветрового и заднего стекол.</p> <ul style="list-style-type: none"> – Кнопка смены режимов маршрутного компьютера и меню индивидуальных настроек автомобиля. <p>10 Сопло обдува бокового стекла.</p> <p>11 Боковой дефлектор.</p> <p>12 Органы управления:</p> <ul style="list-style-type: none"> – электрической регулировкой света фар в вертикальной плоскости; – регулятором яркости подсветки приборов; – включением/выключением антипробуксовочной системы. – включением/выключением системы контроля парковки. <p>13 Замок для запуска двигателя ключом.</p> <p>14 Органы управления регулятора/ограничителя скорости.</p> | <p>15 Рукоятка регулировки рулевой колонки по углу наклона и вылету.</p> <p>16 Кнопки управления блокировкой/разблокировкой открывающихся элементов кузова и выключатель аварийной сигнализации.</p> <p>17 Прикуриватель.</p> <p>18 Держатель для банки</p> <p>19 Органы управления системой поддержания/ограничения скорости.</p> <p>20 Рычаг привода стояночного тормоза.</p> <p>21 Рычаг переключения передач.</p> <p>22 Розетка питания для дополнительного оборудования.</p> <p>23 Кнопка запуска или выключения двигателя и считывающее устройство карты RENAULT.</p> <p>24 Место под установку аудиосистемы, системы навигации и т.п.</p> <p>25 Органы управления системой отопления, вентиляции и кондиционирования.</p> <p>26 Вещевой ящик.</p> <p>27 Рукоятка привода замка капота.</p> |
|---|---|--|


ЩИТОК ПРИБОРОВ: сигнальные лампы (1/3)

Наличие и работа сигнальных ламп ЗАВИСИТ ОТ КОМПЛЕКТАЦИИ АВТОМОБИЛЯ И СТРАНЫ ПОСТАВКИ.



Щиток приборов А: подсвечивается при включении зажигания. Регулировка яркости подсветки осуществляется поворотом регулятора **1**.

При включении некоторых сигнальных ламп появляется сообщение.

Сигнальная лампа  требует немедленно отогнать автомобиль на сервисную станцию компании-производителя **с соблюдением мер предосторожности**. Несоблюдение этого предписания может привести к повреждению автомобиля.



Сигнальная лампа включения дальнего света фар



Сигнальная лампа ближнего света фар



Сигнальная лампа включения противотуманных фар



Сигнальная лампа включения заднего противотуманного фонаря



Сигнальная лампа включения указателей левого поворота



Сигнальная лампа включения указателей правого поворота



Сигнальная лампа предпускового подогрева (на автомобилях с дизельным двигателем)

Данная сигнальная лампа загорается при включении зажигания. Она показывает, что свечи предпускового подогрева работают. Как только она погаснет, двигатель запускается.



Сигнальная лампа функционирования электроподогрева сидений

Она показывает, что включен подогрев одного из сидений.



Не используется



сигнальная лампа **STOP** предписывает Вам в целях безопасности немедленно остановить автомобиль, как только это позволят условия движения. Остановите двигатель и не запускайте его. Обратитесь на сервисную станцию компании-производителя.



Отсутствие визуальной или звуковой обратной связи указывает на неисправность щитка приборов. При этом необходимо немедленно остановиться, как только позволят условия движения. Убедитесь, что автомобиль неподвижен и обратитесь на сервисную станцию компании-производителя.

ЩИТОК ПРИБОРОВ: сигнальные лампы (2/3)

Наличие и работа сигнальных ламп ЗАВИСИТ ОТ КОМПЛЕКТАЦИИ АВТОМОБИЛЯ И СТРАНЫ ПОСТАВКИ.



STOP Сигнальная лампа экстренной остановки

Лампа загорается при включении зажигания и гаснет при запуске двигателя. Загорается одновременно с другими сигнальными лампами и/или с появлением сообщений на щитке приборов и подачей звукового сигнала.

Эта сигнальная лампа предписывает Вам, в целях безопасности, немедленно остановить автомобиль, как только это позволят условия движения. Остановите двигатель и не запускайте его.

Обратитесь на сервисную станцию компании-производителя.

Сигнальная лампа неисправности тормозной системы

Если лампа загорается при торможении одновременно с сигнальной лампой **STOP** и раздается звуковой сигнал, это указывает на низкий уровень тормозной жидкости или на неисправность тормозной системы. Остановитесь и обратитесь на сервисную станцию компании-производителя.

Сигнальная лампа падения давления масла в двигателе

Если эта лампа загорается во время движения одновременно с сигнальной лампой **STOP** и раздается звуковой сигнал, немедленно остановитесь и выключите зажигание. Проверьте уровень масла (см. раздел «Уровень масла в двигателе» в главе 4). Если уровень нормальный, причина загорания лампы иная, и Вам следует обратиться на сервисную станцию компании-производителя.

Сигнальная лампа заряда аккумуляторной батареи

Если она загорается одновременно с сигнальной лампой **STOP** и раздается звуковой сигнал, это свидетельствует о повышенном или пониженном токе заряда.

Сигнальная лампа температуры охлаждающей жидкости

Лампа загорается при включении зажигания и гаснет после запуска двигателя. Если эта лампа загорается во время движения одновременно с сигнальной лампой **STOP** и раздается звуковой сигнал, немедленно остановитесь и выключите зажигание.

Проверьте уровень охлаждающей жидкости (см. раздел «Уровни эксплуатационных жидкостей» в главе 4). Если уровень нормальный, причина загорания лампы иная, и Вам следует обратиться на сервисную станцию компании-производителя.

Сигнальная лампа необходимости проведения обслуживания

Лампа загорается при включении зажигания и гаснет при запуске двигателя. Она может включиться одновременно с другими сигнальными лампами и/или сообщениями на щитке приборов.

Эта сигнальная лампа требует немедленно отогнать автомобиль на сервисную станцию компании-производителя с **соблюдением мер предосторожности**. Несоблюдение этого предписания может привести к повреждению автомобиля.

ЩИТОК ПРИБОРОВ: сигнальные лампы (3/3)

Наличие и работа сигнальных ламп ЗАВИСИТ ОТ КОМПЛЕКТАЦИИ АВТОМОБИЛЯ И СТРАНЫ ПОСТАВКИ.



Сигнальная лампа системы снижения токсичности

Лампа загорается при включении зажигания и гаснет после запуска двигателя.

- Если лампа горит постоянно, срочно обратитесь на сервисную станцию компании-производителя;
- Если лампа мигает, снижайте частоту вращения коленчатого вала двигателя, пока мигание не прекратится. Срочно обратитесь на сервисную станцию компании-производителя.

См. раздел «Рекомендации по уменьшению токсичности отработавших газов, экономии топлива и вождению», глава 2.



Сигнальная лампа подушки безопасности

Загорается при запуске двигателя и гаснет через несколько секунд.

Если при включении зажигания сигнальная лампа не загорается или загорается при работающем двигателе, это свидетельствует о неисправности в системе. Срочно обратитесь на сервисную станцию компании-производителя.



Сигнальные лампы регулятора и ограничителя скорости

См. разделы «Ограничитель скорости» и «Регулятор скорости», глава 2.



Сигнальная лампа усилителя рулевого управления

Лампа загорается при включении зажигания и гаснет через несколько секунд. Если она остается включенной или включается при работающем двигателе, это указывает на неисправность системы. Остановитесь и обратитесь на сервисную станцию компании-производителя.



Сигнальная лампа системы экономии топлива

Лампа

загорается в качестве рекомендации для перехода на высшую (стрелка вверх) или низшую (стрелка вниз) передачу.

В зависимости от комплектации автомобиля, она мигает при запуске двигателя, указывая Вам, что включена передача: переведите коробку передач в нейтральное положение или выключите сцепление.



Сигнальная лампа минимального уровня топлива в баке

Лампа загорается при включении зажигания и гаснет через несколько секунд. Если лампа загорается при движении и раздается непродолжительный звуковой сигнал, как можно скорее заправьте топливный бак. С момента первого загорания сигнальной лампы Вы можете проехать еще 50 км.



Сигнальная лампа непристегнутого ремня безопасности переднего сиденья

Лампа загорается на центральном дисплее при запуске двигателя, затем, при достижении скорости примерно 20 км/ч, если ремень безопасности водителя не пристегнут, лампа мигает и раздается звуковой сигнал в течение примерно двух минут.

ЩИТОК ПРИБОРОВ: сигнальные лампы (3/3)

Наличие и работа сигнальных ламп ЗАВИСИТ ОТ КОМПЛЕКТАЦИИ АВТОМОБИЛЯ И СТРАНЫ ПОСТАВКИ.



Сигнальная лампа неисправности электроники (в зависимости от комплектации автомобиля)

Если лампа загорается при движении, это указывает на неисправность электрооборудования или электронного оборудования или на автомобилях с дизельным двигателем на наличие воды в топливе. Срочно обратитесь на сервисную станцию компании-производителя.



Сигнальная лампа системы поддержания курсовой устойчивости (ESP) и антипробуксовочной системы (ASR)

Загорание сигнальной лампы может быть вызвано несколькими причинами, см. разделы «Система поддержания курсовой устойчивости (ESP)» и «Противобуксовочная система (ASR)», глава 2.



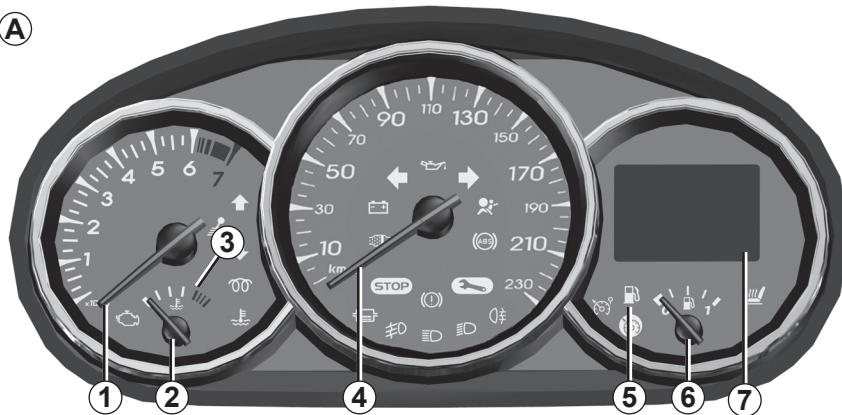
Сигнальная лампа неисправности антиблокировочной системы

Лампа загорается при включении зажигания и гаснет через несколько секунд.

Если сигнальная лампа не гаснет после включения зажигания или если она загорается во время движения автомобиля, это указывает на неисправность антиблокировочной системы. В этом случае торможение будет происходить как на автомобиле без антиблокировочной системы ABS. Срочно обратитесь на сервисную станцию компании-производителя.

ЩИТОК ПРИБОРОВ: дисплеи и индикаторы (1/2)

A



30412

Щиток приборов А

Тахометр 1 (об/мин × 1000)

Указатель температуры охлаждающей жидкости 2

В обычных условиях эксплуатации стрелка должна находиться перед зоной 3. При «интенсивной» эксплуатации автомобиля она может приблизиться к этой метке. Тревогу должно вызывать только включение сигнальной лампы **STOP** одновременно с появлением сообщения на щитке приборов и коротким звуковым сигналом.

Спидометр 4 (км или мили в час)

Указатель уровня топлива 6

Если уровень минимален, загорается сигнальная лампа 5 и раздается короткий звуковой сигнал. Срочно долейте в бак топливо. С момента первого загорания сигнальной лампы Вы можете проехать еще 50 км.

Многофункциональный дисплей 7

Сигнальная лампа минимального уровня масла в двигателе

При запуске двигателя на дисплее 4 загорается сигнальная лампа в случае, если уровень масла минимальный. См. раздел «Уровень масла в двигателе», глава 4.

ЩИТОК ПРИБОРОВ: дисплеи и индикаторы (2/2)

B



30411

Щиток приборов B

Тахометр 1 (об/мин × 1000)

Спидометр 3 (км или мили в час)

Многофункциональный дисплей 4

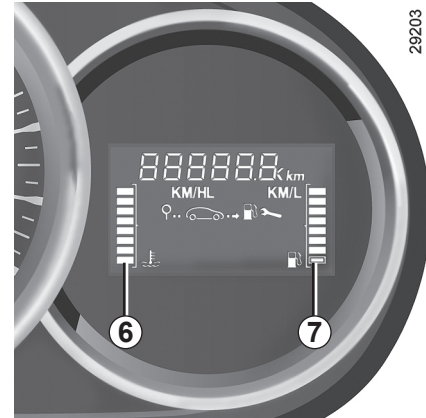
Сигнальная лампа минимального уровня масла в двигателе

При запуске двигателя на дисплее 4 загорается сигнальная лампа в случае, если уровень масла минимальный. См. раздел «Уровень масла в двигателе», глава 4.

Указатель температуры охлаждающей жидкости 6

(в зависимости от комплектации автомобиля)

В обычных условиях эксплуатации указатель 6 должен находиться перед тремя последними символами. При «интенсивной» эксплуатации автомобиля он может приблизиться к этим символам. Тревогу должно вызывать только включение сигнальной лампы **STOP** одновременно с сигнальной лампой 2, появлением сообщения на щитке приборов и звуковым сигналом.



29203

Указатель уровня топлива 7

Если уровень минимален, загорается сигнальная лампа 5 и раздается короткий звуковой сигнал. Срочно долейте в бак топливо. С момента первого загорания сигнальной лампы Вы можете проехать еще 50 км.


БОРТОВОЙ КОМПЬЮТЕР (1/10)



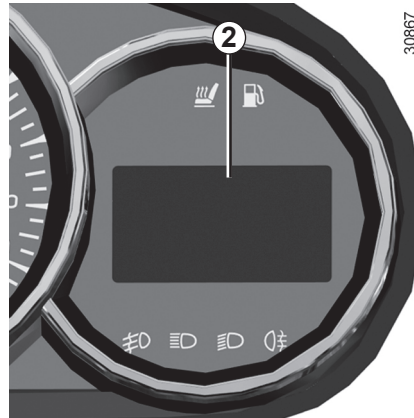
30868

Бортовой компьютер 1 или 2

В зависимости от комплектации автомобиля, он отображает следующие показания:

- пройденный путь;
- данные о поездке;
- информационные сообщения;
- сообщения о неисправностях (одновременно с включением сигнальной лампы );
- предупреждающие сообщения (одновременно с включением сигнальной лампы **STOP**);
- меню индивидуальных настроек автомобиля.

Подробное описание перечисленных функций см. далее.



30867

Кнопки выбора индикации 3 и 4

Вы можете пролистать следующую информацию последовательными краткими нажатиями на кнопки: вверх (кнопка 3) или вниз (кнопка 4) Индикация зависит от оборудования автомобиля и страны.

- a) счетчик общего пробега и пробега за поездку;
- b) данные о поездке:
 - используемое топливо;
 - средний расход топлива;
 - текущий расход топлива;
 - предполагаемый запас хода;
 - пройденный путь;
 - средняя скорость;



30413

- c) пробег до предстоящего очередного технического обслуживания;
- d) система контроля давления в шинах;
- e) Меню индивидуальных настроек автомобиля;
- f) бортовой журнал, последовательный вывод информационных сообщений и сообщений о нарушениях работы.

БОРТОВОЙ КОМПЬЮТЕР (2/10)



Обнуление счетчика пробега за поездку

Включив индикацию «счетчик пробега за поездку», удерживайте нажатой одну из кнопок **3** или **4** до обнуления показаний.

Обнуление данных о поездке (кнопка обнуления показаний)

Включив индикацию одного из параметров поездки, удерживайте нажатой одну из кнопок **3** или **4** до обнуления показаний.

Объяснение некоторых данных, отображаемых на дисплее после обнуления расчетных показателей

Чем больше расстояние, пройденное с момента последней операции обнуления, тем стабильнее и достовернее будут показания средней скорости, среднего расхода топлива и запаса хода на оставшемся в баке топливе.

На первых нескольких километрах пробега после обнуления расчетных показателей Вы можете заметить, что запас хода на имеющемся в баке топливе увеличивается во время движения. Это происходит из-за того, что учитывается средний расход топлива с момента последнего обнуления расчетных показателей. Средний расход топлива может уменьшаться в следующих случаях:

- автомобиль закончил разгон;
- температура двигателя достигла нормы (а обнуление расчетных показателей было произведено при холодном двигателе);
- Вы выехали из города на автостраду.

Автоматическое обнуление данных о поездке

При превышении емкости памяти одного из запоминающих устройств обнуление происходит автоматически.

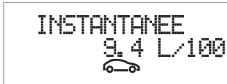
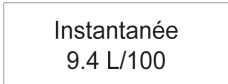

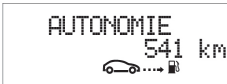


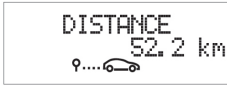
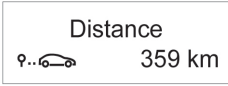

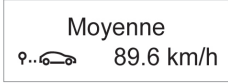

БОРТОВОЙ КОМПЬЮТЕР (3/10)

Индикация нижеперечисленной информации на щитке приборов ЗАВИСИТ ОТ КОМПЛЕКТАЦИИ АВТОМОБИЛЯ И СТРАНЫ ПОСТАВКИ.

Примеры выбора показаний на дисплее	Пояснения к выбранным показаниям дисплея
<div style="display: flex; flex-direction: column; align-items: center;"> <div style="border: 1px solid black; padding: 5px; margin-bottom: 10px;"> 101868 km 112.4 km 28729 </div> <div style="display: flex; width: 100%; border-bottom: 1px solid black;"> <div style="flex: 1; border-right: 1px solid black; padding: 5px;"> <div style="border: 1px solid black; padding: 5px; margin-bottom: 10px;"> CARBURANT 8.5 L 28714 </div> <div style="border: 1px solid black; padding: 5px;"> Carburant 20 L 28722 </div> </div> <div style="flex: 1; padding: 5px;"> <div style="border: 1px solid black; padding: 5px; margin-bottom: 10px;"> MOYENNE 7.2 L/100 28711 </div> <div style="border: 1px solid black; padding: 5px;"> Moyenne 7.2 L/100 28721 </div> </div> </div> </div>	<p>→ a) Счетчик суммарного пробега и пробега за поездку.</p> <p>→ b) Параметры поездки. Используемое топливо. Объем топлива, израсходованный с момента последнего обнуления расчетных показателей.</p> <p>→ Средний расход топлива с момента последнего обнуления расчетных показателей. Значение среднего расхода топлива отображается на дисплее после прохождения автомобилем 400 м пути с момента последнего обнуления расчетных показателей.</p>


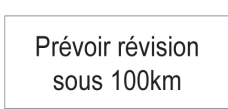

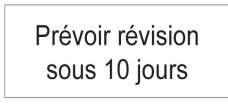
БОРТОВОЙ КОМПЬЮТЕР (4/10)

Индикация нижеперечисленной информации на щитке приборов ЗАВИСИТ ОТ КОМПЛЕКТАЦИИ АВТОМОБИЛЯ И СТРАНЫ ПОСТАВКИ.

Примеры выбора показаний на дисплее		Пояснения к выбранным показаниям дисплея
 <p>28707</p>	 <p>28720</p>	 <p>Текущий расход топлива Текущий расход топлива отображается на дисплее после достижения автомобилем скорости 30 км/ч.</p>
 <p>28713</p>	 <p>28723</p>	 <p>Расчетный запас хода на оставшемся в баке топливе При расчете запаса хода учитывается средний расход топлива с момента последнего обнуления показаний. Значение отображается на дисплее после прохождения автомобилем 400 м пути.</p>
 <p>28710</p>	 <p>28724</p>	 <p>Пройденный путь с момента последнего обнуления расчетных показателей.</p>
 <p>28706</p>	 <p>28725</p>	 <p>Средняя скорость с момента последнего обнуления расчетных показателей. Значение отображается на дисплее после прохождения автомобилем 400 м пути.</p>



БОРТОВОЙ КОМПЬЮТЕР (5/10)

Индикация нижеперечисленной информации на щитке приборов ЗАВИСИТ ОТ КОМПЛЕКТАЦИИ АВТОМОБИЛЯ И СТРАНЫ ПОСТАВКИ.

Примеры выбора показаний на дисплее		Пояснения к выбранным показаниям дисплея
		<p>с) Пробег до предстоящего очередного технического обслуживания. Индикация оставшегося пробега до очередного обслуживания (индикация в километрах и месяцах). Когда расчетный запас хода приближается к границе, могут возникнуть следующие ситуации:</p> <ul style="list-style-type: none"> – до предстоящей очередной замены масла осталось менее 1 500 км или один месяц: появляется сообщение «Service due» и ближайший срок (дистанция или время); – до предстоящей очередной замены масла осталось 0 км или наступила дата проведения обслуживания: появляется сообщение «Service required» и загорается сигнальная лампа . Автомобиль нуждается в срочном техобслуживании.
		
<p>Примечание: в зависимости от комплектации автомобиля пробег до предстоящего очередного технического обслуживания зависит от стиля вождения (использование автомобиля для частых и коротких поездок, небольшая скорость передвижения, продолжительная работа двигателя на холостом ходу, буксировка прицепа и т. п.). В некоторых случаях значение пробега до очередного обслуживания может, следовательно, уменьшаться быстрее и не соответствовать действительно пройденному расстоянию.</p> <p>Обнуление показаний дисплея после проведения планового технического обслуживания. Интервал сервисного обслуживания следует обнулять только после осмотра в соответствии с предписаниями порядка сервисного обслуживания Вашего автомобиля.</p> <p>Если Вы решили заменять масло чаще, не обнуляйте эти показания при каждой замене масла. Это предотвратит превышение сроков замены, предусмотренных программой технического обслуживания для других элементов.</p> <p>Особенность: чтобы обнулить показания пробега до предстоящей очередной замены масла, нажмите и удерживайте приблизительно 10 секунд одну из кнопок обнуления показаний - до непрерывного высвечивания показаний пробега до предстоящей очередной замены масла.</p>		

БОРТОВОЙ КОМПЬЮТЕР (6/10)**Данные о поездке (1/2)**

Индикация нижеперечисленной информации на щитке приборов ЗАВИСИТ ОТ КОМПЛЕКТАЦИИ АВТОМОБИЛЯ И СТРАНЫ ПОСТАВКИ.

Примеры выбора показаний на дисплее	Пояснения к выбранным показаниям дисплея
	<p> d) Система контроля давления в шинах</p> <p>См. главу 2, раздел «Система контроля давления воздуха в шинах».</p>

БОРТОВОЙ КОМПЬЮТЕР (7/10)**Данные о поездке (2/2)**

Индикация нижеперечисленной информации на щитке приборов ЗАВИСИТ ОТ КОМПЛЕКТАЦИИ АВТОМОБИЛЯ И СТРАНЫ ПОСТАВКИ.

Примеры выбора показаний на дисплее	Пояснения к выбранным показаниям дисплея
<div data-bbox="199 483 465 588" style="border: 1px solid black; padding: 5px; text-align: center;">Menu de réglage appui long</div> <div data-bbox="465 483 489 534" style="text-align: center; font-size: small;">27226</div>	<div data-bbox="517 521 593 561" style="color: yellow; font-size: 2em;">➔</div> <p data-bbox="621 486 1145 510">e) Меню индивидуальных настроек автомобиля.</p> <p data-bbox="649 524 1541 594">Позволяет произвести регулировку некоторых функций автомобиля (язык щитка приборов, система помощи при парковке и т. д.). См. главу 1, раздел «Меню индивидуальных настроек автомобиля».</p>
<div data-bbox="199 772 465 877" style="border: 1px solid black; padding: 5px; text-align: center;">Pas de message mémorisé</div> <div data-bbox="465 772 489 823" style="text-align: center; font-size: small;">27219</div>	<div data-bbox="517 770 593 810" style="color: yellow; font-size: 2em;">➔</div> <p data-bbox="621 766 847 790">f) Бортовой журнал.</p> <p data-bbox="649 803 1072 827">Последовательное выведение показаний:</p> <ul data-bbox="649 841 1541 921" style="list-style-type: none"> – информационные сообщения (подушка безопасности пассажира «ОТКЛЮЧЕНА» и т. д.), – сообщения о неисправностях (необходимость проверки впрыска топлива и т. п.).

БОРТОВОЙ КОМПЬЮТЕР (8/10)

Информационные сообщения

Они могут играть роль подсказки при включении двигателя или давать информацию о выборе или текущем стиле вождения.


На следующих страницах приведены примеры информационных сообщений.

Примеры сообщений	Пояснения к выбранным показаниям дисплея
« Battery low start engine »	Свидетельствует о том, что необходимо включить двигатель, чтобы зарядить аккумуляторную батарею (после длительного слушания автомагнитолы при выключенном двигателе, например).
« Please remove keycard »	Требует извлечения карты RENAULT из считывающего устройства, когда Вы покидает автомобиль.
« Checking control functions »	Появляется при включенном зажигании и означает, что автомобиль проводит самодиагностику.
« Traction control off »	Свидетельствует, что Вы отключили систему ASR.
« Turn steering wheel + START »	Слегка поверните рулевое колесо при одновременном нажатии на кнопку запуска, чтобы разблокировать колонку рулевого управления.
« No message available »	В памяти нет предупреждающих сообщений.
« Steering wheel not locked »	Указывает на то, что колонка рулевого управления не заблокирована.
« Stop vehicle »	Указывает на неисправность электрического стояночного тормоза. Включите электрический стояночный тормоз вручную, подложите под колесо подкладку и убедитесь, что автомобиль неподвижен.

БОРТОВОЙ КОМПЬЮТЕР (9/10)

Сообщения о неисправностях

Они выводятся вместе с включением сигнальной лампы  и требуют немедленно отогнать автомобиль на сервисную станцию компании-производителя с соблюдением мер предосторожности. Несоблюдение этого предписания может привести к повреждению автомобиля.

Они выключаются нажатием на клавишу выбора индикации или спустя несколько секунд, и заносятся в память бортового журнала. Контрольная лампа  не гаснет. На следующих страницах приведены примеры сообщений о неисправностях.

Примеры сообщений	Пояснения к выбранным показаниям дисплея
« Clean diesel filter »	Свидетельствует о наличии воды в топливном фильтре дизельного двигателя.
« Check lighting »	Свидетельствует о неисправности поворотных фар направленного света.
« Check vehicle »	Указывает на неисправность одного из датчиков положения педалей или системы управления аккумуляторной батареи.
« Check airbag »	Свидетельствует о неисправности системы пассивной безопасности. В случае аварии они могут не раскрыться.
« Check anti-pollution system »	Свидетельствует о неисправности в системе снижения токсичности автомобиля.
« Check injection »	Указывает на неисправность двигателя.

БОРТОВОЙ КОМПЬЮТЕР (10/10)

Предупреждающие сообщения

Они высвечиваются вместе с включением сигнальной лампы **STOP** и предписывают Вам в целях безопасности немедленно остановить автомобиль, как только это позволят условия движения. Остановите двигатель и не запускайте его. Обратитесь на сервисную станцию компании-производителя.

На следующих страницах приведены примеры предупреждающих сообщений. **Примечание:** сообщения появляются на дисплее отдельно или сменяя друг друга (если есть несколько сообщений) и могут сопровождаться загоранием контрольной лампы и/или подачей звукового сигнала.

Примеры сообщений	Пояснения к выбранным показаниям дисплея
« Engine failure hazard »	Указывает на перегрев двигателя, неисправность системы впрыска или на ненормальное давление масла в двигателе.
« Power steering fault » или « Risk of steering locking »	Указывает на неисправность рулевого управления.
« Battery charging fault »	Указывает на неисправность в цепи зарядки аккумуляторной батареи автомобиля (генератор и т.п.)
« Puncture »	Указывает на прокол обозначенного на щитке приборов колеса.

МЕНЮ ИНДИВИДУАЛЬНЫХ НАСТРОЕК АВТОМОБИЛЯ



30868

Данная функция (если есть), встроена в бортовой компьютер **1**, она позволяет включать, выключать и настраивать некоторые системы автомобиля.

Доступ к меню индивидуальных настроек

На остановленном автомобиле, несколько раз нажмите на одну из кнопок **2** или **3** до появления сообщения «Settings menu: vehicle stopped» на дисплее **1**. Для входа в меню удерживайте нажатой одну из кнопок **2** или **3** более 2 секунд.



30413

Выбор настроек

Нажмите одну из кнопок **2** или **3**, чтобы выбрать изменяемую функцию:


- a) Auto door locking while driving ;
- b) Auto rear wipe with reverse gear;
- c) Auto dipped-beam headlights;
- d) Rear parking sensor;
- e) Parking sensor volume;
- f) LANGUAGE.



функция включена



функция выключена

После выбора строки нажимайте на кнопки **2** или **3**, чтобы выбрать функцию. Если Вы выберете одну из функций «Parking sensor volume» или «LANGUAGE», вам нужно снова выбрать (громкость сигнализатора системы помощи при парковке или язык отображения на щитке приборов). В этом случае сделайте выбор и подтвердите его нажатием на одну из кнопок **2** или **3**, выбранная величина будет иметь знак  перед строкой.

Для выхода из меню нажмите «EXIT» или «BACK», затем подтвердите, нажав на одну из кнопок **2** или **3**. Может быть необходимо повторить эту операцию несколько раз.

Меню индивидуальных настроек не может быть использовано во время движения. При скорости выше 20 км/ч на автомобилях с механической коробкой передач (0 км/ч на автомобилях с автоматической коробкой передач) дисплей автоматически переходит в режим отображения данных бортового компьютера.

ПОКАЗАНИЯ ВРЕМЕНИ И ТЕМПЕРАТУРЫ НАРУЖНОГО ВОЗДУХА (1/2)



Дисплей А

Показания текущего времени отображаются при включенном зажигании.

Чтобы настроить индикацию времени **1**, нажмите на кнопки **2** или **3**. Подождите несколько секунд.

Показания часов и минут мигают: Вы находитесь в режиме настройки; один раз продолжительно нажмите на кнопку **3**, чтобы настроить показания часов.

Как только показания часа замигали, нажмите несколько раз или один раз продолжительно на кнопку **2**, чтобы установить точный час.



Нажмите один раз продолжительно на кнопку **3**, чтобы сохранить настройку часа.

Как только показания минут замигали, нажмите несколько раз или один раз продолжительно на кнопку **2**, чтобы установить минуты.

После окончания настройки показания часов и минут в течение 2 секунд остаются, не меняясь, на дисплее - Ваша настройка сохранена.

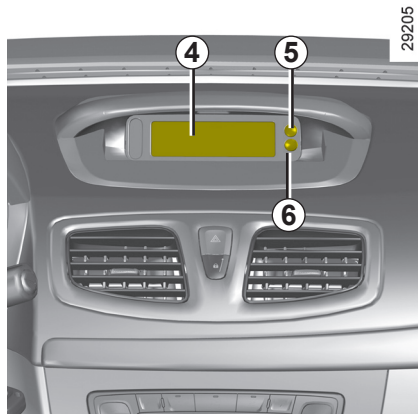
Вы можете поменять индикацию.



В случае нарушения электропитания (разряжена аккумуляторная батарея, оборван провод питания и т.п.) следует установить на часах текущее время.

Мы не рекомендуем выполнять эту операцию во время движения автомобиля.

ПОКАЗАНИЯ ВРЕМЕНИ И ТЕМПЕРАТУРЫ НАРУЖНОГО ВОЗДУХА (2/2)



При включенном зажигании отображается время и, в зависимости от комплектации автомобиля, температура наружного воздуха.

Установка точного времени на часах 4

Кнопки 5 и 6 позволяют установить точное время (в зависимости от комплектации автомобиля).

Установите часы, нажав на кнопку 5, и установите минуты, нажав на кнопку 6.

Автомобили, оборудованные системой навигации, автомагнитолой и т. д.

Обратитесь к специальному руководству, описывающему особенности оборудования автомобилей, не оснащенных кнопками 5 и 6, чтобы получить соответствующую информацию.

Указатель температуры наружного воздуха

Особенность:

Когда температура наружного воздуха находится в пределах от -3°C до 3°C , индикация $^{\circ}\text{C}$ мигает (сигнал о возможности наличия гололеда).



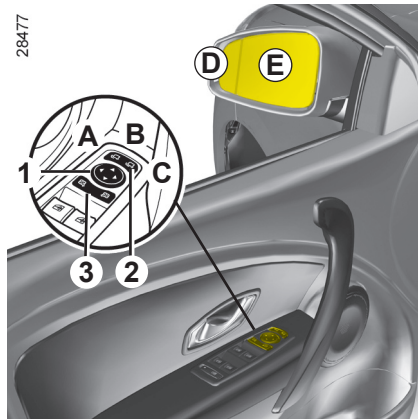
Указатель температуры наружного воздуха

Поскольку образование гололедицы связано с высотой местности, влажностью и температурой окружающего воздуха, судить о наличии льда на дороге по одной температуре наружного воздуха невозможно.

В случае нарушения электропитания (разряжена аккумуляторная батарея, оборван провод питания и т.п.) следует установить на часах текущее время.

Мы не рекомендуем выполнять эту операцию во время движения автомобиля.

ЗЕРКАЛА ЗАДНЕГО ВИДА (1/2)



Наружные зеркала заднего вида

Регулировка

Выберите зеркало заднего вида при помощи выключателя 3, затем при помощи кнопки 1, отрегулируйте его до желаемого положения.

Наружные зеркала заднего вида с электрообогревом

(в зависимости от комплектации автомобиля)

Электрообогрев включается одновременно с электрообогревом заднего стекла.

Складывающиеся наружные зеркала заднего вида

(в зависимости от комплектации автомобиля)

Складывание зеркал заднего вида происходит автоматически при блокировке автомобиля (выключатель 2 в положении B). В этом случае они возвращаются в рабочее положение при включении зажигания.

В любом случае Вы можете управлять складыванием (выключатель 2 в положении C) или развертыванием (выключатель 2 в положении A) зеркал заднего вида.

При этом автоматический режим отключается. Чтобы снова включить его, установите выключатель 2 в положение B.

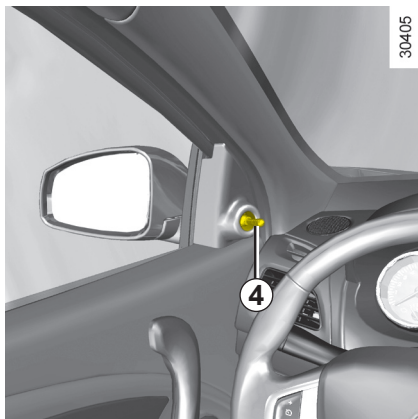


Наружное зеркало заднего вида, расположенное со стороны водителя, имеет две четко разграниченные зоны.

Зона E дает обычное для зеркал заднего вида изображение. Зона D позволяет расширить задний боковой обзор.

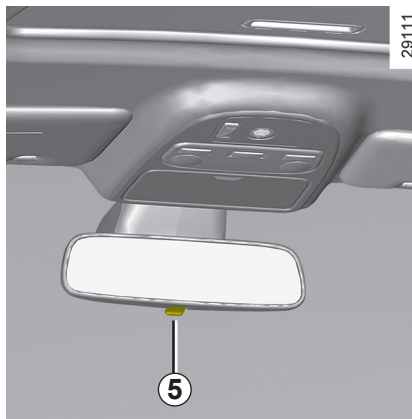
Объекты, наблюдаемые в зоне D, кажутся более удаленными, чем в действительности.

ЗЕРКАЛА ЗАДНЕГО ВИДА (2/2)



Наружные зеркала заднего вида с ручной регулировкой

Регулировка положения зеркала производится ручкой **4**.



Внутреннее зеркало заднего вида

Положение зеркала регулируется.

Зеркало заднего вида с ручкой **5**

Во время движения в темное время суток во избежание ослепления светом фар идущего сзади автомобиля потяните за ручку **5**, расположенную сзади корпуса зеркала.

Зеркало заднего вида без ручки **5**

Зеркало заднего вида затемняется автоматически, если позади Вас едет автомобиль с включенными фарами.

ЗВУКОВАЯ И СВЕТОВАЯ СИГНАЛИЗАЦИЯ



30869

Звуковой сигнал

Нажмите на края накладки **A** подушки рулевого колеса.

Сигнализация дальним светом фар

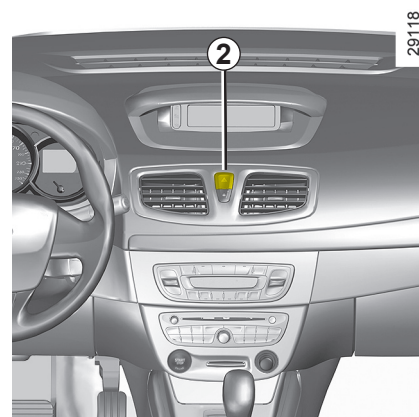
Для сигнализации дальним светом фар потяните рычаг подрулевого переключателя **1** на себя.

Указатели поворотов

Для включения указателей поворотов передвиньте рычаг подрулевого переключателя **1** в плоскости рулевого колеса в направлении предполагаемого поворота.

При движении по автомагистрали обычно недостаточно только поворотов рулевого колеса для автоматического возврата рычага подрулевого переключателя в нейтральное положение **0**. Механизм включения указателей поворота имеет промежуточное положение, в котором Вы должны удерживать переключатель во время маневрирования, например, при смене полосы движения.

При отпуске рычага переключателя он автоматически возвращается в положение **0**.



29118

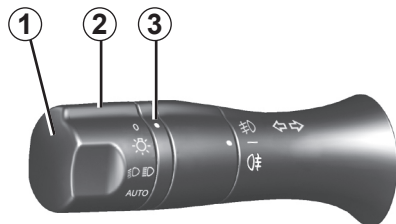


Огни аварийной сигнализации

Нажмите на выключатель **2**. Одновременно начинают мигать все четыре указателя поворота и боковые повторители указателей поворотов. Включение аварийной сигнализации необходимо для предупреждения других участников движения о том, что Вы вынуждены остановиться в неполюженном и даже запрещенном месте или оказались в особой ситуации вождения или дорожного движения.

В зависимости от комплектации автомобилей при очень резком торможении автомобиля может автоматически включиться аварийная сигнализация. Вы можете выключить их, нажав на выключатель **2**.

ПРИБОРЫ НАРУЖНОГО ОСВЕЩЕНИЯ И СИГНАЛИЗАЦИИ (1/3)



30942



Габаритные огни

Поворачивайте кольцо **2**, пока не появится символ напротив отметки **3**.



Фары ближнего света

Ручной режим

Поворачивайте кольцо **2**, пока не появится символ напротив отметки **3**. На щитке приборов загорится сигнальная лампа.

Автоматический режим

(в зависимости от комплектации автомобиля)

Поворачивайте кольцо **2**, пока не появится символ AUTO напротив метки **3**: при работающем двигателе ближний свет фар включается и выключается автоматически, в зависимости от уровня освещенности снаружи, без воздействия на рычаг **1**.



Фары дальнего света

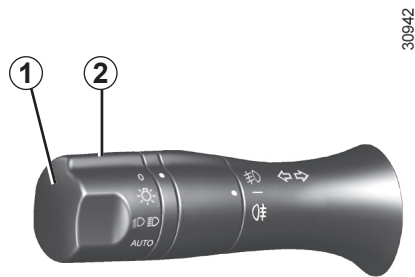
Включив ближний свет фар, передвиньте рычаг переключателя **1** на себя. На щитке приборов загорится сигнальная лампа.

Чтобы вновь включить ближний свет фар, еще раз передвиньте рычаг переключателя **1** на себя.



Перед поездкой в темное время суток проверьте исправность электрооборудования и отрегулируйте направление света фар (если нагрузка автомобиля отличается от обычной). Необходимо следить за тем, чтобы наружные осветительные приборы автомобиля не были закрыты (например, грязью, снегом или перевозимыми грузами).

ПРИБОРЫ НАРУЖНОГО ОСВЕЩЕНИЯ И СИГНАЛИЗАЦИИ (2/3)




30942

Поворотные фары направленного света

В зависимости от комплектации автомобиля, при выполнении поворота, если включен ближний свет фар и соблюдены определенные условия движения (скорость, угол поворота рулевого колеса, движение вперед и т. д.), для освещения внутренней зоны поворота используются фары ближнего света.

Неисправности

В зависимости от комплектации автомобиля, если на щитке приборов появляется сообщение «Check lighting» и загорается сигнальная лампа , это свидетельствует о неисправности приборов освещения.

Обратитесь на сервисную станцию компании-производителя.

Особенности:

- Если ближний свет фар включен вручную, а уровень освещенности снаружи достаточен, фары направленного света остаются неподвижными;
- если автоматическое включение фар происходит во время выполнения поворота, фары направленного света включатся при выполнении следующего поворота;
- когда включаются фары ближнего света, при включенном двигателе, на неподвижном автомобиле, они совершают движение, что означает повторную инициализацию системы. В противном случае это свидетельствует о неисправности.

Выключение света фар

Существуют два способа:

- Вручную переведите кольцо **2** в положение **0**;
- автоматически фары выключаются после остановки двигателя, при открытии двери водителя или запирании автомобиля. В этом случае при последующем запуске двигателя фары включатся в режиме, соответствующем положению кольца **2**.

Примечание: при включенных противотуманных фарах автоматическое выключение приборов освещения не происходит.

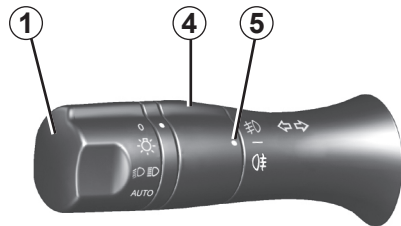
Функция «Сопровождение светом до дверей»

В зависимости от комплектации автомобиля эта функция позволит Вам на короткое время включить ближний свет фар для освещения, когда Вы, например, открываете дверь.

После остановки двигателя и выключения света фар поверните кольцо **2** в положение **0**, потяните рычаг переключателя **1** на себя: ближний свет фар включится приблизительно на тридцать секунд. Чтобы увеличить этот период, Вы можете потянуть рычаг переключателя до четырех раз (общее время ограничено двумя минутами). В зависимости от комплектации автомобиля, для подтверждения включения данной функции на щитке приборов отображается сообщение «See-me-home _ _ _» с указанием времени работы фар.

Чтобы выключить освещение до того, как оно выключится автоматически, поверните кольцо **2** и установите его в положение **0**.

ПРИБОРЫ НАРУЖНОГО ОСВЕЩЕНИЯ И СИГНАЛИЗАЦИИ (3/3)



30942

Звуковой сигнал напоминания о невыключенном освещении

Если фары были включены после остановки двигателя, при открытии двери водителя раздастся звуковой сигнал, напоминая о включенном освещении.

Противотуманные фары

Поверните среднее кольцо 4 переключателя 1 в положение, при котором метка 5 совместится с соответствующим символом, затем отпустите кольцо.

Задний противотуманный фонарь включается, если включены наружные осветительные приборы; одновременно загорается соответствующая сигнальная лампа на щитке приборов.

Задний противотуманный фонарь

Поверните среднее кольцо переключателя 4 в положение, при котором метка 5 совместится с соответствующим символом, затем отпустите кольцо.

Противотуманный фонарь включается, если включены наружные осветительные приборы; одновременно загорается соответствующая сигнальная лампа на щитке приборов.

Не забывайте выключать задний противотуманный фонарь, когда в нем нет необходимости, чтобы не мешать другим участникам движения.

Выключение света фар

Чтобы выключить противотуманные фары или задний противотуманный фонарь снова поверните кольцо 4, установив метку 5 напротив соответствующего символа. На щитке приборов погаснет соответствующая сигнальная лампа.

При выключении приборов наружного освещения одновременно выключаются противотуманные фары и задний противотуманный фонарь.

Во время тумана, снегопада или при перевозке предметов, превосходящих по размерам крышу, автоматическое включение фар может происходить нерегулярно.

Включение/выключение противотуманных фар и фонаря осуществляет сам водитель: сигнальные лампы на щитке приборов свидетельствуют об их включении (сигнальная лампа горит) или выключении (сигнальная лампа не горит).

ЭЛЕКТРИЧЕСКАЯ РЕГУЛИРОВКА СВЕТА ФАР В ВЕРТИКАЛЬНОЙ ПЛОСКОСТИ



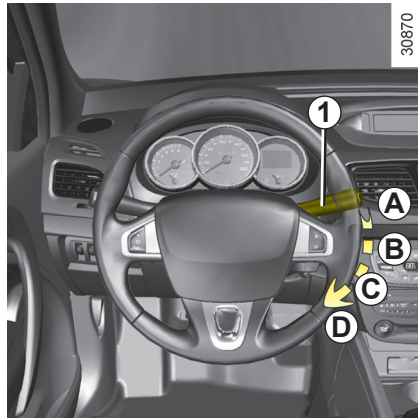
Для автомобилей, имеющих такую функцию, регулятор **A** позволяет регулировать направление световых лучей по высоте в зависимости от загрузки автомобиля.

Поворачивайте ручку **A** вниз, чтобы опустить пучки света фар, или вверх, чтобы поднять их.

Для автомобилей, которые не оснащены регулятором **A**, регулировка происходит автоматически.

	В случае ручной регулировки Примеры положений переключателя A в зависимости от загрузки автомобиля
Только с водителем или с одним пассажиром спереди	0
С водителем, одним передним пассажиром и одним задним пассажиром	0
С водителем и пассажиром спереди, и двумя или тремя пассажирами сзади	1
С водителем и пассажиром спереди, тремя пассажирами сзади и багажом	3

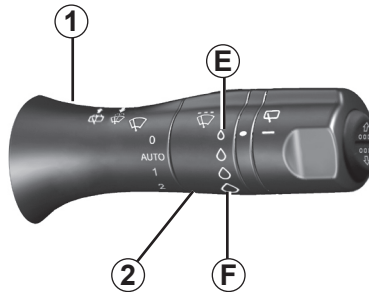
ОЧИСТИТЕЛЬ, ОМЫВАТЕЛЬ ВЕТРОВОГО СТЕКЛА (1/2)



Автомобиль, оснащенный стеклоочистителем ветрового стекла с прерывистым режимом работы

- A** остановка
- B** прерывистый режим работы стеклоочистителя
После каждого рабочего цикла щетки останавливаются на несколько секунд. Длительность паузы между рабочими циклами можно изменить поворотом кольца **2**
- C** непрерывная работа с малой частотой
- D** непрерывная работа с большой частотой

1.74



Особенность

При движении всякая остановка автомобиля приводит к уменьшению скорости работы стеклоочистителя. Если стеклоочистители работали с большой частотой, они переключаются на работу с малой частотой. Как только автомобиль трогается с места, стеклоочистители возвращаются в первоначальный режим работы. Любое воздействие на рычаг переключателя **1** имеет приоритет и отменяет автоматический режим управления.

Для всех автомобилей: положение **C** возможно при включенном зажигании, а положения **B** и **D** - только при работающем двигателе.

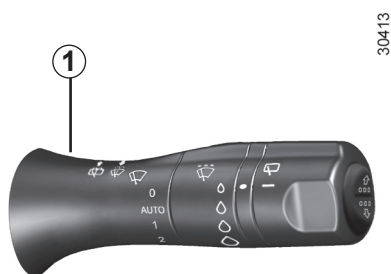
Автомобиль, оснащенный передним стеклоочистителем с датчиком дождя

- A** остановка
- B** автоматическое включение стеклоочистителя
После установки рычага в это положение (при появлении капель воды на переднем стекле) стеклоочиститель включается автоматически на соответствующей скорости. Вы можете изменить этот порог включения, а также время между очисткой стекла, повернув кольцо **2**:
 - **E**: минимальная чувствительность
 - **F**: максимальная чувствительность

Примечание: во время тумана или снегопада стеклоочиститель не включается автоматически и остается под контролем водителя.

- C** непрерывная работа на малой скорости
- D** непрерывная работа на большой скорости

ОЧИСТИТЕЛЬ, ОМЫВАТЕЛЬ ВЕТРОВОГО СТЕКЛА (2/2)



Стеклоомыватель

При включенном зажигании потяните рычаг переключателя **1**, затем отпустите его.

В дополнение к стеклоомывателю включается короткое возвратно-поступательное движение стеклоочистителя.

В дополнение к стеклоомывателю включаются три возвратно-поступательных движения стеклоочистителя, затем через несколько секунд следует еще одно движение стеклоочистителя.

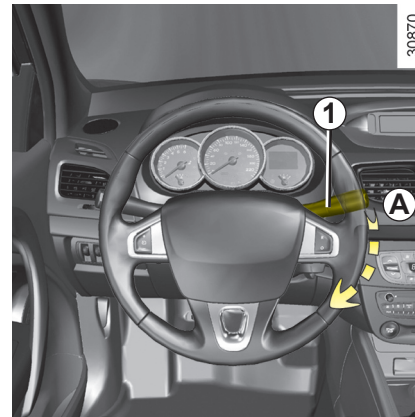
Омыватели фар

При включенных фарах

Если автомобиль оснащен данной системой, удерживайте рукоятку **1** вытянутой примерно в течение 1 секунды. Выключите омыватель фар и одновременно с ним стеклоомыватель.

Примечание: при достижении минимального уровня жидкости стеклоомывателя, цепь омывателя фар может отключиться.

Долейте жидкость в стеклоомыватель, затем для включения снова запустите его при работающем двигателе.



Перед выполнением работ в подкапотном пространстве установите рычаг переключателя стеклоочистителя в положение **A** (остановка).

Существует риск получить травму.

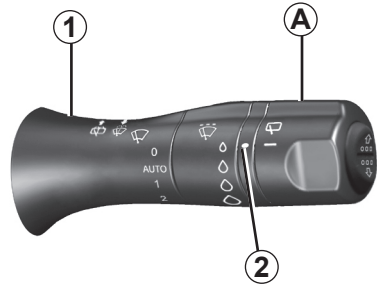


Перед любыми работами с ветровым стеклом (мойка автомобиля, обогрев, мойка ветрового стекла и т. д.) переведите рычаг переключателя **1** в положение **A** (остановка).

В противном случае Вы можете пораниться и/или повредить ветровое стекло.

Во время снега или заморозков прежде чем включать стеклоочистители (опасность перегрева двигателя), очистите вручную ветровое стекло (включая центральную зону, расположенную за внутренним зеркалом заднего вида) и заднее стекло.

СТЕКЛООЧИСТИТЕЛЬ / ОМЫВАТЕЛЬ ЗАДНЕГО СТЕКЛА



Стеклоочиститель заднего стекла

При включенном зажигании поверните кольцо **A** рычага переключателя **1** в положение, при котором метка **2** совместится с соответствующим символом, затем опустите.

Для остановки работы, снова поверните кольцо **A**.

Частота работы стеклоочистителя зависит от скорости движения автомобиля.

Стеклоочиститель/стеклоомыватель заднего стекла

При включенном зажигании передвиньте рычаг подрулевого переключателя.

Работа очистителя заднего стекла при движении задним ходом

Чтобы включить эту функцию, см. раздел «Меню индивидуальных настроек автомобиля» в главе 1.

Следите за состоянием щеток стеклоочистителя. Их срок службы зависит от Вас:

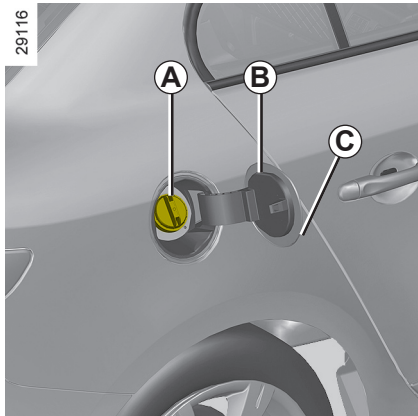
- они должны быть чистыми: регулярно мойте щетки, ветровое стекло и заднее стекло мыльной водой;
- не используйте щетки, если ветровое стекло или заднее стекло сухие;
- отсоедините их от ветрового стекла или заднего стекла, если Вы не использовали их в течение длительного времени.

В любом случае их следует заменить, как только Вы заметите ухудшение качества очистки стекла (примерно раз в год).

Перед включением стеклоочистителя заднего стекла убедитесь, что перевозимые предметы не мешают движению щетки.

Не используйте рычаг стеклоочистителя, чтобы открыть или закрыть дверь багажного отделения.

ТОПЛИВНЫЙ БАК (1/3)



Используемый объем топливного бака:

59 литров (приблизительно).

На автомобиле с разблокированными дверьми для открывания крышки люка **B** вставьте палец в вырез **C**.

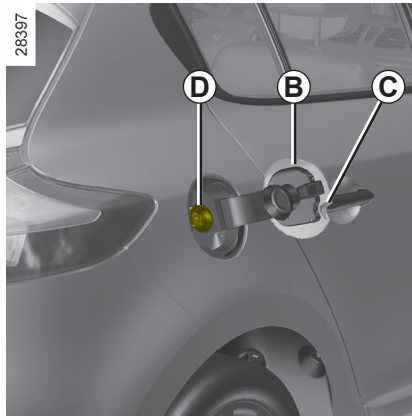
Четырехдверная модификация кузова

Откройте пробку **A**.

О заправке см. раздел «Заправка топливом».

Для закрывания нажмите рукой крышку люка до упора.

После заправки убедитесь в том, что пробка и крышка люка закрыты.



Пятидверная модификация кузова

Клапан **D** встроен в заливную горловину. О заправке см. раздел «Заправка топливом».

Для закрывания нажмите рукой крышку люка до упора.



Ни в коем случае не нажимайте на клапан **D** пальцами.

Не мойте область вокруг заливной горловины с помощью устройства с подачей воды под высоким давлением.

Качество топлива

Используйте качественное топливо, соблюдая нормативные акты, действующие в каждой стране, и **обязательно** соответствующее указаниям на этикетке, находящейся на крышке люка **B**. См. раздел «Характеристики двигателя» в главе 6.

Автомобили с дизельным двигателем

Используйте **только** дизельное топливо с характеристиками, указанными на внутренней стороне крышки **B** отделения наливной горловины топливного бака.

Автомобили с бензиновым двигателем

Используйте **только** неэтилированный бензин. Октановое число по исследовательскому методу должно соответствовать характеристикам, указанным на крышке люка **B** заливной горловины топливного бака. См. «Характеристики двигателей» в главе 6.

ТОПЛИВНЫЙ БАК (2/3)

Автомобили, работающие на топливе на основе этанола

Используйте **только** неэтилированный бензин или топливо с содержанием этанола не более 85 % (E85).

При очень низких температурах окружающего воздуха двигатель может запускаться с трудом или не запускаться. Чтобы улучшить запуск двигателя в таких условиях, используйте неэтилированный бензин, а на автомобилях с соответствующим оборудованием используйте подогреватель, встроенный в двигатель. В этом случае, подсоедините специальный наконечник удлинителя к розетке, встроенной в решетку радиатора, а другой наконечник в розетку на **220 В** не менее чем на 6 часов перед запуском двигателя.

Примечание: использование данного вида топлива может привести к увеличению расхода.



Не смешивайте дизельное топливо с бензином (неэтилированным или E85) даже в очень малом количестве. Не используйте топливо на основе этанола, если автомобиль к нему не приспособлен.

1.78

Заправка топливом

Вставьте пистолет, чтобы отвести клапан **D** (в зависимости от комплектации автомобиля), и доведите пистолет **до упора** перед тем, как начать наполнение топливного бака (для предотвращения разбрызгивания топлива).

Удерживайте его в этом положении до конца заправки.

После первой автоматической остановки подачи топлива при заправке можно произвести еще не более двух включений подачи топлива с тем, чтобы в баке оставался свободный объем, необходимый для расширения топлива при повышении температуры.

При заправке следите, чтобы в топливный бак не попала вода. Клапан **D** (в зависимости от комплектации автомобиля) и зона вокруг него должны оставаться чистыми.

Автомобили с бензиновым двигателем

Использование этилированного бензина может привести к выходу из строя системы нейтрализации отработавших газов и прекращению действия гарантии изготовителя.

Чтобы исключить возможность заправки этилированным бензином, сужение заливной горловины топливного бака имеет предохранительное устройство, которое **позволяет использовать для заправки только топливораздаточный пистолет для неэтилированного бензина.**

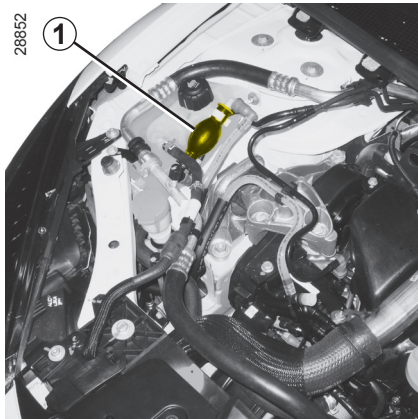


Постоянный запах топлива

В случае появления запаха топлива выполните следующее:

- остановите автомобиль, как только позволят условия движения, и выключите зажигание;
- включите аварийную сигнализацию и попросите всех пассажиров выйти из автомобиля и держаться в стороне от проезжей части;
- обратитесь на сервисную станцию компании-производителя.

ТОПЛИВНЫЙ БАК (3/3)



Ручной подкачивающий насос (модификация с дизельным двигателем)

После полной выработки топлива Вы должны снова заполнить топливный контур, перед попыткой запустить двигатель. Приведите в действие ручной подкачивающий насос **1**.

Теперь Вы можете запускать двигатель.

Если двигатель не запускается после нескольких попыток, Вам следует обратиться на сервисную станцию компании-производителя.



Обслуживание системы подачи топлива (ЭБУ, электропроводка, топливопроводы, инжекторы, защитные крышки и т. д.) или изменение ее конструкции категорически запрещено, поскольку может угрожать Вашей безопасности (за исключением работ, выполняемых специалистами сервисной станции компании-производителя).



1.80

Глава 2: Вождение автомобиля

(рекомендации по экономичной и экологически безопасной эксплуатации автомобиля)

Обкатка автомобиля	2.2
Запуск, остановка двигателя: автомобиль с ключом	2.3
Запуск, остановка двигателя: автомобиль с картой Renault	2.5
Особенности автомобилей с бензиновым двигателем.	2.8
Особенности автомобилей с дизельным двигателем.	2.9
Рычаг переключения передач	2.10
Стояночный тормоз	2.10
Рекомендации по уменьшению токсичности отработавших газов, экономии топлива	2.11
Охрана окружающей среды	2.14
система контроля давления в шинах.	2.15
Устройства адаптации к стилю вождения	2.18
Ограничитель скорости	2.21
Регулятор скорости	2.24
Система помощи при парковке.	2.28
Автоматическая коробка передач	2.30
	2.1

ОБКАТКА АВТОМОБИЛЯ

Автомобиль с бензиновым двигателем

Во время пробега автомобилем первых **1000 км**, не превышайте скорость движения в 130 км/ч на высшей передаче и не допускайте увеличения частоты вращения коленчатого вала двигателя свыше 3000-3500 об/мин.

Ваш автомобиль сможет полностью обеспечить свои характеристики только после примерно **3000 км** пробега.

Периодичность прохождения технического обслуживания см. в Сервисной книжке, прилагаемой к автомобилю.

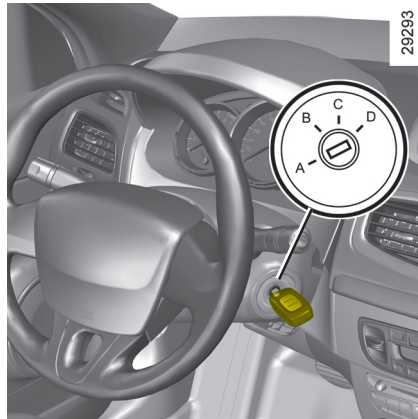
Автомобиль с дизельным двигателем

Во время пробега автомобилем первых **1500 км** частота вращения коленчатого вала двигателя не должна превышать 2500 об/мин. В дальнейшем это ограничение снимается, но только после 6000 км автомобиль сможет полностью реализовать свои рабочие характеристики.

В период обкатки избегайте интенсивных разгонов автомобиля с непрогретым двигателем и не допускайте работы двигателя на высокой частоте вращения коленчатого вала.

Периодичность прохождения технического обслуживания см. в Сервисной книжке, прилагаемой к автомобилю.

ЗАПУСК И ОСТАНОВКА ДВИГАТЕЛЯ: автомобиль с ключом (1/2)



29293

Положение ключа зажигания «Стоянка и блокировка рулевого управления» А

Для блокировки рулевого вала следует извлечь ключ из замка зажигания и повернуть рулевое колесо в ту или иную сторону до блокировки замка рулевой колонки.

Для разблокировки рулевого вала слегка поверните ключ в замке зажигания и рулевое колесо.

Положение «Дополнительное оборудование» В

При выключенном зажигании дополнительное оборудование (автомагнитола и т. п.) продолжает работать.

Положение ключа зажигания «Зажигание включено» С


Зажигание включено.

Положение ключа зажигания «Запуск двигателя» D

Если двигатель не запустился с первой попытки, перед повторным включением стартера ключ необходимо установить в исходное положение. Сразу после запуска двигателя отпустите ключ зажигания.

Примечание: на автомобиле с дизельным двигателем может пройти несколько секунд между поворотом ключа и запуском двигателя - это время необходимо для предпускового подогрева двигателя.

Особенности автомобилей с механической коробкой передач

В зависимости от комплектации автомобиля, сигнальная лампа  мигает при запуске двигателя, указывая Вам, что включена передача: переведите коробку передач в нейтральное положение или выключите сцепление.

Особенности автомобилей с автоматической коробкой передач

Перед запуском двигателя установите рычаг селектора в положение **P**.

Примечание: Если включена любая передача, кроме нейтральной, сигнальная лампа мигает; запуск двигателя возможен, только если Вы нажали на педаль тормоза, удерживая ключ в положении «Стартер».

ЗАПУСК И ОСТАНОВКА ДВИГАТЕЛЯ: автомобиль с ключом (2/2)

Запуск двигателя

Автомобили, оборудованные двигателем с бензиновым впрыском

Холодный или прогретый двигатель

- Включите стартер, **не нажимая на педаль акселератора.**
- Сразу же после запуска двигателя отпустите ключ зажигания.



Дизельный впрыск

Холодный или прогретый двигатель

Поверните ключ в положение «Запуск двигателя» **D**, **не нажимая на педаль акселератора.**

- Сразу же после запуска двигателя отпустите ключ зажигания.

Примечание: может пройти несколько секунд между поворотом ключа и запуском двигателя – это время необходимо для предпускового подогрева двигателя.

Остановка двигателя

Во время работы двигателя на холостом ходу поверните ключ в замке зажигания в положение «Stop».



Ответственность водителя

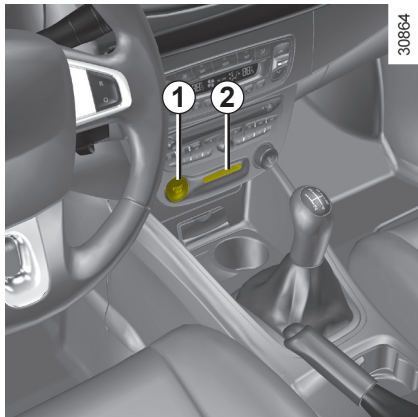
Выходя из автомобиля, не оставляйте ключ в салоне, если в автомобиле остался ребенок (или домашнее животное), даже на короткое время.

Он может случайно запустить двигатель или включить электрооборудование (например, стеклоподъемники), что связано с риском защемления частей тела (шеи, руки, пальцев и т. д.).

Существует опасность получения тяжелых травм.

Ни в коем случае не выключайте зажигание до полной остановки автомобиля, так как при неработающем двигателе перестают работать вакуумный усилитель тормозов, усилитель рулевого управления, а также устройства пассивной безопасности: airbags, преднатяжители ремней безопасности.

ЗАПУСК, ОСТАНОВКА ДВИГАТЕЛЯ: автомобиль с картой RENAULT (1/3)



30864

Карта RENAULT «свободные руки»

Карта RENAULT должна находиться в считывающем устройстве **2** или в зоне действия **3**.

Для запуска двигателя нажмите на педаль тормоза или сцепления, затем нажмите кнопку **1**. Если включена передача, запуск будет возможен только при нажатии на педаль сцепления.

Запуск двигателя

Автомобили с автоматической коробкой передач

Рычаг переключения режимов должен находиться в положении **P**.

Для всех автомобилей:

- если одно из условий запуска не соблюдено, на щитке приборов отображается сообщение « Press brake + START » или « Press clutch + START » или « Gear lever to P ».
- В некоторых случаях необходимо покачать рулевое колесо, нажимая при этом на кнопку запуска **1**, чтобы разблокировать рулевую колонку, о чем Вас предупредит сообщение « Turn steering wheel + START ».



28518

Запуск с открытой дверью багажного отделения (в режиме «свободные руки»)

В таком случае, карта RENAULT не должна находиться в багажном отделении.

ЗАПУСК, ОСТАНОВКА ДВИГАТЕЛЯ: автомобиль с картой RENAULT (2/3)



Функция «дополнительное оборудование»

(Включение зажигания)

Открыв автомобиль, Вы можете использовать такие функции как автомагнитола, система навигации, стеклоочистители и т. д.

Для пользования другими возможностями нажмите кнопку **1**, не нажимая на педали, и вставьте карту в считывающее устройство.

Примечание: в зависимости от комплектации автомобиля, при нажатии кнопки **1** происходит запуск двигателя.

Неисправности

В некоторых случаях карта RENAULT с функцией «свободные руки» может не работать:

- разряжен элемент питания карты RENAULT, разряжена аккумуляторная батарея и т.д.
- близость устройства, работающего на той же частоте (экран, мобильный телефон, видеоигра и т. д.);
- автомобиль находится в зоне сильных электромагнитных помех.

На щитке приборов отображается сообщение « Please insert keycard »

До упора вставьте карту RENAULT в считывающее устройство **2**.



Ответственность водителя

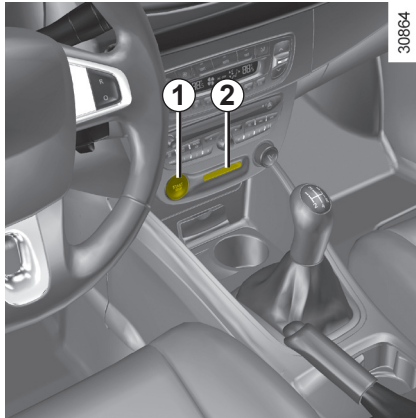
Выходя из автомобиля, не оставляйте карту RENAULT в салоне, если в автомобиле остался ребенок (или домашнее животное), даже на короткое время.

Он может случайно запустить двигатель или включить электрооборудование (например, стеклоподъемники), что связано с риском защемления частей тела (шеи, руки, пальцев и т. д.).

Существует опасность получения тяжелых травм.

Ни в коем случае не выключайте зажигание до полной остановки автомобиля, так как при неработающем двигателе перестают функционировать вакуумный усилитель тормозов, усилитель рулевого управления, а также устройства пассивной безопасности: подушки безопасности, преднатяжители ремней безопасности.

ЗАПУСК, ОСТАНОВКА ДВИГАТЕЛЯ: автомобиль с картой RENAULT (3/3)



30864

Условия выключения двигателя

Автомобиль должен быть остановлен, рычаг установлен в положение **N** или **P** для автомобилей с автоматической коробкой передач.

Карта RENAULT «свободные руки»

Если карта находится в автомобиле, нажмите кнопку **1**: двигатель остановится. Рулевая колонка блокируется при открытии двери водителя или при блокировке автомобиля.

Если карта не находится в салоне, когда Вы посылаете запрос на остановку двигателя, на щитке приборов отображается сообщение No keycard Press and hold: в этом случае нажмите и удерживайте более двух секунд кнопку **1**.

При остановленном двигателе дополнительное оборудование (аудиосистема, и т. д.) продолжает работать еще примерно 10 минут.

При открытии двери водителя дополнительное оборудование выключится.

Если карта находится в считывающем устройстве 2, нажмите кнопку **1**: двигатель остановится. В этом случае при изъятии карты из считывающего устройства колонка рулевого управления блокируется.

Особенность

Если карта не находится в считывающем устройстве, когда Вы посылаете запрос на остановку двигателя, на щитке приборов отображается сообщение No keycard Press and hold: в этом случае нажмите и удерживайте более двух секунд кнопку **1**.



Перед выходом из автомобиля, в особенности если Вы уносите карту RENAULT с собой, убедитесь, что двигатель выключен.

ОСОБЕННОСТИ АВТОМОБИЛЕЙ С БЕНЗИНОВЫМ ДВИГАТЕЛЕМ

Следующие условия эксплуатации автомобиля:

- продолжительное движение с включенной сигнальной лампой минимального уровня топлива в баке;
- использование этилированного бензина;
- использование присадок к моторному маслу или сортов топлива, не одобренных компанией-производителем.

или такие неисправности, как:

- неисправность системы зажигания или полная выработка топлива, либо отключение свечи зажигания, выражающиеся в пропусках зажигания и рывках при езде;
- потеря мощности;

приводят к чрезмерному нагреву каталитического нейтрализатора, снижая тем самым его эффективность, и **могут привести даже к его разрушению и повреждению автомобиля, вызванным перегревом.**

Если Вы обнаружили вышеописанные неисправности, срочно обратитесь на сервисную станцию компании-производителя для проведения необходимых ремонтных работ.

Таких ситуаций можно избежать, если регулярно проводить техническое обслуживание автомобиля на сервисной станции компании-производителя в соответствии с рекомендациями, приведенными в сервисной книжке.

Затруднения при запуске двигателя

Чтобы не повредить каталитический нейтрализатор, **не старайтесь** запустить двигатель (стартером, толкая или буксируя Ваш автомобиль), **пока не определите и не устраните причину неисправности.**

Если причина неисправности не устранена, прекратите попытки завести двигатель и обратитесь на сервисную станцию компании-производителя.



Не останавливайте автомобиль и не допускайте работы двигателя в местах, где легковоспламеняющиеся материалы (например, сухая трава и листья) могут соприкоснуться с нагретыми деталями системы выпуска отработавших газов.

ОСОБЕННОСТИ АВТОМОБИЛЕЙ С ДИЗЕЛЬНЫМ ДВИГАТЕЛЕМ,

Частота вращения коленчатого вала дизельного двигателя

Дизельные двигатели оборудованы системой впрыска, которая не допускает превышения допустимой частоты вращения коленчатого вала двигателя независимо от включенной передачи.

Если отображается сообщение « Check antipollution system » и горят сигнальные

лампы  и , в ближайшее время обратитесь к представителю компании-производителя.

В зависимости от качества используемого топлива в редких случаях во время движения возможно появление белого дыма.

Это явление вызывается автоматической очисткой противосажевого фильтра и не оказывает влияния на рабочие характеристики автомобиля.

Полная выработка топлива из бака

В случае заправки после полной выработки топлива, прежде чем включить двигатель, необходимо снова запустить топливопровод, см. раздел «Топливный бак» в главе 1.

Меры предосторожности в зимнее время

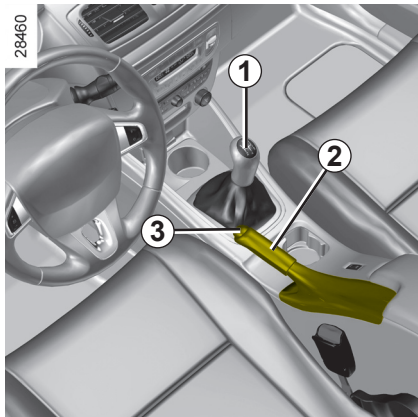
Во избежание возможных проблем, связанных с низкой температурой наружного воздуха:

- следите за тем, чтобы аккумуляторная батарея всегда была хорошо заряжена;
- постоянно следите за тем, чтобы уровень топлива в баке сильно не понижался во избежание образования конденсата, скапливающегося на дне топливного бака.



Не останавливайте автомобиль и не допускайте работы двигателя в местах, где легковоспламеняющиеся материалы (например, сухая трава и листья) могут соприкоснуться с нагретыми деталями системы выпуска отработавших газов.

РЫЧАГ ПЕРЕКЛЮЧЕНИЯ ПЕРЕДАЧ, СТОЯНОЧНЫЙ ТОРМОЗ



Включение заднего хода

Автомобили с механической коробкой передач: соблюдайте схему переключения передач, нанесенную на рукоятку **1** и, в зависимости от автомобиля, поднимите кольцо до рукоятки рычага переключения передач, чтобы включить заднюю передачу.

Автомобили с автоматической коробкой передач: см. раздел «Автоматическая коробка передач» в главе 2.

Фонари заднего хода включаются при выборе передачи заднего хода (при включенном зажигании).



В случае удара по несущему основанию кузова (пример: наезд на бордюрный камень, приподнятый тротуар или иной объект городского обустройства) Вы можете повредить автомобиль (деформация ходовой части).

Если это произошло, во избежание несчастного случая обратитесь на сервисную станцию для проверки состояния автомобиля.

Стояночный тормоз

Выключение стояночного тормоза

Слегка потяните рычаг **2** вверх и, нажав на кнопку **3**, опустите рычаг в крайнее нижнее положение.

Включение стояночного тормоза

Потяните рычаг **2** вверх, убедитесь, что автомобиль надежно остановлен.



Во время движения следите за тем, чтобы стояночный тормоз был полностью выключен (красная сигнальная лампа гаснет), в противном случае возможен перегрев или повреждение.



На стоянке в зависимости от уклона дороги и/или загрузки автомобиля, может потребоваться переместить рычаг стояночного тормоза еще по крайней мере на два зубца сектора, на автомобиле с механической коробкой передач - включить передачу (1^{ую} или передачу заднего хода), а на автомобиле с автоматической коробкой передач - установить рычаг селектора в положение **P**.

РЕКОМЕНДАЦИИ по уменьшению токсичности отработавших газов, экономии топлива и вождению (1/3)

Ваш автомобиль соответствует критериям переработки и использования после утилизации, которые войдут в силу в 2015 г.

Некоторые детали Вашего автомобиля были разработаны с учетом их последующей переработки.

Эти детали легко снять для последующей переработки в специализированных установках.

Кроме того, по конструкции, заводским регулировкам и расходу топлива Ваш автомобиль соответствует действующим нормам по охране окружающей среды. При создании автомобиля широко применялись технологии по снижению токсичности отработавших газов и энергосберегающие технологии. Расход топлива и уровень токсичности отработавших газов Вашего автомобиля зависят также и от Вас. Своевременно обслуживайте автомобиль и соблюдайте указания по его правильной эксплуатации.

Помощь в экономии топлива

В зависимости от комплектации автомобиля, с целью экономии топлива, сигнальная лампа на приборной панели информирует Вас о том, когда лучше перейти на повышенную или пониженную передачу:



включите повышенную передачу;



включите пониженную передачу.

Техническое обслуживание

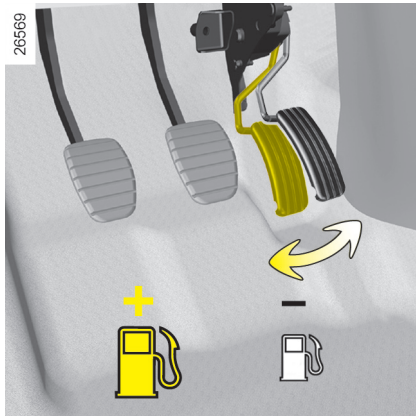
Помните, что несоблюдение норм защиты окружающей среды может привести к преследованию владельца в судебном порядке. Кроме того, в случае замены деталей двигателя, системы питания или системы выпуска отработавших газов не оригинальными деталями Ваш автомобиль может перестать соответствовать действующим нормам по снижению токсичности отработавших газов.

Все проверки и регулировки Вашего автомобиля в соответствии с рекомендациями, изложенными в сервисной книжке в разделе технического обслуживания, должны производиться на сервисной станции компании-производителя. На сервисной станции имеется все необходимое оборудование, позволяющее выполнять необходимые для Вашего автомобиля регулировки.

Регулировки двигателя

- **система зажигания:** не требует регулировки в процессе эксплуатации.
- **свечи зажигания:** нормальная и надежная работа двигателя в полном диапазоне развиваемой мощности при высокой экономичности и низкой токсичности отработавших газов требует строгого соблюдения требований, установленных техническими отделами компании-производителя.
При замене свечей зажигания используйте только те свечи, которые подходят для двигателя Вашего автомобиля. Обратитесь к представителю производителя.
- **холостой ход:** не требует регулировки в процессе эксплуатации.
- **воздушный фильтр, топливный фильтр:** загрязненные фильтрующие элементы, уменьшающие мощность двигателя. Такие фильтрующие элементы подлежат замене.

РЕКОМЕНДАЦИИ по уменьшению токсичности отработавших газов, экономии топлива и вождению (2/3)



Контроль отработавших газов

Система контроля отработавших газов позволяет обнаруживать неисправности устройства очистки отработавших газов автомобиля.

Эти неисправности могут вызвать выброс токсичных веществ или механические повреждения.



Сигнальная лампа на щитке приборов указывает на возможные неисправности системы: Лампа загорается при включении зажигания и гаснет при запуске двигателя.

- Если лампа горит постоянно, срочно обратитесь на сервисную станцию компании-производителя.
- Если лампа мигает, снижайте частоту вращения коленчатого вала двигателя, пока мигание не прекратится. Срочно обратитесь на сервисную станцию компании-производителя.

Вождение автомобиля

- Аккуратная езда с небольшой скоростью до полного прогрева двигателя предпочтительнее прогрева двигателя на холостом ходу на стоянке.
- Скорость - дорогое удовольствие.
- «Спортивная» манера вождения стоит дорого - отдайте предпочтение «плавному» стилю управления автомобилем.

- Тормозите как можно реже. Старайтесь заранее оценить обстановку на дороге (препятствие или поворот), тогда Вам будет достаточно лишь снять ногу с педали акселератора.
- Не разгоняйтесь слишком интенсивно.
- Не нажимайте сильно на педаль акселератора во время движения на промежуточных передачах. Старайтесь всегда использовать высшую возможную передачу, но не перегружайте двигатель. Во время движения автомобиля с автоматической коробкой передач рычаг переключения режимов должен находиться в положении **D**.
- При движении на подъемах не стремитесь сохранить прежнюю скорость; не нажимайте на педаль акселератора больше, чем при движении по горизонтальному участку дороги: удерживайте ногу на педали акселератора в том же положении.
- Двойное выключение сцепления и «перегазовка» при переключении передач перед остановкой двигателя совершенно излишни на современных автомобилях.
- движение в ненастье и по дороге, залитой водой;



Не ездите по затопленному шоссе, если уровень воды выше нижнего края колесных дисков.

РЕКОМЕНДАЦИИ по уменьшению токсичности отработавших газов, экономии топлива и вождению (3/3)



24890

Советы по эксплуатации

- Потребление электроэнергии ведет к увеличению расхода топлива, поэтому всегда выключайте ненужные электроприборы. **Однако**, прежде всего для Вашей безопасности, при плохой видимости включайте наружные осветительные приборы, руководствуйтесь правилом «видеть и быть видимым».
- Используйте систему вентиляции салона. При скорости 100 км/ч езда с открытыми окнами увеличивает расход топлива на 4 %.

- На автомобилях с системой кондиционирования воздуха при ее использовании наблюдается увеличение расхода топлива, особенно при движении в городском цикле. В автомобилях с системой кондиционирования без автоматического режима выключайте кондиционер, когда в нем нет необходимости.

Советы, которые помогут Вам уменьшить расход топлива и защитить окружающую среду:

Если Ваш автомобиль находился на стоянке в очень жаркую погоду или под прямыми лучами солнца, рекомендуем проветрить его салон в течение нескольких минут, прежде чем запустить двигатель.

- Не переполняйте бак при заправке во избежание распыливания топлива.
- Не ездите с установленным на крыше пустым багажником.
- Громоздкие грузы лучше перевозить в прицепе.
- При буксировке жилого прицепа используйте аэродинамический дефлектор; не забудьте отрегулировать его положение.



26528



- Избегайте использования автомобиля для частых и коротких поездок в сочетании с длительными остановками - это не позволяет двигателю прогреться до нормальной рабочей температуры.

Шины

- Слишком низкое давление воздуха в шинах способствует повышению расхода топлива.
- Установка на автомобиль шин, не рекомендованных изготовителем, также может привести к повышению расхода топлива.

ОХРАНА ОКРУЖАЮЩЕЙ СРЕДЫ

Ваш автомобиль разработан с учетом соблюдения требований по **защите окружающей среды** в течение всего срока службы: в процессе производства, эксплуатации и утилизации.

Производство

Ваш автомобиль изготовлен на заводе, соблюдающем самые строгие нормы охраны окружающей среды. Помимо этого внедрена система контроля всех компонентов автомобиля.

Выхлопные газы

Автомобили оснащены системой снижения токсичности, в состав которой входят **каталитический нейтрализатор, кислородный датчик и фильтр с активированным углем** (последний исключает попадание паров топлива из бака в атмосферу).

В некоторых автомобилях с дизельным двигателем эта система дополнительно оснащена **противосажевым фильтром**, который позволяет уменьшить содержание частиц сажи в выхлопных газах.

Утилизация использованных материалов

Ваш автомобиль подлежит переработке на 85% и повторному использованию на 95% в соответствии с европейскими требованиями, которые вступают в силу в 2015 году.

Для достижения этих характеристик многочисленные детали автомобиля были разработаны с учетом возможности их переработки. Элементы и материала были специально продуманы, чтобы облегчить их разборку и переработку на специальных линиях.

В целях сохранения ресурсов и сырья в автомобиле широко используются детали из пластика, подлежащего переработке, или из возобновляемых ресурсов (растительного и животного происхождения, таких как хлопок и шерсть).

Внесите свой вклад в охрану окружающей среды!

- Изношенные и замененные в ходе планового техобслуживания Вашего автомобиля детали (аккумуляторная батарея, масляный фильтр, воздушный фильтр, элементы питания и т. д.), а также канистры из-под масла или канистры со слитым маслом следует сдавать в специальные приемные пункты.
- Отслуживший свой срок автомобиль следует передать на переработку в уполномоченный для этого центр.
- Всегда соблюдайте требования местного законодательства.

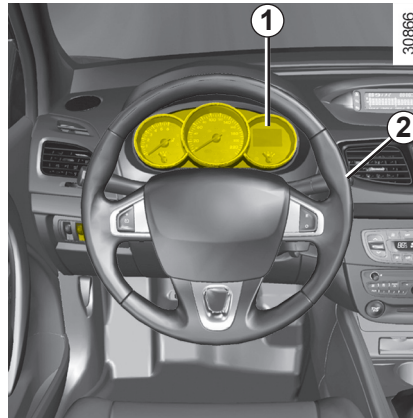
СИСТЕМА КОНТРОЛЯ ДАВЛЕНИЯ В ШИНАХ (1/3)

Если автомобиль оснащен данной системой, она контролирует давление воздуха в шинах.

Принцип действия

Каждое колесо (кроме запасного) имеет встроенный в вентиль датчик, который регулярно замеряет давление в шине.

Система информирует водителя при помощи бортового компьютера **1**, что давление воздуха в шинах нормальное, и предупреждает в случае недостаточного давления или прокола.



Система отслеживает давление воздуха в шинах. В зависимости от комплектации автомобиля сообщения отображаются на щитке приборов. В таком случае сообщения отображаются:

- при включенном зажигании при нажатии на кнопку **2** прокручивается информация бортового компьютера (см. раздел «Бортовой компьютер» в главе 1);
- или в случае возникновения неисправностей при движении (см. на следующих страницах предупреждающие сообщения).



Данная система является дополнительным средством, облегчающим вождение.

Однако эта система не заменяет водителя. Несмотря на её наличие, водитель должен быть всегда осторожен и внимателен.

Раз в месяц проверяйте давление в шинах, в том числе и в шине запасного колеса.

Давление следует проверять на холодных шинах (см. раздел «Давление воздуха в шинах»).

Если нет возможности измерить давление **на холодных шинах**, следует увеличить рекомендованные значения на **0,2 -0,3 бар (3 PSI)**.

Никогда не выпускайте воздух из нагретых шин для приведения давления в норму.

Замена колес

Если Вы хотите заменить колеса (установить зимние шины и т.д.), система автоматически проведет самоинициализацию в течение примерно двух минут при движении со скоростью не менее 20 км/ч.



Замена колеса

системе может потребоваться несколько минут после начала движения для уточнения положения колес и значений давления в них, проверяйте давление в шинах после любого ремонта.

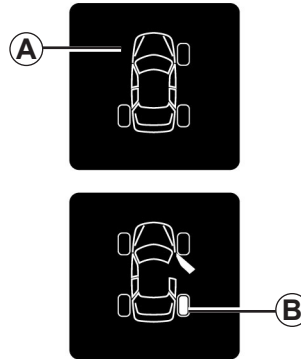
СИСТЕМА КОНТРОЛЯ ДАВЛЕНИЯ В ШИНАХ (2/3)



30868

Индикация

Бортовой компьютер **2** информирует Вас о возникших неисправностях (утечка воздуха из шины, прокол шины, отказ системы и т. д.).



23491

« Adjust tyre pressure »

Заполненный символ колеса **A** показывает, что давление в шине понижено.

« Inflate tyres for motorway »

Если символы всех четырех колес **B** становятся заполненными, давление в шинах не соответствует скорости движения. Снизьте скорость движения или приведите давление в **четырёх** шинах в соответствие со значениями «давление для движения по автомагистрали» (см. информацию на этикетке на торце двери водителя).

« Puncture »

Отображение символа колеса **B** свидетельствует, что соответствующее колесо проколото или давление в нем крайне мало. Замените колесо или обратитесь на сервисную станцию компании-производителя, если оно проколото. Подкачайте колесо, если давление в шинах недостаточно,

Это сообщение сопровождается горением сигнальной лампы **STOP**.

« Tyre pressure sensors absent » или « Check tyre pressure sensors »

В колесе **A**, символ которого исчез, датчика нет или датчик неисправен (например, если установлено запасное колесо).

СИСТЕМА КОНТРОЛЯ ДАВЛЕНИЯ В ШИНАХ (3/3)

Запасное колесо

Если автомобиль оснащен данной функцией, запасное колесо не имеет датчика. Если запасное колесо устанавливается на автомобиль, на щитке приборов отображается сообщение « Tyre pressure sensors absent ».

Замена колес и шин

Система требует специального оснащения (колеса, шины, датчики и т.п.).

Для замены шин и чтобы узнать о совместимом с системой дополнительном оборудовании, а также о его наличии, обратитесь на сервисную станцию компании-производителя: использование любых других аксессуаров может нарушить работу системы.

Аэрозоль для ремонта шин и комплект для накачивания шин

Ввиду специфичности вентилях колес можно использовать только рекомендованное техническими отделами компании-производителя оборудование.

УСТРОЙСТВА АДАПТАЦИИ К СТИЛЮ ВОЖДЕНИЯ (1/3)

В зависимости от комплектации автомобиля, они включает в себя:

- **ABS (антиблокировочная система тормозов);**
- **система поддержания курсовой устойчивости ESP с системой контроля недостаточной поворачиваемости и антипробуксовочной системой ASR ;**
- **система экстренного торможения, в зависимости от комплектации автомобиля с системой ожидания торможения;**



Система позволяет лучше контролировать автомобиль при экстремальной езде и адаптировать его под индивидуальный стиль вождения.

Однако эта система не заменяет водителя. **Она не расширяет возможности автомобиля и не должна побуждать водителя к движению на более высокой скорости.** Даже при наличии данной системы водитель, управляя автомобилем, должен соблюдать осторожность и быть внимательным (водитель должен быть постоянно готов к любым неожиданностям, которые могут возникнуть во время движения).

ABS (антиблокировочная система тормозов)

При интенсивном торможении антиблокировочная система позволяет избежать блокировки колес и, таким образом, сократить тормозной путь и сохранить контроль над автомобилем.

АБС делает возможным при торможении объезд внезапно появившегося препятствия без столкновения с ним. Эта система позволяет также сократить тормозной путь, в частности, при плохом сцеплении с дорогой (на мокром дорожном покрытии и т. п.).


Каждое включение системы сопровождается вибрацией педали тормоза. Антиблокировочная система не может ни в каком случае улучшить характеристики, связанные с условиями сцепления колес с дорогой. Поэтому следует **обязательно** соблюдать правила безопасного вождения автомобиля, например, поддерживать безопасную дистанцию до впереди идущего автомобиля.

Поэтому в случае экстренного торможения нажимайте на педаль тормоза **сильно и продолжительно**. Нет необходимости прибегать к прерывистому нажатию на педаль. Антиблокировочная система приспособит приложенное усилие под тормозную систему.

Неисправности

- включение сигнальных ламп 



и  на щитке приборов, сопровождаемое сообщениями « Check ABS », « Check braking system » и « Check ESP » свидетельствует о том, что системы ABS, ESP и усиления экстренного торможения отключены. **Торможение по прежнему обеспечивается;**

- включение сигнальных ламп 



 и **STOP** на щитке приборов, что сопровождается отображением сообщения « Braking system fault »: **свидетельствует о неисправности в тормозной системе.**

В обоих случаях обратитесь на сервисную станцию компании-производителя.



При этом тормозная система автомобиля частично сохраняет работоспособность. Однако **резкое торможение является крайне опасным**, поэтому необходимо немедленно остановиться, как только позволят условия движения. Обратитесь на сервисную станцию компании-производителя.

УСТРОЙСТВА АДАПТАЦИИ К СТИЛЮ ВОЖДЕНИЯ (2/3)

Система курсовой устойчивости ESP с контролем недостаточной поворачиваемости и антипробуксовочной системой ASR

Система курсовой устойчивости ESP

Эта система обеспечивает управляемость автомобиля в экстремальных условиях (уклонение от столкновения с препятствием, потеря сцепления с дорогой при повороте и т. д.).

Принцип действия

Датчик на рулевом колесе отслеживает траекторию движения, задаваемую водителем.

Другие датчики, установленные на автомобиле, отслеживают реальную траекторию движения.

Система сравнивает задаваемую водителем траекторию с реальной траекторией автомобиля и, в случае необходимости, подправляет ее, воздействуя на тормозные механизмы определенных колес и/или ограничивая мощность двигателя. В случае срабатывания системы на щитке приборов мигает сигнальная лампа



Контроль управляемости в повороте

Эта система оптимизирует действие ESP при недостаточной поворачиваемости (при потере передними колесами сцепления с дорогой).

Антипробуксовочная система ASR


Антипробуксовочная система уменьшает пробуксовку ведущих колес и улучшает управляемость автомобиля при трогании с места, при резких ускорениях или торможениях.

Принцип действия

С помощью датчиков, установленных на колесах автомобиля, система измеряет и сравнивает скорость вращения ведущих колес и отслеживает резкое увеличение относительной скорости их вращения. Если колесо начинает пробуксовывать, система подтормаживает колесо, снижая крутящий момент колеса до уровня, обеспечивающего сохранение сцепления колеса с дорогой.

Система также контролирует частоту вращения коленчатого вала двигателя, подерживая ее на уровне, обеспечивающем сцепление колес с дорогой, независимо от положения педали акселератора.

Неисправности

Если система обнаруживает неисправность, на щитке приборов отображается сообщение « Check ESP », а также горит сигнальная лампа . В этом случае система поддержания курсовой устойчивости и антипробуксовочная система отключены

Обратитесь на сервисную станцию компании-производителя.

УСТРОЙСТВА АДАПТАЦИИ К СТИЛЮ ВОЖДЕНИЯ (3/3)



Отключение системы ASR

Если в использовании системы нет необходимости, ее можно отключить, нажав на выключатель. Если в использовании системы нет необходимости, ее можно отключить, нажав на выключатель **1**.

Сообщение « Traction control off » отображается на щитке приборов, чтобы предупредить Вас об этом.

Антипробуксовочная система ASR обеспечивает дополнительную безопасность, поэтому не рекомендуется отключать ее во время движения. Для включения системы повторно нажмите на выключатель **1**.

Примечание: система автоматически включится при включении зажигания или при превышении скорости примерно 40 км/ч.

Система экстренного торможения

Система экстренного торможения дополняет систему ABS и позволяет сократить тормозной путь автомобиля.


Принцип действия

Система определяет случаи, когда выполняется экстренное торможение. В этом случае система экстренного торможения мгновенно развивает максимальное тормозное усилие, что позволяет быстрее задействовать систему ABS.

Режим торможения с использованием ABS поддерживается, пока педаль тормоза нажата.

Включение указателей поворота в режиме аварийной сигнализации. Эти лампы могут включиться при резком замедлении автомобиля.

Неисправности

Если система обнаруживает неисправность, на щитке приборов отображается сообщение « Check braking system », а также горит сигнальная лампа .

Обратитесь на сервисную станцию компании-производителя.

Система ожидания торможения

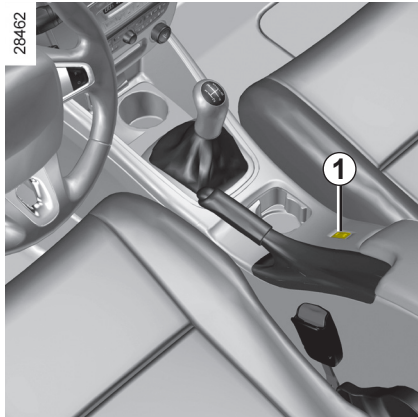
В зависимости от комплектации автомобиля, если Вы резко отпускаете педаль акселератора, система предвидит торможение. Это сделано с целью сокращения тормозного пути.

Особые случаи

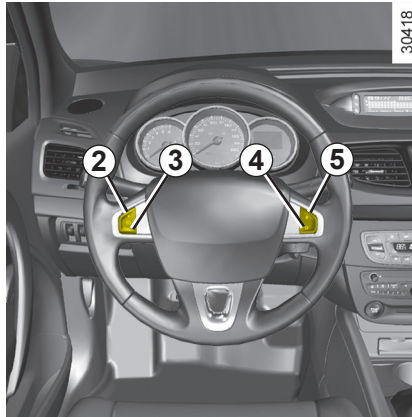
При использовании регулятора скорости:

- если Вы используете педаль акселератора, при его отпускании система может включиться;
- если Вы не используете педаль акселератора, система не включится.

СИСТЕМА ПОДДЕРЖАНИЯ И ОГРАНИЧЕНИЯ СКОРОСТИ: функция ограничения скорости (1/3)

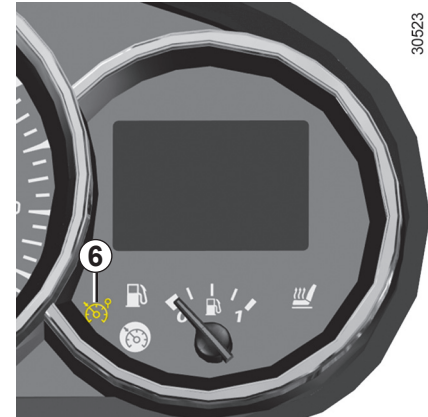


Ограничитель скорости - это устройство, которое позволяет не превышать заданную Вами скорость движения, называемую **ограничиваемой скоростью**.




Органы управления

- 1 Главный выключатель Включение/Выключение.
- 2 Активация, занесение в память и увеличение значения ограничиваемой скорости (+).
- 3 Пошаговое уменьшение значения ограничения скорости (-).
- 4 Отключение функции (с занесением в память значения ограничения скорости) (O).
- 5 Активация и вызов из памяти сохраненного значения ограничения скорости (R).

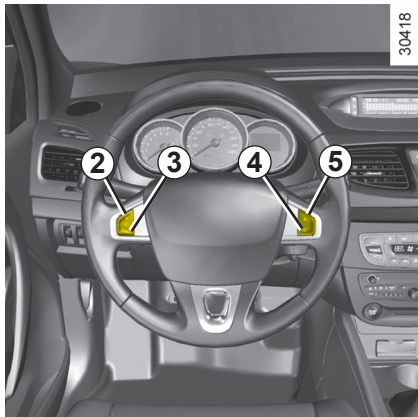


Включение

Нажмите на выключатель **1** со стороны . Сигнальная лампа **6** загорится оранжевым цветом, появится сообщение «Speed limiter» на щитке приборов и прочерки, чтобы проинформировать Вас о включении ограничителя скорости и о готовности произвести запись значения ограничения скорости.

Для регистрации текущей скорости нажмите на выключатель **2 (+)**: минимальное значение регистрируемой скорости 30 км/ч.

СИСТЕМА ПОДДЕРЖАНИЯ И ОГРАНИЧЕНИЯ СКОРОСТИ: функция ограничения скорости (2/3)



Вождение автомобиля

Когда значение скорости занесено в память, управление автомобилем происходит так же, как и управление автомобилем без системы ограничения скорости, пока скорость автомобиля не станет равной заданному значению скорости.

После того, как Вы достигнете занесенного в память значения скорости, любое воздействие на педаль акселератора не позволит превысить запрограммированную скорость движения, за исключением экстренных случаев (см. раздел «Превышение ограничения скорости»).

Изменение величины ограничения скорости

Вы можете изменить установленную скорость ограничителя, последовательно нажимая на:

- выключатель 1 (+), чтобы увеличить скорость;
- выключатель 2 (-), чтобы уменьшить скорость.

Превышение значения ограничения скорости

В любой момент можно превысить значение ограничения скорости, для этого: **резко до упора** нажмите на педаль акселератора (преодолевая ее сопротивление).

В течение времени превышения скорости на щитке приборов мигает заданное значение ограничения скорости автомобиля.

Затем отпустите педаль акселератора: ранее выбранный скоростной режим восстановится сразу, как только скорость автомобиля окажется ниже ранее заданного значения скорости.

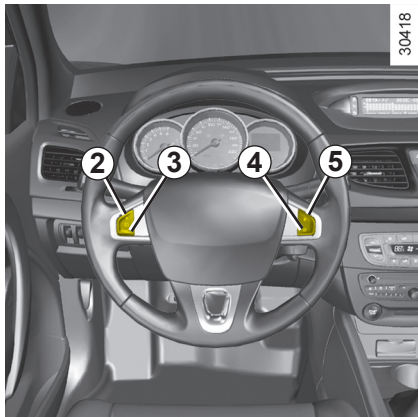
В каких случаях ограничитель не может поддерживать заданное ограничение скорости

При движении автомобиля по крутому спуску система не справляется с поддержанием заданного значения скорости. В этом случае на щитке приборов мигает заданное значение скорости, информируя Вас об этом.



Функция ограничения скорости не влияет на работу тормозной системы.

СИСТЕМА ПОДДЕРЖАНИЯ И ОГРАНИЧЕНИЯ СКОРОСТИ: функция ограничения скорости (3/3)



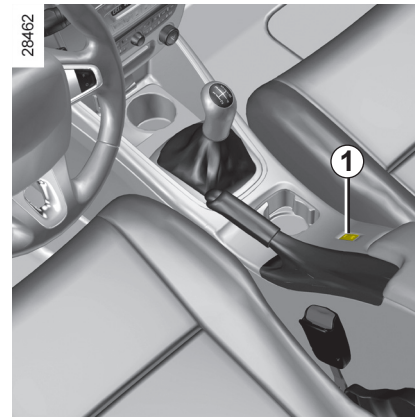
30418

Перевод системы в режим ожидания

Действие ограничителя скорости приостанавливается при нажатии на выключатель 4 (O). В этом случае значение скорости остается в памяти системы, а на щитке приборов появляется сообщение «Memorised».

Вызов сохраненного значения ограничения скорости

Если значение ограничения скорости занесено в память, то его можно вызвать нажатием на выключатель 5 (R).



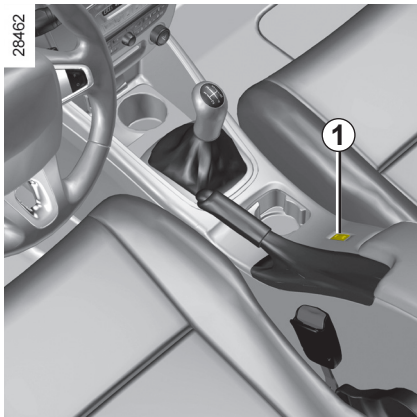
28462

Отключение системы

Если Вы нажимаете на кнопку 1, режим ограничения скорости будет отменен без сохранения значения ограничения скорости. Оранжевая сигнальная лампа (R) на щитке приборов гаснет, подтверждая выключение системы.

Когда действие ограничителя скорости приостановлено, при нажатии кнопки 2 (+) ограничитель скорости включается в работу, но сохраненное значение скорости не учитывается: система принимает в расчет текущую скорость движения автомобиля.

СИСТЕМА ПОДДЕРЖАНИЯ И ОГРАНИЧЕНИЯ СКОРОСТИ: функция поддержания скорости (1/4)



Регулятор скорости - это устройство, обеспечивающее движение автомобиля со скоростью, значение которой Вы установили.

Скоростью автомобиля, поддерживаемой регулятором скорости, может быть любое значение выше 30 км/ч.



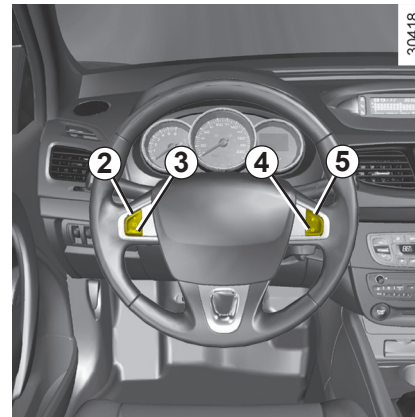
Функция поддержания скорости не влияет на работу тормозной системы.

2.24



Данная система является дополнительным средством, облегчающим вождение. Однако эта система не заменяет водителя. Ее наличие ни в коей мере не может отменить необходимость соблюдения водителем ограничений скорости, быть внимательным (водитель должен всегда быть готов затормозить) и ответственным на дороге. Не следует использовать регулятор скорости в условиях плотного дорожного движения, на извилистой или скользкой дороге (при гололеде, на дороге, покрытой водой, на гравийном покрытии) и при неблагоприятных погодных условиях (туман, дождь, боковой ветер и т. п.).

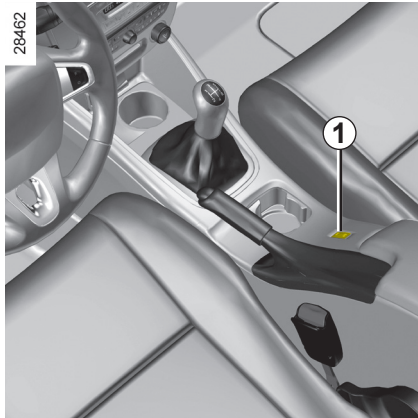
Существует опасность несчастных случаев.



Органы управления

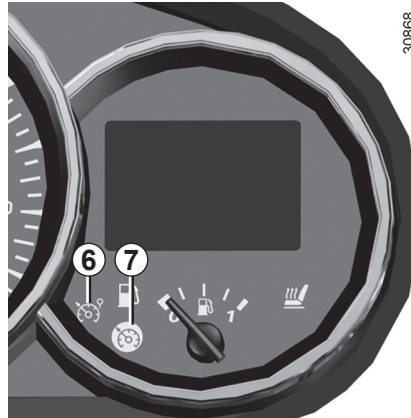
- 1 Главный выключатель (Вкл./Выкл.).
- 2 Выключатель регулятора скорости, запоминания и увеличения регулируемой скорости (+).
- 3 Пошаговое уменьшение заданного значения скорости (-).
- 4 Отключение функции (с занесением в память заданного значения скорости) (O).
- 5 Включение функции с вызовом из памяти значения регулируемой скорости (R).

СИСТЕМА ПОДДЕРЖАНИЯ И ОГРАНИЧЕНИЯ СКОРОСТИ: функция поддержания скорости (2/4)

**Включение**

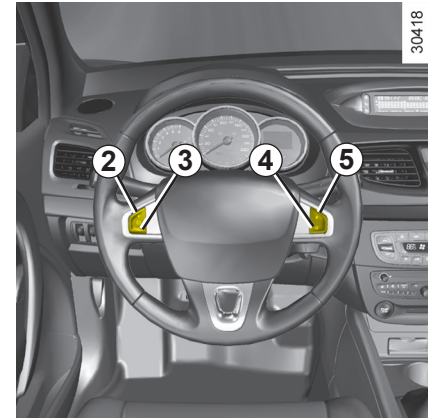
Нажмите на выключатель **1** со стороны (↺).

Сигнальная лампа **6** загорается зеленым цветом, появляется сообщение «Cruise control» и прочерки на щитке приборов, информируя Вас о включении регулятора скорости и о готовности произвести запись значения заданной скорости.

**Включение регулятора скорости**

При постоянной скорости (выше 30 км/ч) нажмите на выключатель **2** (+): функция регулятора будет активирована, а значение скорости занесено в память.

Включение регулятора подтверждается загоранием сигнальной лампы **7** зеленым цветом в дополнение к сигнальной лампе **6**.

**Вождение автомобиля**

После занесения в память заданного значения скорости и включения регулятора скорости Вы можете отпустить педаль акселератора.



Обратите внимание: мы рекомендуем все же держать ноги вблизи педалей на случай непредвиденной ситуации на дороге.

СИСТЕМА ПОДДЕРЖАНИЯ И ОГРАНИЧЕНИЯ СКОРОСТИ: функция поддержания скорости (3/4)



Изменение установленной скорости автомобиля

Вы можете изменить установленную скорость, последовательно нажимая на:

- выключатель **2 (+)**, чтобы увеличить скорость;
- выключатель **3 (-)**, чтобы уменьшить скорость.



Функция поддержания скорости не влияет на работу тормозной системы.

2.26

Превышение скорости, поддерживаемой регулятором скорости

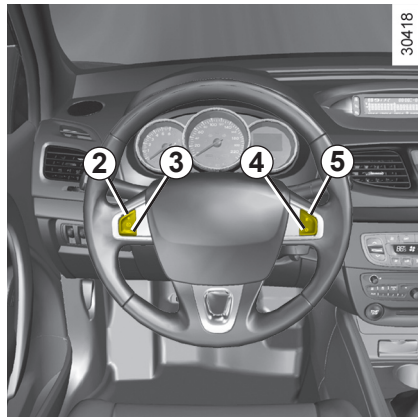
Заданная скорость может быть превышена в любой момент нажатием на педаль акселератора. Пока скорость превышена, на щитке приборов мигает показание значения скорости автомобиля, поддерживаемой системой поддержания скорости.

Затем, отпустите педаль акселератора: через несколько секунд автомобиль автоматически вернется к начальной установленной скорости.

В каких случаях ограничитель не может поддерживать заданное ограничение скорости

При движении автомобиля по крутому спуску система не справляется с поддержанием заданного значения скорости. В этом случае на щитке приборов мигает заданное значение скорости, информируя Вас об этом.

СИСТЕМА ПОДДЕРЖАНИЯ И ОГРАНИЧЕНИЯ СКОРОСТИ: функция поддержания скорости (4/4)




30418

Перевод системы в режим ожидания

Система выключается при нажатии на:

- выключатель 4 O;
- педаль тормоза;
- педаль сцепления или при перемещении селектора в нейтральное положение для автомобилей с автоматической коробкой передач.

В трех случаях заданное значение скорости остается занесенным в память, и на щитке приборов появляется сообщение «Memorised».

Перевод функции регулятора скорости в режим ожидания подтверждается выключением сигнальной лампы .

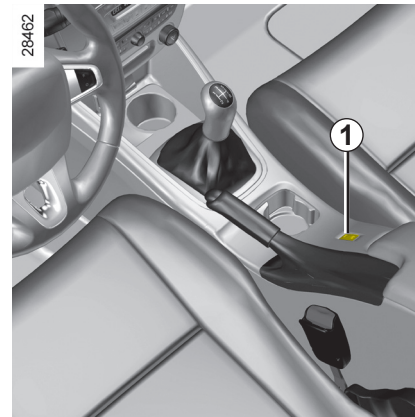
Вызов из памяти установленной скорости автомобиля

Занесенное в память значение скорости можно вызвать, если дорожные условия это позволяют (плотность движения, состояние дороги, погодные условия и т. д.). Если скорость автомобиля выше 30 км/ч, нажмите на выключатель 5 (R).

При вызове из памяти значения скорости, включение регулятора подтверждается

включением сигнальной лампы .

Примечание: если ранее записанная скорость сильно превышает текущую, автомобиль начнет резко ускоряться, пока не достигнет этого порога.



28462

Отключение системы

Если Вы нажимаете на кнопку 1, режим регулирования скорости будет отменен без сохранения значения скорости. Выключение зеленых сигнальных

ламп  и  на щитке приборов подтверждает отключение функции.

При включении регулятора и нажатии кнопки 2 (+) ограничитель скорости включается в работу, но сохраненное значение скорости не учитывается: система будет поддерживать текущую скорость движения автомобиля.



Перевод функции регулятора скорости в режим ожидания или ее отключение не приводит к быстрому снижению скорости движения: для торможения следует нажать на педаль тормоза.

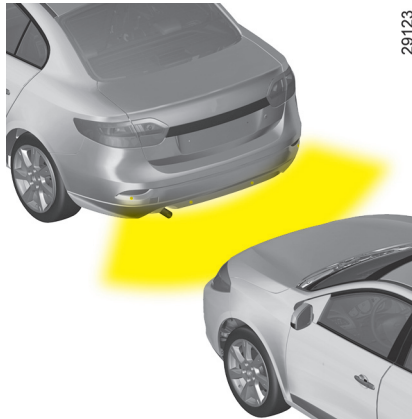
СИСТЕМА ПОМОЩИ ПРИ ПАРКОВКЕ (1/2)

Принцип действия

Ультразвуковые датчики, встроенные (в зависимости от комплектации автомобиля) в задний бампер, «измеряют» расстояние от автомобиля до препятствия.

При включении передачи заднего хода обнаруживаются большинство объектов, находящихся сзади на расстоянии примерно 1,5 метра от автомобиля: раздастся звуковой сигнал.

Измерение сопровождается звуковыми сигналами, частота которых увеличивается по мере приближения автомобиля к препятствию; как только расстояние между автомобилем и препятствием составит приблизительно 25 сантиметров, сигнал будет звучать непрерывно.



29123

Автоматический режим включения/отключения системы помощи при парковке задним ходом

Система отключается:

- при включенном стояночном тормозе с сервоприводом;
- при скорости автомобиля выше примерно 7 км/ч;
- когда автомобиль неподвижен дольше примерно пяти секунд и обнаружено препятствие (например, в пробке и т.п.);
- если рычаг переключения передач находится в нейтральном положении (автомобиль с механической коробкой передач) или рычаг селектора - в положении **N** или **P** (автомобиль с автоматической коробкой передач).



Данная система является дополнительным устройством, которое с помощью звуковых сигналов информирует Вас о расстоянии, отделяющем Ваш автомобиль, движущийся задним ходом, от препятствия.

Система не отменяет необходимость для водителя быть внимательным и осторожным при маневрировании задним ходом.

Водитель всегда должен быть готов к любым неожиданностям, которые могут возникнуть при вождении. При маневрировании следует внимательно относиться к возможному появлению на пути детей, животных, детской коляски, велосипедиста или к наличию небольших препятствий (например, камня средних размеров, столбика и т. п.).



В случае удара по несущему основанию кузова (пример: наезд на бордюрный камень, приподнятый тротуар или иной объект городского обустройства) Вы можете повредить автомобиль (деформация ходовой части).

Если это произошло, во избежание несчастного случая обратитесь на сервисную станцию для проверки состояния автомобиля.

СИСТЕМА ПОМОЩИ ПРИ ПАРКОВКЕ (2/2)



Настройка громкости звука сигнализатора системы помощи при парковке

С помощью меню индивидуальных настроек автомобиля (см. раздел «Меню индивидуальных настроек автомобиля» в главе 1) выберите строку «Parking sensor volume» для регулировки уровня громкости сигнализатора системы помощи при парковке и подтвердите выбор нажатием на кнопку **1** или **2**.

При скорости менее 7 км/ч появление предупреждающих звуковых сигналов может быть вызвано некоторыми внешними источниками шумов (например, мотоциклами, грузовиками, отбойными молотками и т. д.).



Кратковременное отключение системы

(в зависимости от комплектации автомобиля)

Чтобы выключить систему, нажмите на выключатель **3**.

В зависимости от комплектации автомобиля, загорается сигнальная лампа, встроенная в выключатель, и/или появляется сообщение «Parking sensor off», напоминая Вам, что система отключена. При последующем нажатии на выключатель система включится, а сигнальная лампа погаснет.

Система включается автоматически после каждой остановки двигателя.

Длительное отключение системы

С помощью меню индивидуальных настроек автомобиля (см. раздел «Меню индивидуальных настроек автомобиля» в главе 1), выберите строку «Rear parking sensor», затем включите или выключите систему:




система отключена;



система включена.

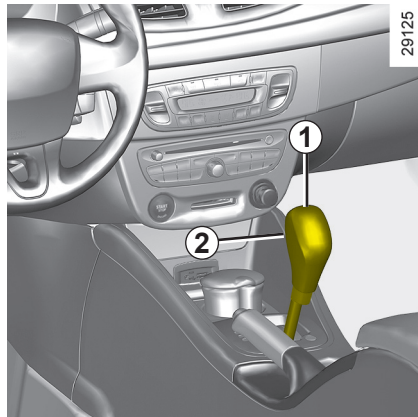
Неисправности

В зависимости от комплектации автомобиля, когда система обнаруживает нарушение работы, на щитке приборов появляется сообщение «aide au parking à contrôler», сопровождаемое включением сигнальной лампы  и коротким звуковым сигналом в течение примерно 5 секунд. Обратитесь на сервисную станцию компании-производителя.

Особенности

следите за тем, чтобы ультразвуковые датчики не были покрыты (грязью, снегом и т. п.).

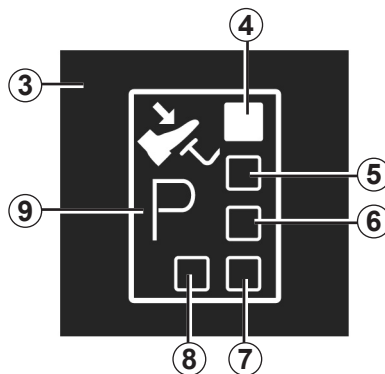
АВТОМАТИЧЕСКАЯ КОРОБКА ПЕРЕДАЧ (1/3)



Селектор 1


Дисплей 3 на щитке приборов информирует Вас о выбранном режиме и включенной передаче.

- 4: P : парковка
- 5: R : задний ход
- 6: N : нейтральное положение
- 7: D : автоматический режим
- 8: ручной режим
- 9: зона индикации режима или передачи, включенной вручную



Запуск двигателя

Установите рычаг селектора 1 в положение P, включите зажигание.

Нажмите на педаль тормоза (сигнальная лампа  на дисплее 3 погаснет) и передвиньте рычаг селектора из положения P.

Перемещение рычага в положение D или R должно осуществляться на остановленном автомобиле при нажатой педали тормоза и отпущенной педали акселератора.

Для перевода рычага из положения P необходимо нажать на педаль тормоза, а затем на кнопку разблокировки 2.

Вождение в автоматическом режиме

Переведите рычаг селектора в положение D. В большинстве случаев при обычных условиях дорожного движения Вам больше не потребуется пользоваться рычагом селектора: переключения передач будут происходить автоматически в нужный момент и при оптимальной частоте вращения коленчатого вала двигателя, т. к. автоматическая система учитывает загрузку автомобиля, профиль дороги и выбранный Вами стиль вождения.

Экономичное вождение

Во время движения автомобиля в обычных условиях рычаг должен постоянно находиться в положении D. Удерживайте педаль акселератора слегка нажатой для автоматического переключения передач при относительно невысокой частоте вращения коленчатого вала двигателя.

Интенсивный разгон и обгон

С силой до упора нажмите на педаль акселератора (до преодоления сопротивления перемещению педали).

Это позволит с учетом возможностей двигателя перейти на оптимальную пониженную передачу.

АВТОМАТИЧЕСКАЯ КОРОБКА ПЕРЕДАЧ (2/3)

Вождение в неавтоматическом режиме

Установите рычаг селектора в положение **D**, затем передвиньте его влево. Последовательными нажатиями на рычаг селектора можно переключать передачи вручную:

- Чтобы перейти на пониженную передачу, переведите рычаг селектора назад.
- Чтобы перейти на повышенную передачу, переведите рычаг селектора вперед.

Включенная передача отображается на щитке приборов.

Особые случаи

При некоторых режимах движения (например, работает система защиты двигателя от перегрузок, система ESP и т. д.) автоматическая коробка передач может самостоятельно включить необходимую передачу.

Кроме того, чтобы не выполнять «ложных включений», автоматика может отказаться от выполнения переключения передач; в этом случае индикация передачи будет мигать в течение нескольких секунд, чтобы предупредить Вас об этом.

Особые условия движения

- Если профиль дороги и ее извилистость не позволяют двигаться в автоматическом режиме (например, в горах), то рекомендуем Вам переключиться в неавтоматический режим. Это необходимо, чтобы избежать последовательных переключений передач, задаваемых автоматикой на подъеме, и чтобы обеспечить торможение двигателем на длинных спусках.
- В очень холодную погоду, во избежание остановки двигателя, подождите некоторое время, прежде чем перевести селектор из положения **P** или **N** в положение **D** или **R**.

В очень холодную погоду система может блокировать переключение передач вручную, пока коробка передач не прогреется до рабочей температуры.

Стоянка автомобиля

После полной остановки автомобиля, удерживая ногу на педали тормоза, переведите рычаг селектора в положение **P**: при этом в коробке передач будет включена нейтральная передача, а ведущие колеса механически заблокируются трансмиссионным тормозом.

Включите стояночный тормоз или, в зависимости от комплектации автомобиля, убедитесь, что электрический стояночный тормоз включен.



В случае удара по несущему основанию кузова (пример: наезд на бордюрный камень, приподнятый тротуар или иной объект городского обустройства) Вы можете повредить автомобиль (деформация ходовой части).

Если это произошло, во избежание несчастного случая обратитесь на сервисную станцию для проверки состояния автомобиля.

АВТОМАТИЧЕСКАЯ КОРОБКА ПЕРЕДАЧ (3/3)

Неисправности

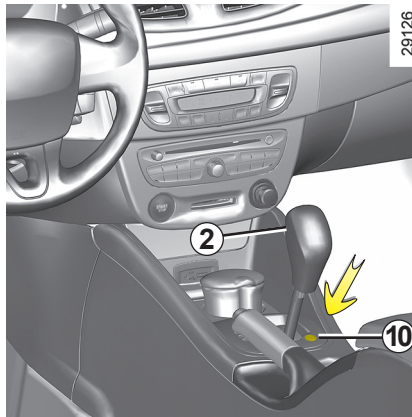
- **во время движения**, если на щитке приборов появляется сообщение «Check auto gearbox», это указывает на наличие неисправности.

Срочно обратитесь на сервисную станцию компании-производителя.

- **во время движения**, если на щитке приборов появляется сообщение «Auto gearbox overheating», остановите автомобиль и дайте коробке передач остыть.

Срочно обратитесь на сервисную станцию компании-производителя.

- **Ремонт автомобиля, оснащенного автоматической коробкой передач**, см. раздел «Буксировка» в главе 5.

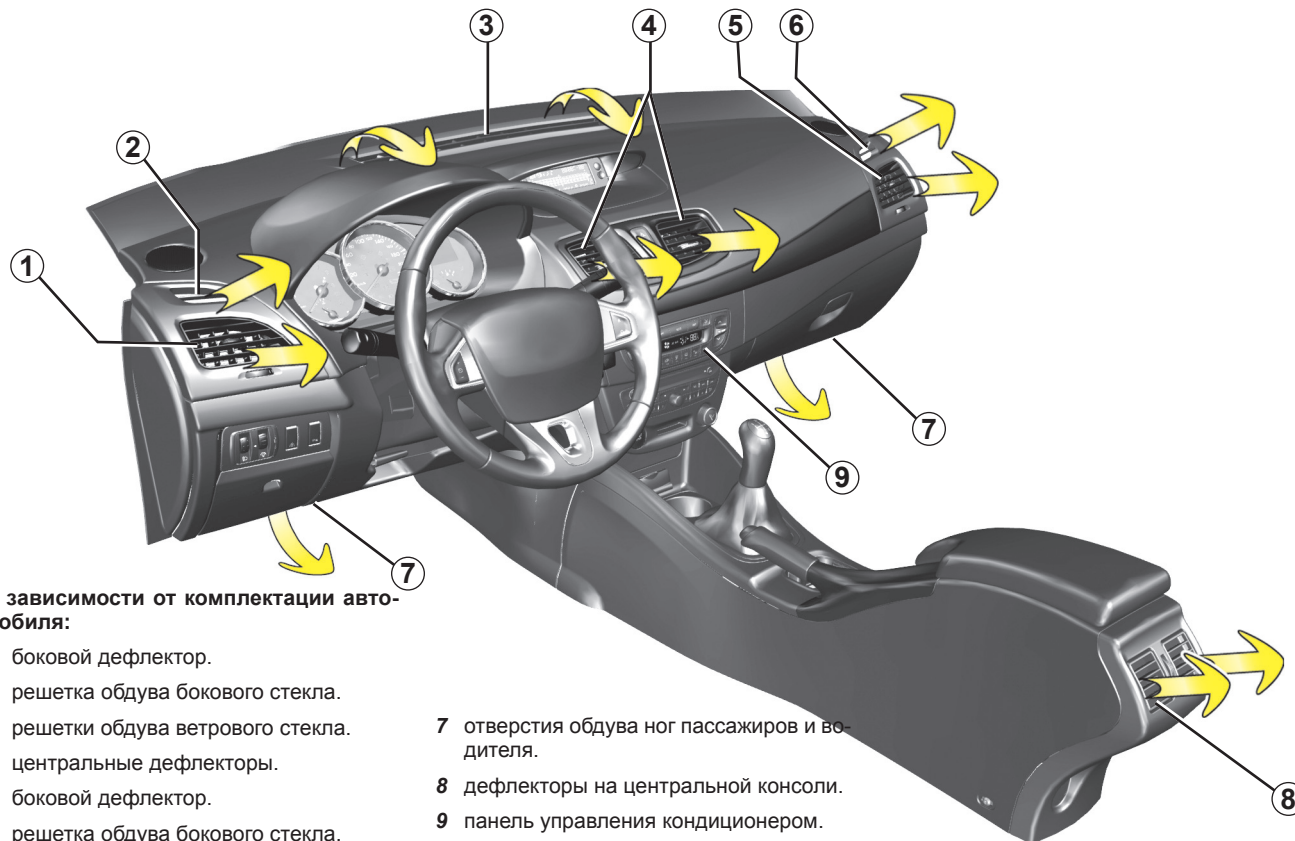


В начале движения, если рычаг заблокирован в положении **P** при нажатой педали тормоза, можно освободить рычаг вручную. Для этого нажмите на кнопку, вставив какой-либо предмет в отверстие **10** и одновременно нажмите на кнопку разблокировки **2**, находящуюся на ручке рычага селектора.

Глава 3: Комфорт

Дефлекторы	3.2
Кондиционер с ручным управлением.	3.4
Автоматическая система кондиционирования воздуха	3.6
Система кондиционирования воздуха: информация и советы по эксплуатации	3.11
Электростеклоподъемники, люк крыши с электроприводом	3.12
Стеклоподъемники с ручным приводом.	3.15
Освещение салона	3.15
Солнцезащитный козырек.	3.16
Вещевые ящики, оборудование салона.	3.17
Розетка питания дополнительного оборудования.	3.20
Пепельница – Прикуриватель.	3.20
Заднее сиденье	3.21
Багажное отделение	3.22
Задняя полка	3.23
Вещевые ящики, оборудование багажного отделения.	3.24
Перевозка предметов в багажном отделении/буксировка (тягово-сцепное устройство).	3.25
Поперечины багажника крыши	3.26
Мультимедийное оборудование	3.27
	3.1

ДЕФЛЕКТОРЫ, отверстия подачи воздуха (1/2)



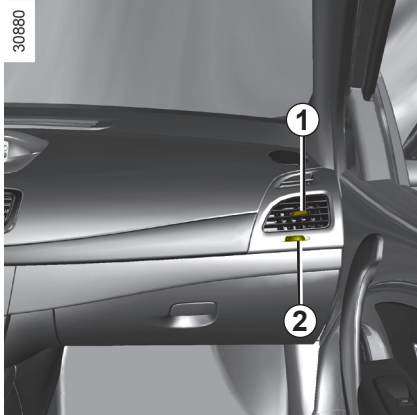
В зависимости от комплектации автомобиля:

- 1 боковой дефлектор.
- 2 решетка обдува бокового стекла.
- 3 решетки обдува ветрового стекла.
- 4 центральные дефлекторы.
- 5 боковой дефлектор.
- 6 решетка обдува бокового стекла.

- 7 отверстия обдува ног пассажиров и водителя.
- 8 дефлекторы на центральной консоли.
- 9 панель управления кондиционером.

3.2

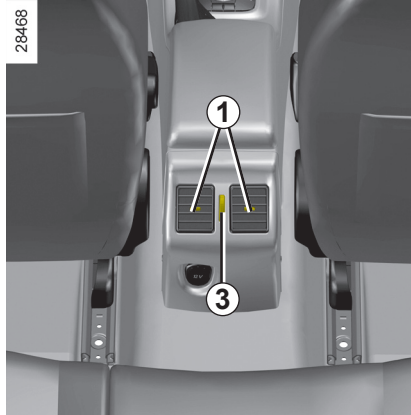
ДЕФЛЕКТОРЫ, отверстия подачи воздуха (2/2)



Направление потока воздуха:

Вправо/влево: сдвиньте ручки **1** вправо или влево.

Вверх/вниз: опустите или поднимите ручки **1**.



Подача воздуха

Поверните ручку **2** (преодолев повышенное сопротивление).

Крайнее правое положение рукоятки: максимальное открытие.

Крайнее левое положение рукоятки: закрыто.

Поверните ручку **3** (преодолев повышенное сопротивление).

Вверх: полностью открыто.

Вниз: закрыто.

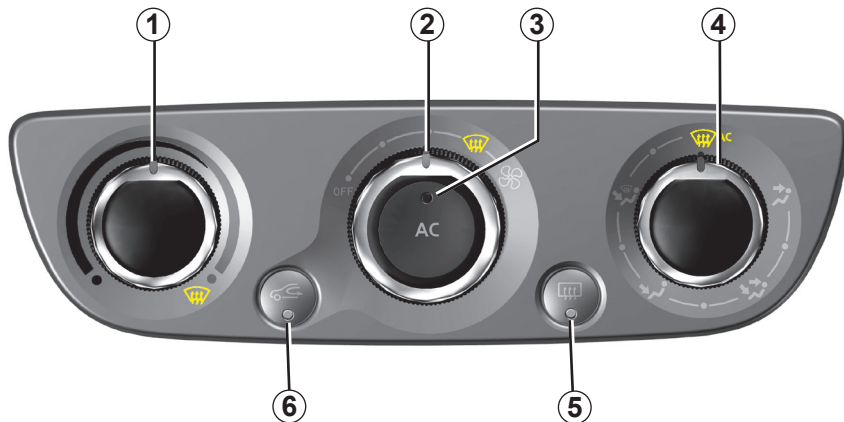
Для удаления неприятных запахов в автомобиле используйте только предназначенные для этого системы. Обратитесь на сервисную станцию компании-производителя.



Не вводите никакие составы в систему вентиляции автомобиля (например, при появлении неприятного запаха и т.п.).

Существует опасность повреждения или пожара.

КОНДИЦИОНЕР С РУЧНЫМ УПРАВЛЕНИЕМ (1/2)



30884

Органы управления

- 1 Регулировка температуры воздуха
- 2 Регулировка скорости подаваемого воздуха
- 3 Система кондиционирования воздуха.
- 4 Распределение потоков воздуха, поступающих в салон.
- 5 Обогрев/обдув заднего стекла и, в зависимости от комплектации автомобиля, зеркал заднего вида.
- 6 Рециркуляция воздуха.

Включение или выключение кондиционера

С помощью кнопки 3 можно включать (сигнальная лампа горит) или выключать (сигнальная лампа не горит) кондиционер.

Система кондиционирования воздуха обеспечивает:

- снижение температуры воздуха в салоне;
- ускоренное отпотевание стекол.

Распределение воздуха, поступающего в салон

Существует пять вариантов распределения воздуха. Поверните регулятор 4 для выбора желаемого варианта.



Это позволит направить весь воздушный поток на обдув ветрового стекла и боковых передних стекол.



Воздух поступает в салон через все дефлекторы, сопла обдува передних боковых стекол, ветрового стекла и вентиляционные отверстия у ног пассажиров.



Воздух направляется в основном к ногам пассажиров.

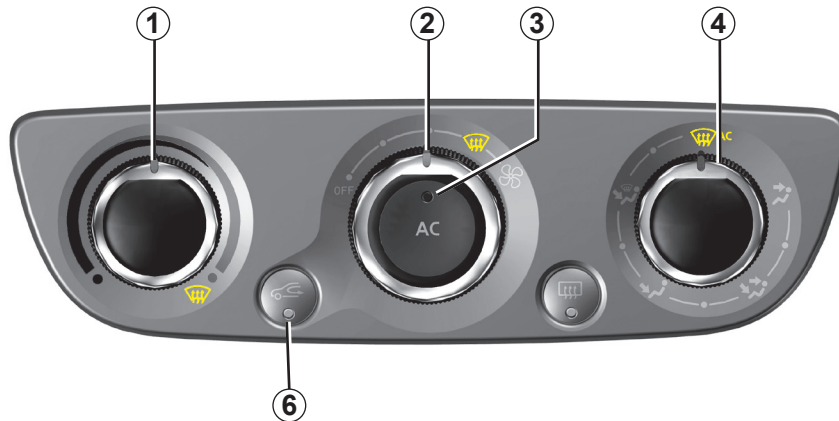


Воздух направляется к ногам пассажиров и к дефлекторам, расположенным на приборной панели.



Воздух поступает в салон только через дефлекторы, расположенные на приборной панели.

КОНДИЦИОНЕР С РУЧНЫМ УПРАВЛЕНИЕМ (2/2)



30884

Включение системы рециркуляции воздуха

Нажмите кнопку **6**, загорится встроенная сигнальная лампа.

В этом режиме воздух забирается из салона и рециркулирует в нем без доступа наружного воздуха.

Режим рециркуляции воздуха позволяет:

- изолировать салон от наружного воздуха (при движении на участках с загрязненной атмосферой и т. п.);
- быстрее понизить температуру воздуха в салоне.

Регулировка скорости вращения вентилятора

Поверните регулятор **2** по часовой стрелке для увеличения количества поступающего воздуха.

Вентиляция осуществляется путем нагнетания воздуха в салон. Именно режим работы вентилятора определяет объем поступающего в салон воздуха, а скорость движения автомобиля мало влияет на интенсивность вентиляции.

Положение « OFF »:

Система остановлена: скорость вентиляции воздуха в салоне автомобиля нулевая (вентилятор остановлен), при этом Вы можете чувствовать легкий расход воздуха, если вентилятор вращается.

Рекомендуемый режим обдува:

Поверните регуляторы **1, 2 и 4** в положение



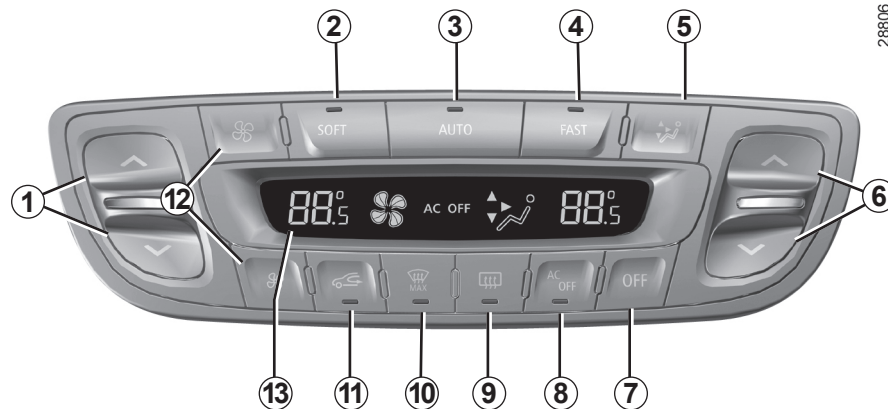
Эта функция обеспечивает быстрый обогрев и обдув ветрового стекла и передних боковых стекол.

Длительное использование режима рециркуляции воздуха может привести к запотеванию ветрового стекла и боковых стекол, а также к появлению неприятных запахов, поскольку воздух в салоне автомобиля не будет обновляться.

Поэтому рекомендуется, как только надобность в рециркуляции воздуха отпадет, вернуться к нормальному режиму работы системы (с поступлением наружного воздуха), повторно нажав на кнопку **6**.

Включение обдува ветрового стекла, во избежание риска запотевания, не позволяет включить режим рециркуляции воздуха и влечет за собой автоматическое включение кондиционера и встроенной сигнальной лампы **3**.

АВТОМАТИЧЕСКАЯ СИСТЕМА КОНДИЦИОНИРОВАНИЯ ВОЗДУХА (1/5)



28806

Органы управления

- 1 и 6 Температура воздуха.
- 2, 3 и 4 Автоматические программы.
- 5 Распределение потоков воздуха, поступающих в салон.
- 7 Отключение системы.
- 8 Система кондиционирования воздуха.

- 9 Обогрев/обдув заднего стекла и, в зависимости от комплектации автомобиля, зеркал заднего вида.
- 10 Функция «Обеспечение обзора».
- 11 Рециркуляция воздуха.
- 12 Скорость вентиляции.
- 13 Дисплей.

Автоматический режим

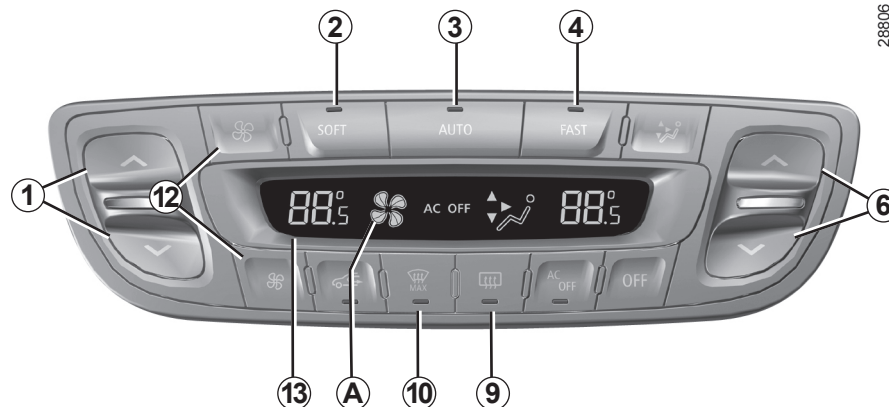
Автоматическая система кондиционирования гарантирует (за исключением экстремальных погодных условий) хорошую обзорность и комфортные условия в салоне автомобиля при оптимальном расходе топлива. Система регулирует скорость вентиляции, распределение воздуха, рециркуляцию воздуха, включение или выключение системы кондиционирования воздуха и температуру воздуха. В этом режиме имеются на выбор три программы:

AUTO : оптимальный режим достижения выбранного уровня комфорта в зависимости от внешних условий. Нажмите кнопку 3.

SOFT : более мягкий режим достижения желаемого уровня комфорта. Уровень комфорта поддерживается в смягченном и менее шумном режиме. Нажмите кнопку 2.

FAST : действие системы активизируется для более быстрого достижения желаемого уровня комфорта. Используйте эту программу, если перевозите пассажиров на задних сиденьях. Нажмите кнопку 4.

АВТОМАТИЧЕСКАЯ СИСТЕМА КОНДИЦИОНИРОВАНИЯ ВОЗДУХА (2/5)



28806

Изменение скорости вращения вентилятора

В автоматическом режиме система кондиционирования устанавливает оптимальную для достижения и поддержания комфортных условий скорость вращения вентилятора.

Вы можете регулировать скорость подаваемого воздуха нажатием на кнопки **12** для увеличения или уменьшения скорости.

В этом случае, скорость подаваемого воздуха, которая больше не управляется автоматически, появляется в зоне **A** дисплея **13**.

Регулировка температуры

Нажмите на одну из кнопок **1** или **6** для увеличения или уменьшения значения температуры для левой **1** или правой части салона **6**. При нажатии кнопки **3** более 2 секунд температура места пассажира устанавливается в соответствии с температурой места водителя.

Особенность: при предельных настройках включается максимальное охлаждение или нагрев (индикация «LO» и «HI» на дисплее **13**).

Функция «обеспечение обзора»

Нажмите кнопку **10**, загорится встроенная сигнальная лампа.

Данная функция обеспечивает быстрый обогрев и обдув ветрового стекла, заднего стекла, передних боковых стекол и наружных зеркал заднего вида (в зависимости от комплектации автомобиля). При этом принудительно включается система кондиционирования воздуха и электрообогрев заднего стекла.

Чтобы выключить обогрев заднего стекла, нажмите кнопку **9**, встроенная сигнальная лампа погаснет.

Для изменения скорости подаваемого воздуха нажмите кнопку **12**.

Чтобы выключить эту функцию, Вы можете нажать:

- кнопку **10**,
- нажать одну из кнопок **2, 3** или **4**.

Некоторые кнопки имеют сигнальные лампы, указывающие на состояние системы.

АВТОМАТИЧЕСКАЯ СИСТЕМА КОНДИЦИОНИРОВАНИЯ ВОЗДУХА (3/5)



28806

Включение или выключение кондиционера

В автоматическом режиме система осуществляет включение или выключение кондиционера в зависимости от внешних климатических условий.

Нажмите на кнопку **8** для быстрого отключения кондиционера, встроенная сигнальная лампа загорится и сообщение «AC OFF» отобразится на дисплее **13**.

Выводимые на дисплей значения температуры позволяют судить об уровне комфорта.

При трогании автомобиля увеличение или уменьшение значения задаваемой температуры не влияет на время достижения уровня комфорта. Система самостоятельно установит скорость подъема или понижения температуры (вентилятор не сразу включается на максимальную скорость, а постепенно) это может занять от нескольких секунд до нескольких минут.

Как правило, за исключением некоторых особых случаев, дефлекторы приборной панели должны быть постоянно открыты.

Используйте преимущественно автоматический режим работы, выбрав одну из программ **AUTO**, **SOFT** или **FAST**.

В автоматическом режиме (горит сигнальная лампа кнопки **3**) все функции системы отопления и вентиляции контролируются самой системой.

Вы можете изменить выбор, сделанный системой. В этом случае сигнальная лампа кнопки **3** погаснет, система больше не управляет функцией, в работу которой внесены изменения, и на дисплее **13** отобразится данная функция.

Для возвращения в автоматический режим, нажмите на кнопку одной из программ **AUTO**, **SOFT** или **FAST**.

АВТОМАТИЧЕСКАЯ СИСТЕМА КОНДИЦИОНИРОВАНИЯ ВОЗДУХА (4/5)



28806

Электробогрев заднего стекла

Нажмите кнопку **9**, загорится встроенная сигнальная лампа. Эта функция обеспечивает быстрый обдув заднего стекла и наружных зеркал заднего вида с электрообогревом (если автомобиль оборудован такими зеркалами).

Для отключения режима снова нажмите кнопку **9**. Если этого не сделать, обогрев выключается автоматически.

Изменение распределения воздуха в салоне автомобиля

Существует пять вариантов распределения воздуха. Для прокрутки нажмите выключатель **5**. Сочетание стрелок в зоне **B** дисплея **13** информирует Вас о выбранном распределении:



Это позволит направить весь воздушный поток на обдув ветрового стекла и боковых передних стекол.



Воздух поступает в салон через все дефлекторы, сопла обдува передних боковых стекол, ветрового стекла и вентиляционные отверстия у ног пассажиров.



Воздух направляется в основном к ногам пассажиров.



Воздух направляется к ногам пассажиров и к дефлекторам, расположенным на приборной панели.



Воздух поступает в салон только через дефлекторы, расположенные на приборной панели.

В этом случае автоматическое распределение воздуха в салоне автомобиля отключается и значение появляется на дисплее.

АВТОМАТИЧЕСКАЯ СИСТЕМА КОНДИЦИОНИРОВАНИЯ ВОЗДУХА (5/5)

Рециркуляция воздуха

Эта функция управляется автоматически, но Вы можете включить ее вручную.

Примечание:

- в режиме рециркуляции воздух забирается из салона и вновь поступает в салон, не смешиваясь с наружным воздухом;
- режим рециркуляции позволяет перекрыть доступ наружного воздуха (при движении на участках с загрязненным воздухом и т. д.);
- быстрее понизить температуру воздуха в салоне.

Обдув/обогрев всегда занимает приоритетное место по отношению к рециркуляции воздуха.

3.10



28806

Использование в ручном режиме

Нажатием кнопки **11** Вы можете включить рециркуляцию воздуха, в этом случае встроенная сигнальная лампа загорается;

Продолжительное использование режима рециркуляции воздуха может привести к появлению запахов и к запотеванию стекол из-за отсутствия притока свежего наружного воздуха.

Поэтому рекомендуется, как только понадобится в рециркуляции воздуха отпадет, вернуться к автоматическому режиму работы системы, повторно нажав на кнопку **11**.

Выключение системы

Для выключения системы нажмите на кнопку **7**, сообщение «OFF» отобразится на дисплее **13**. Для включения системы нажмите на один из выключателей **2**, **3** или **4**.

СИСТЕМА КОНДИЦИОНИРОВАНИЯ ВОЗДУХА: информация и советы по эксплуатации

Советы по эксплуатации

В некоторых случаях, (система кондиционирования воздуха отключена, рециркуляция воздуха включена, скорость вентиляция нулевая или слабая и т. д.) Вы можете заметить появление пара на стеклах и ветровом стекле автомобиля.

В случае появления пара используйте функцию «**обеспечение обзора**», чтобы удалить его, а также во избежание нового образования пара включите систему кондиционирования воздуха в автоматическом режиме. Если пар остается, используйте программу **FAST**.

Замечание

Наличие воды под автомобилем. После продолжительной работы кондиционера под автомобилем может скапливаться вода — это нормально.

Расход топлива

Работа системы кондиционирования воздуха приводит к увеличению расхода топлива, особенно при движении в городских условиях.

В автомобилях с системой кондиционирования без автоматического режима выключайте кондиционер, когда в нем нет необходимости.

Советы, которые помогут Вам уменьшить расход топлива и защитить окружающую среду:

Двигайтесь с открытыми дефлекторами и поднятыми стеклами.

Если Ваш автомобиль находился на стоянке в очень жаркую погоду или под прямыми лучами солнца, рекомендуем проветрить его салон в течение нескольких минут, прежде чем запустить двигатель.

Техническое обслуживание

Периодичность проверки см. в сервисной книжке.

Неисправности

В большинстве случаев при обнаружении неисправности системы следует обращаться на сервисную станцию компании-производителя.

- **Снижение эффективности системы обогрева, обдува или работы кондиционера.** Причиной этого может быть загрязнение фильтра системы вентиляции салона.
- **Отсутствует охлаждение воздуха.** Убедитесь, что органы управления системой кондиционирования воздуха присоединены правильно и что электрические предохранители в хорошем состоянии. Если нет, отключите систему.



Не вскрывайте систему с хладагентом. Попадание хладагента на кожу и в глаза опасно.

ЭЛЕКТРОСТЕКЛОПОДЪЕМНИКИ, ЛЮК КРЫШИ С ЭЛЕКТРОПРИВОДОМ (1/3)

Данные системы работают при включенном или выключенном зажигании до открытия двери водителя (но не более 3 минут).



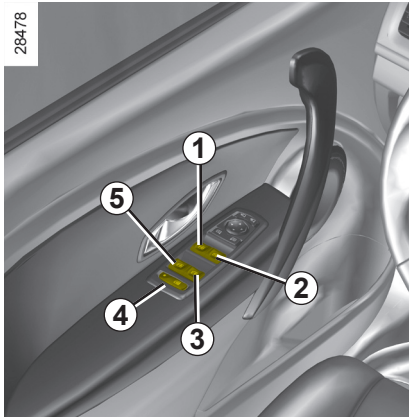
Обеспечение безопасности пассажиров на задних сиденьях

Водитель может заблокировать электростеклоподъемники и в зависимости от комплектации автомобиля внутренние ручки задних дверей, нажав на выключатель 4. На блокировку дверей указывает загорание встроенной в выключатель сигнальной лампы.

Ответственность водителя

Выходя из автомобиля, ни в коем случае не оставляйте карту RENAULT в салоне, если в автомобиле остался ребенок (или домашнее животное), даже на короткое время. Ребенок или животное могут причинить вред себе или другим людям, запустив двигатель, включив оборудование, например, электростеклоподъемники, или заблокировав двери. В случае защемления какой-либо части тела немедленно опустите стекло, нажав на соответствующий выключатель.

существует опасность получения тяжелых травм.



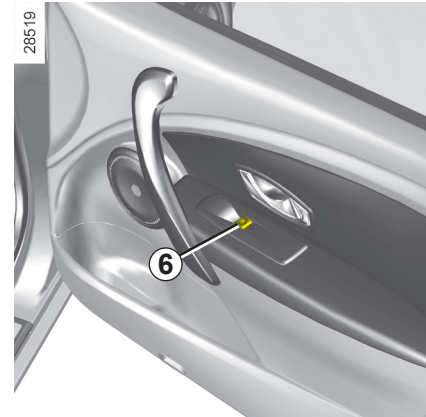
Электростеклоподъемники

Нажмите на переключатель стеклоподъемника или потяните его, чтобы опустить или поднять стекло до нужной высоты: задние стекла не опускаются полностью.

Импульсный режим

Этот режим работы стеклоподъемников дополняет вышеописанный режим работы электростеклоподъемников. Он может быть предусмотрен только для передних дверей.

Кратковременно или продолжительно нажмите или потяните выключатель стеклоподъемника: стекло полностью поднимется или опустится. Повторное нажатие на выключатель приводит к остановке стекла.



С места водителя нажмите выключатель:

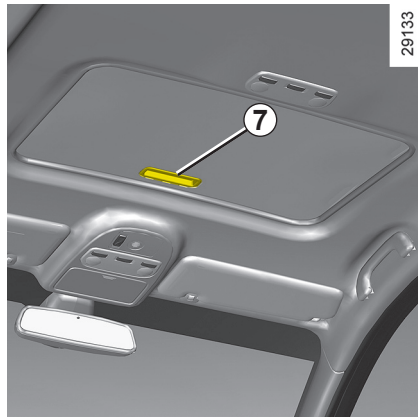
- 1 чтобы включить стеклоподъемник двери водителя;
- 2 чтобы включить стеклоподъемник двери переднего пассажира;
- 3 и 5 чтобы включить стеклоподъемники задних боковых дверей.

С одного из пассажирских мест нажмите выключатель 6.

особенность стеклоподъемников передних дверей: при сопротивлении перемещению стекла в конце хода, например, при зажиме пальцев или ветки, стеклоподъемник останавливается и затем опускает стекло на несколько сантиметров.

Не прислоняйте какие-либо предметы к приоткрытому окну: опасность повреждения стеклоподъемника.

ЭЛЕКТРОСТЕКЛОПОДЪЕМНИКИ, ЛЮК КРЫШИ С ЭЛЕКТРОПРИВОДОМ (2/3)

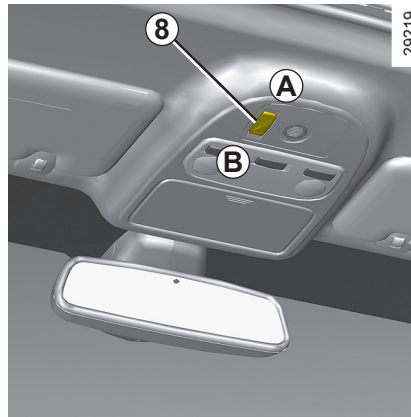


Шторка

- **открыть:** нажмите на ручку 7 вверх и сдвигайте шторку до упора;
- **заккрыть:** потяните за ручку 7 до защелкивания замка.

Приоткрывание люка крыши

Приоткрыть люк: откройте шторку люка крыши, затем нажмите кнопку 8 (сторона B): люк крыши приоткрывается.



Заккрыть приоткрытый люк: кратковременно нажмите кнопку 8 (сторона A).

Открыть/заккрыть люк крыши

Открыть: откройте шторку люка крыши, затем нажмите кнопку 8 (сторона A). Чтобы остановить перемещение люка крыши, нажмите кнопку 8.

Заккрыть: кратковременно нажмите кнопку 8 (сторона B).

Особенность

Ваш автомобиль оснащен ограничителем усилия: при возникновении сопротивления перемещению стекла люка в конце хода, например, при зажиме пальцев и т.п. стекло останавливается и отходит на несколько сантиметров.



Ответственность водителя

Выходя из автомобиля, ни в коем случае не оставляйте ключ или карту RENAULT в салоне, если в автомобиле остался ребенок (или домашнее животное), даже на короткое время.

Ребенок или животное могут причинить вред себе или другим людям, запустив двигатель, включив электрооборудование, например, люк крыши или заблокировав двери.

В случае защемления какой-либо части тела немедленно измените направление хода стекла, нажав на переключатель 8.

Существует опасность получения тяжелых травм.

ЭЛЕКТРОСТЕКЛОПОДЪЕМНИКИ, ЛЮК КРЫШИ С ЭЛЕКТРОПРИВОДОМ (3/3)

Неисправности

Электростеклоподъемники

Если одно из стекол не поднимается, система переходит в непрерывный режим. Нажмите на выключатель столько раз, сколько необходимо для полного поднятия стекла (стекло поднимается пошагово), после чего удерживайте выключатель нажатым (на закрытие) в течение более трех секунд, затем полностью опустите и поднимите стекло, чтобы повторно инициализировать систему.

При необходимости обратитесь на сервисную станцию компании-производителя.

Электропривод крыши

Обратитесь на сервисную станцию компании-производителя.

Будьте внимательны! Во время этой операции ограничитель усилия открытия люка отключен. Срочно обратитесь на сервисную станцию компании-производителя.



Закрывающееся стекло может нанести серьезную травму.

3.14

Меры предосторожности при использовании

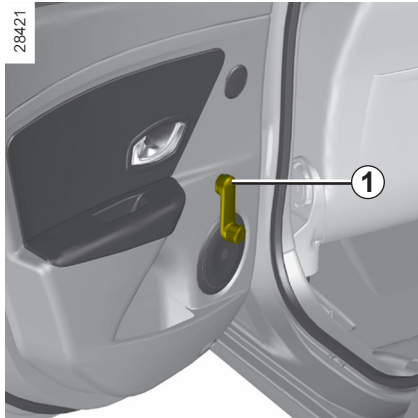
- выходя из автомобиля, **убедитесь**, что люк надежно закрыт;
- необходимо **очищать** раз в три месяца уплотнитель люка с помощью средств, рекомендованных техническими отделами компании-производителя;
- **не открывайте** люк сразу после дождя или после того, как автомобиль был вымыт.
- **Автомобиль с поперечинами багажника крыши**

Мы не рекомендуем открывать люк, если багажник крыши загружен.

Прежде чем перемещать люк крыши, проверьте предметы и/или дополнительное оборудование (держатели для велосипедов, багажное отделение на крыше и т. д.), закрепленные на поперечинах багажника крыши: они должны быть правильно расположены и закреплены и не должны мешать перемещению люка крыши.

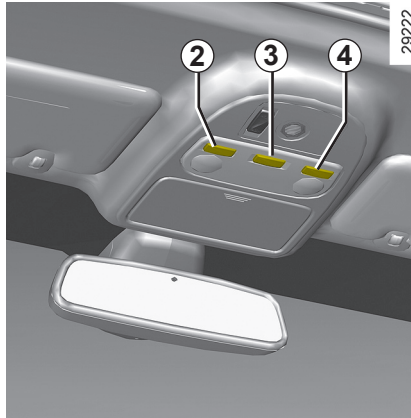
Относительно возможной установки оборудования обращайтесь на сервисную станцию компании-производителя;

СТЕКЛОПОДЪЕМНИКИ С РУЧНЫМ ПРИВОДОМ / ОСВЕЩЕНИЕ САЛОНА (1/2)



Механические стеклоподъемники

Вращайте рукоятку **1**.



Плафон

Переместите переключатель **3**, его разные положения обеспечивают:

- режим постоянного освещения;
- включение освещения при открытии любой двери автомобиля. Освещение погаснет через некоторое время после закрытия соответствующих дверей;
- немедленное выключение.

Фонарь направленного освещения

(в зависимости от модификации автомобиля)

Измените положение переключателей **2** или **4**.

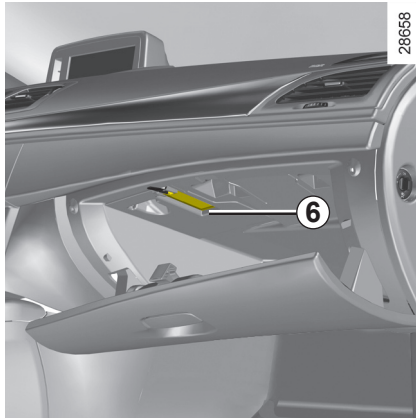


Передние фонари нижней подсветки

Фонарь **5** включается при открывании двери.

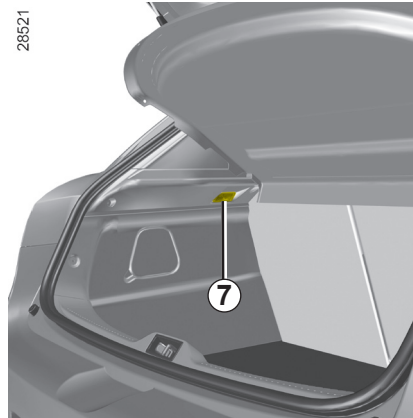
При отпирании и открытии боковой двери или двери багажного отделения временно включаются плафоны освещения и фонари нижней подсветки.

ОСВЕЩЕНИЕ САЛОНА (2/2)/СОЛНЕЦЗАЩИТНЫЙ КОЗЫРЕК



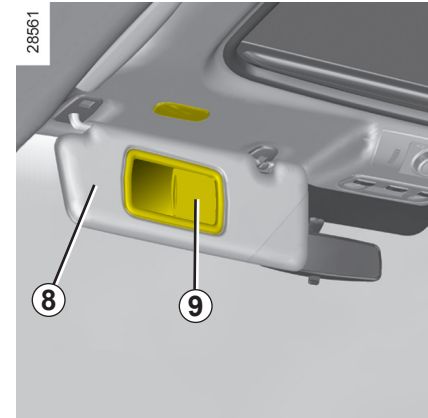
Освещение вещевого ящика

Лампа 6 загорается при открывании крышки вещевого ящика.



Освещение багажного отделения

Лампа 7, в зависимости от комплектации автомобиля, загорается при открывании багажного отделения.



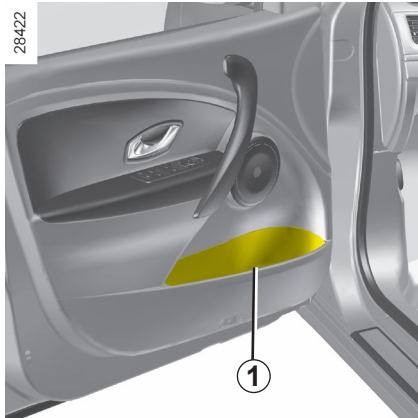
солнцезащитный козырек

Опустите козырек 8 на ветровое стекло или отсоедините его и поверните на боковое стекло.

Индивидуальные зеркала

Сдвиньте крышку 9, в зависимости от комплектации автомобиля, включится подсветка.

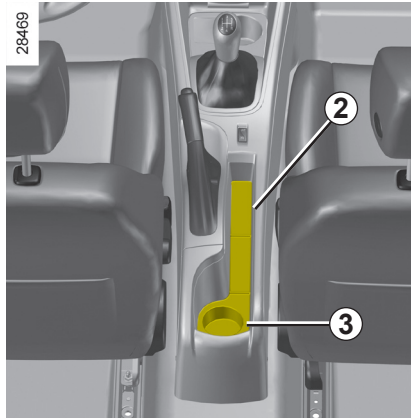
ВЕЩЕВЫЕ ОТДЕЛЕНИЯ, ОБОРУДОВАНИЕ САЛОНА (1/4)



Вещевые ящики в боковых дверях 1



Следите за тем, чтобы твердые, тяжелые или острые предметы не находились в открытых вещевых отделениях и не выступали из них, т. к. при повороте, резком торможении или при ударе они могут быть выброшены и могут причинить вред водителю и пассажирам.



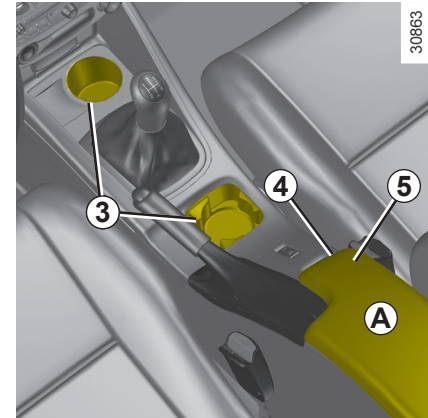
Вещевые ящики в центральной консоли 2

Держатель для банок 3



При выполнении поворота, ускорении или торможении следите за тем, чтобы жидкость из сосуда, находящегося в подстаканнике, не перелилась через край.

Опасность получения ожогов и/или проливания жидкости.



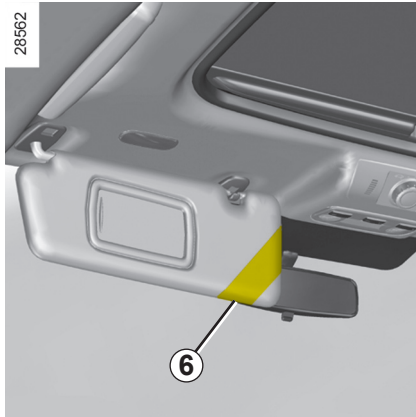
Центральный передний подлокотник A

Нажмите кнопку 4 и приподнимите крышку 5.



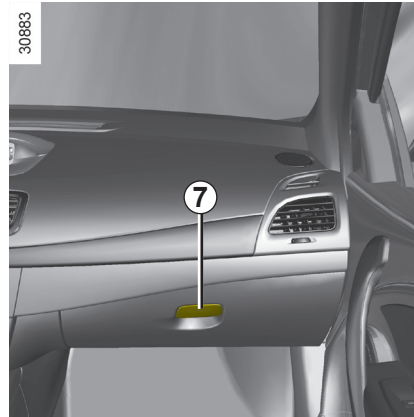
Никакие предметы не должны находиться на полу (перед водителем), т. к. в случае резкого торможения они могут попасть под педали и помешать их перемещению.

ВЕЩЕВЫЕ ОТДЕЛЕНИЯ, ОБОРУДОВАНИЕ САЛОНА (2/4)



Вещевой ящик над солнцезащитным козырьком 6

Предназначен для хранения пропусков на автомагистраль, карт и т. п.



Вещевой ящик со стороны пассажира

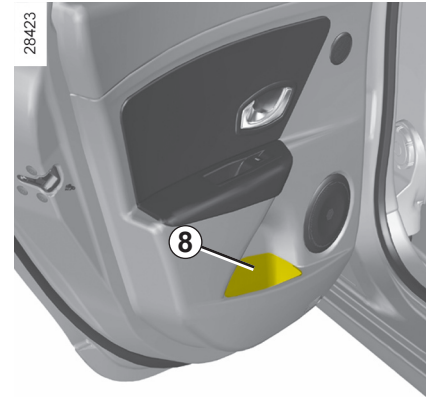
Чтобы открыть, потяните за ручку 7.

Этот вещевой ящик вмещает документы формата А4, большие бутылки с водой и т. п.

Вещевой ящик проветривается и охлаждается.



Следите за тем, чтобы твердые, тяжелые или острые предметы не находились в открытых вещевых отделениях и не выступали из них, т. к. при повороте, резком торможении или при ударе они могут быть выброшены и могут причинить вред водителю и пассажирам.



Вещевые ящики в боковых дверях 8

ВЕЩЕВЫЕ ОТДЕЛЕНИЯ, ОБОРУДОВАНИЕ САЛОНА (3/4)



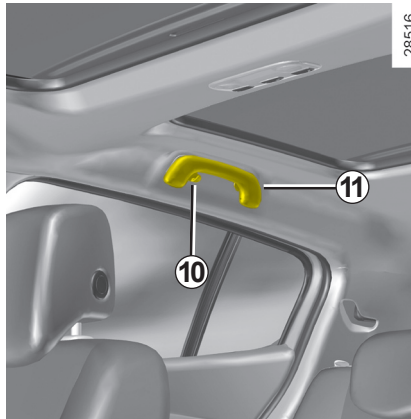
Вещевые ящики в заднем подлокотнике

Опустите подлокотник 9.



При выполнении поворота, ускорении или торможении, следите за тем, чтобы жидкость из сосуда, находящегося в подстаканнике, не перелилась через край.

Опасность получения ожогов и/или проливания жидкости.

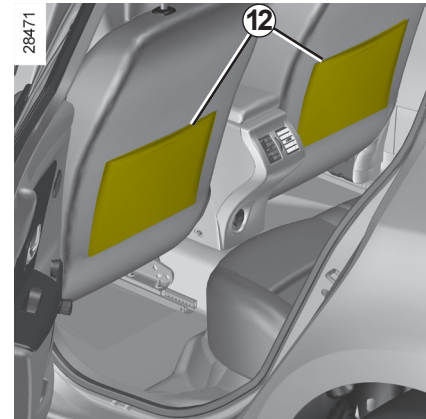


Крючки для одежды 10

Поручень 11

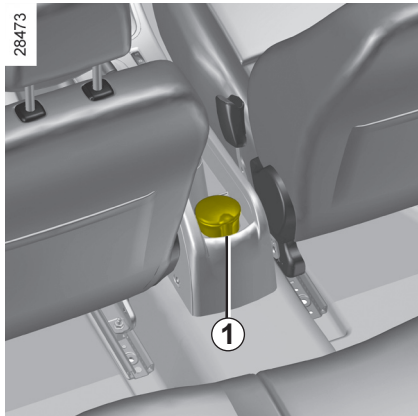
Поручень служит поддержкой во время движения.

Не используйте его при входе в автомобиль или выходе из него.



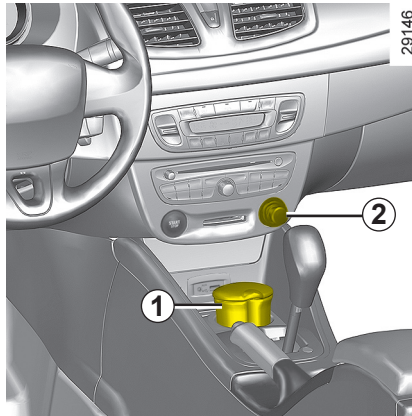
Карманы 12 в передних сиденьях

ПЕПЕЛЬНИЦА, ПРИКУРИВАТЕЛЬ, РОЗЕТКА ДЛЯ ДОПОЛНИТЕЛЬНОГО ОБОРУДОВАНИЯ



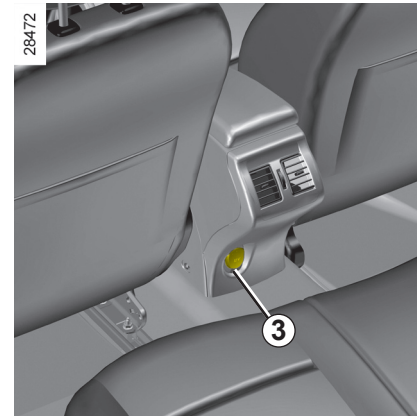
Пепельница 1

Чтобы открыть пепельницу, поднимите крышку. Для очистки пепельницы потяните ее - пепельница отсоединится от держателя.



Прикуриватель 2

При включенном зажигании, нажмите на прикуриватель 2, после нагрева спирали прикуриватель автоматически вернется в исходное положение (со щелчком). Извлеките прикуриватель. После использования вставьте прикуриватель в гнездо, не утапливая полностью.



Розетки для дополнительного оборудования

Вы можете использовать гнездо прикуривателя 2 или розетку 3 (в зависимости от комплектации автомобиля). Розетки питания дополнительного оборудования рассчитаны на подключение одобренного техническими отделами компании-производителя дополнительного оборудования, мощность которого не должна превышать 120 Вт (напряжение: 12 В).

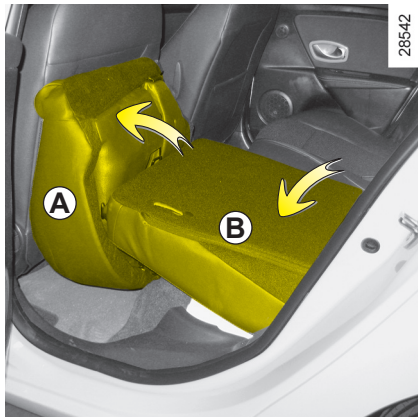
Если на вашем автомобиле не установлены прикуриватель и пепельница, Вы можете приобрести их у дилера компании-производителя.



Подключайте только вспомогательное оборудование мощностью не более 120 Вт.

Существует опасность возгорания.

ЗАДНЕЕ МНОГОМЕСТНОЕ СИДЕНЬЕ



Для перевозки громоздких предметов подушку и спинку заднего сиденья можно сложить.

Чтобы сложить подушку сиденья

Поднимите подушку сиденья **A** к передним сиденьям.

Складывание спинки заднего сиденья

Откинув подушку сиденья, снимите подголовник заднего сиденья (см. раздел «Подголовник заднего сиденья» в главе 1), затем нажмите кнопку **1** и опустите спинку(-и) сиденья(-ий) **B**.



В любом случае, опустите подголовники задних сидений (см. раздел «Подголовники задних сидений» в главе 1).



По соображениям безопасности производите все регулировки на стоящем автомобиле.



При перемещении заднего многоместного сиденья, проверьте чистоту его крепежных узлов (в них не должно быть кусков гравия, ветоши и других предметов, которые могут препятствовать надежной фиксации заднего сиденья).



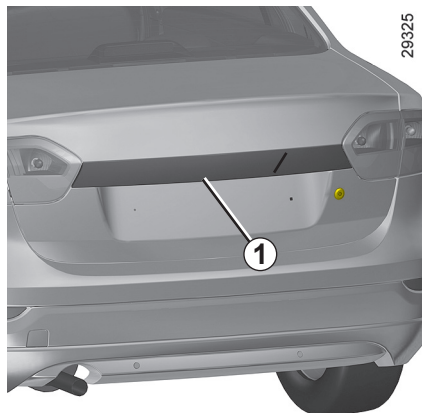
После возврата спинки сиденья в исходное положение проверьте надежность крепления ее верхней части.

При наличии чехлов убедитесь, что они не мешают фиксации спинки сиденья.

Следите за правильным положением ремней безопасности.

Установите на место подголовники.

БАГАЖНОЕ ОТДЕЛЕНИЕ



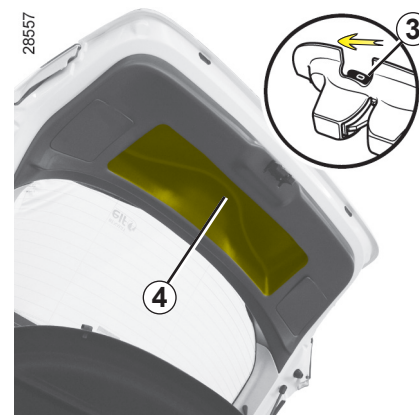
Открытие

Нажмите кнопку **1** или **2** и поднимите дверь багажного отделения.



Закрытие

Опустите дверь багажного отделения, сначала с помощью внутренней ручки **4** (в зависимости от комплектации автомобиля).

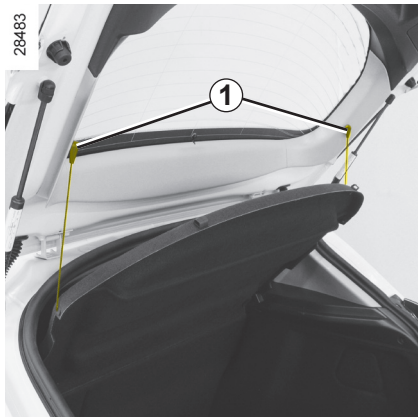


Открытие вручную изнутри

При невозможности открыть замок багажного отделения снаружи можно открыть замок вручную изнутри:

- для того чтобы попасть в багажное отделение, опустите спинку(-и) заднего сиденья;
- вставьте карандаш или подобный предмет в углубление **3** и сдвиньте задвижку, как показано на рисунке;
- толкните дверь багажного отделения, чтобы открыть ее.

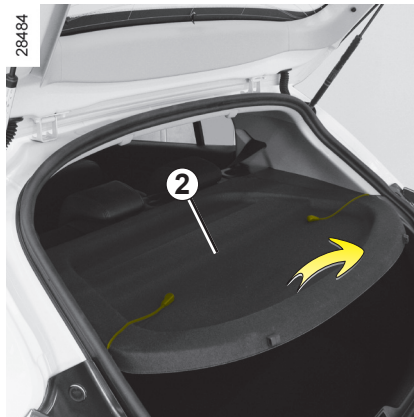
ЗАДНЯЯ ВЕЩЕВАЯ ПОЛКА



Пятидверная модификация кузова

Снятие

Отсоедините два шнура **1** (со стороны двери багажного отделения).



Слегка приподнимите полку **2** и потяните ее на себя.

Установка полки на место производится в последовательности, обратной снятию.

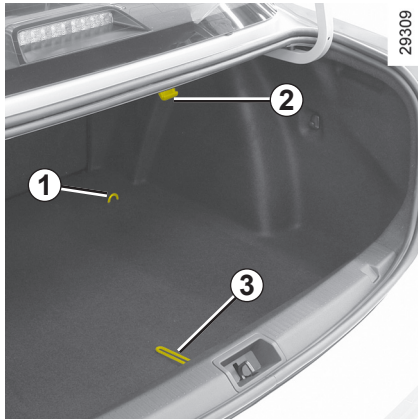


Не кладите предметы, особенно тяжелые и твердые, на полку **2** или **3**. Во время резкого торможения или аварии они могут стать источниками опасности для пассажиров автомобиля.



Четырехдверная модификация кузова

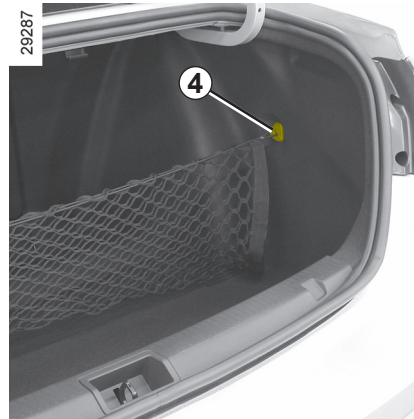
ВЕЩЕВЫЕ ОТДЕЛЕНИЯ, ОБОРУДОВАНИЕ БАГАЖНОГО ОТДЕЛЕНИЯ



Крепежные крючки

Крючки **1**, расположенные в каждом углу багажного отделения, позволяют закрепить груз.

В зависимости от комплектации автомобиля, для доступа к запасному колесу приподнимите коврик багажного отделения с помощью ремня **3** и прицепите его к крючку **2**.



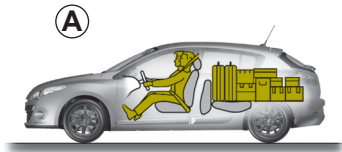
Разделительная сетка

(Четырехдверная модификация кузова)

Крючки **4**, расположенные с каждой стороны багажного отделения, предназначены для крепления разделительной сетки.

При перевозке предметов всегда располагайте их таким образом, чтобы самые тяжелые из них опирались на спинку заднего сиденья.

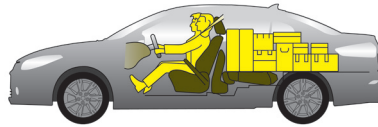
ПЕРЕВОЗКА ГРУЗОВ В БАГАЖНОМ ОТДЕЛЕНИИ/БУКСИРОВКА (тягово-сцепное устройство)



28536

При перевозке предметов всегда располагайте их таким образом, чтобы своей самой большой стороной они опирались на спинку заднего сиденья, как это делается при обычной загрузке автомобиля (пример **A**) или на спинки передних сидений, если спинки задних сидений сложены.

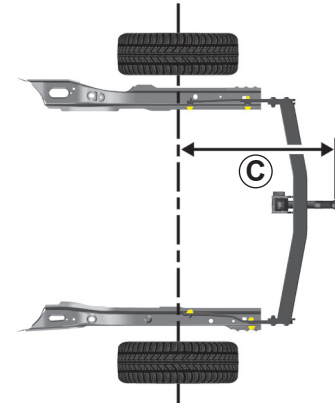
Если Вы должны уложить вещи на сложенную спинку сиденья, то следует обязательно снять подголовники перед тем, как сложить спинку (так, чтобы она как можно плотнее прилегала к подушке сиденья).



29225



Размещайте наиболее тяжелые предметы на полу. Пользуйтесь устройствами для крепления, расположенными на полу багажного отделения, если автомобиль ими оборудован. Загрузка должна выполняться так, чтобы ни один предмет не упал вперед на пассажиров в случае резкого торможения. Пристегните ремни безопасности задних сидений, даже если там нет пассажиров.



28702



2870

Четырехдверная модификация

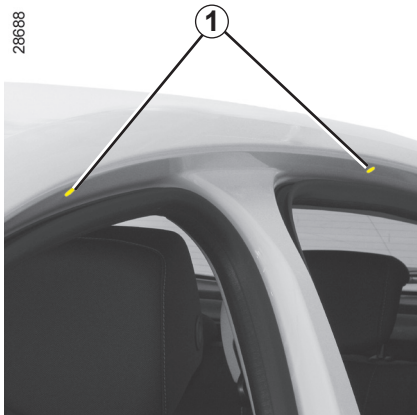
C = 1 085 мм

5-дверная модификация **C = 867 мм**

Максимально допустимая нагрузка на тягово-сцепное устройство, максимальная масса буксируемого прицепа, оборудованного тормозами и не оборудованного тормозами: см. раздел «Массовые характеристики» в главе 6.

3.25

ПОПЕРЕЧИНЫ БАГАЖНИКА НА КРЫШЕ: доступ к точкам крепления



Откройте двери для получения доступа к точкам крепления **1**.



Если оригинальные поперечины багажника крыши, одобренные нашими техническими отделами, поставляются в комплекте с болтами, используйте только эти болты для крепления направляющих багажника на автомобиле.

3.26

При выборе оборудования для Вашего автомобиля рекомендуем Вам проконсультироваться на сервисной станции компании-производителя

Установка направляющих багажника на крыше и условия их использования описаны в инструкции по установке этого оборудования.

Мы рекомендуем хранить эти инструкции вместе с другой документацией на автомобиль.

Допустимая нагрузка на багажник крыши: см. раздел «Массовые характеристики» в главе 6.

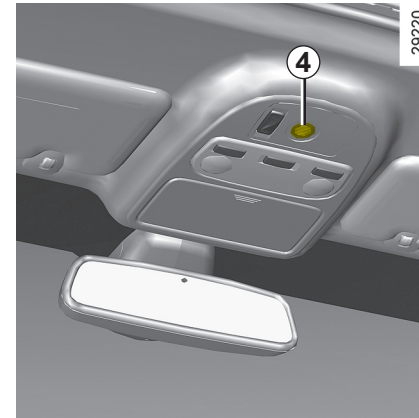
МУЛЬТИМЕДИЙНОЕ ОБОРУДОВАНИЕ

Наличие и размещение этого оборудования зависит от мультимедийного оборудования автомобиля.

- 1 Аудиосистема;
- 2 Дисплей;
- 3 Подрулевой переключатель;
- 4 Микрофон.

Встроенная система управления телефоном в режиме «свободные руки»

Если автомобиль оснащен данной системой, используйте микрофон 4 и органы управления под рулевым колесом 3.



По всем вопросам, связанным с работой данного оборудования: см. инструкцию по оборудованию, которую мы рекомендуем хранить с другой бортовой документацией.



Использование телефона

Напоминаем Вам о необходимости соблюдения действующего в Вашей стране законодательства в части, относящейся к эксплуатации этих приборов.





3.28

Глава 4: Уход за автомобилем

Капот	4.2
Уровень масла в двигателе:	4.4
общие сведения	4.4
долив, заправка	4.6
Замена масла в двигателе	4.7
Уровни эксплуатационных жидкостей	4.8
охлаждающей жидкости	4.8
тормозной жидкости	4.9
жидкости в бачке стеклоомывателя/омывателя фар	4.10
Фильтры	4.10
Давление воздуха в шинах	4.11
Аккумуляторная батарея	4.12
Уход за кузовом автомобиля	4.13
Уход за салоном автомобиля	4.15
	4.1

КАПОТ: четырехдверная модификация кузова



Чтобы открыть капот, потяните ручку **1**, расположенную слева от приборной панели.

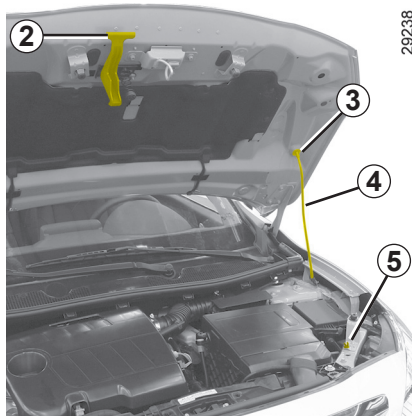
Отпирание замка безопасности капота

Для разблокировки поднимите фиксатор **2**.



При работах в непосредственной близости от двигателя, обратите внимание на то, что он может оказаться горячим. А также помните, что вентилятор системы охлаждения может включиться в любой момент.

Существует риск получить травму.



Открытие капота

Поднимите крышку капота, освободите упор **4** из фиксатора **5** и, что очень важно для обеспечения Вашей безопасности, **обязательно** вставьте его в гнездо **3** капота.



Даже после несильного удара по облицовке радиатора или по капоту как можно быстрее проверьте замок капота в сервисном центре компании-производителя.

Закрытие капота

Убедитесь, что Вы не забыли в моторном отсеке посторонние предметы.

Чтобы закрыть капот, установите упор **4** в фиксатор **5**, возьмитесь за середину передней кромки капота и опустите его примерно до высоты 30 см от автомобиля, затем отпустите. Капот закроется под собственной тяжестью.



Убедитесь в надежном заперении капота. Убедитесь, что ничто не препятствует запираению замка (осколок гравия, ветошь и т.п.).

КАПОТ: пятидверная модификация кузова



Чтобы открыть капот, потяните ручку **1**, расположенную слева от приборной панели.

Отпирание замка безопасности капота

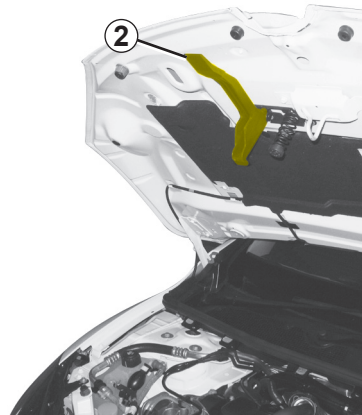
Для разблокировки поднимите фиксатор **2**.



При работах в непосредственной близости от двигателя, обратите внимание на то, что он может оказаться горячим. А также помните, что вентилятор системы охлаждения может включиться в любой момент.

Существует риск получить травму.

28440



Открытие капота

Поднимите капот, придерживая его, капот удерживается газовым упором.



Не облакачивайтесь на капот: он может неожиданно закрыться.

Закрытие капота

Убедитесь, что Вы не забыли в моторном отсеке посторонние предметы.

Для закрытия, держите капот за среднюю часть, доведите его примерно до 30 см от закрытого положения, а затем отпустите. Капот закроется под собственной тяжестью.



Убедитесь в надежном запириании капота.

Убедитесь, что ничто не препятствует запирианию замка (осколок гравия, ветошь и т.п.).



Даже после несильного удара по облицовке радиатора или по капоту как можно быстрее проверьте замок капота в сервисном центре компании-производителя.

УРОВЕНЬ МАСЛА В ДВИГАТЕЛЕ: общие сведения (1/2)

В двигателях масло используется для смазки и охлаждения подвижных деталей. Во время эксплуатации иногда возникает необходимость долива масла в промежутке между его заменами.

Если после обкатки автомобиля расход масла превышает 0,5 литра на 1000 км, необходимо обратиться на сервисную станцию компании-производителя.

Периодичность: проверяйте уровень масла в двигателе периодически, по меньшей мере, перед каждой длительной поездкой, чтобы избежать повреждения двигателя.

Проверка уровня масла

Для точного определения уровня масла необходимо установить автомобиль на ровной горизонтальной площадке и выключить двигатель на продолжительное время.

Для определения точного уровня масла, а также для того чтобы убедиться в том, что максимально разрешенный уровень масла не был превышен (превышение уровня масла ведет к поломке двигателя), обязательно используйте маслоизмерительный щуп. См. на следующих страницах.

На дисплее щитка приборов загорается сигнальная лампа только в случае, если уровень масла минимальный.

4.4

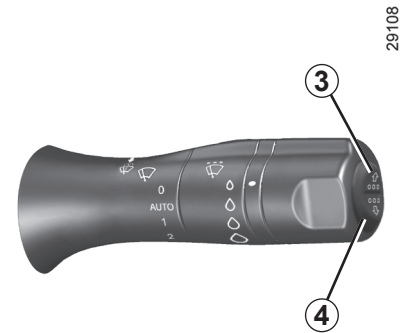


Проверка уровня масла по показаниям на щитке приборов


При выводе сообщения «Checking control functions» нажмите одну из кнопок 3 или 4.

Если уровень выше минимального: на дисплее появляется сообщение «Oil level», сопровождаемое прямоугольными символами 1, которые при понижении уровня сменяются тире 2.

Примечание: Точное отображение уровня невозможно, если предыдущая поездка была непродолжительной.



Если уровень масла минимальный:

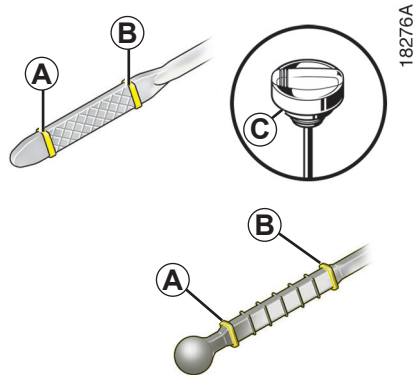
В зависимости от комплектации автомобиля, на щитке приборов появляется сообщение «Top up oil level» и загорается сигнальная лампа .

Срочно долейте масло до нормального уровня.



На дисплее загорается сигнальная лампа только в случае минимального уровня масла, превышение уровня масла определяется только с помощью маслоизмерительного щупа.

УРОВЕНЬ МАСЛА В ДВИГАТЕЛЕ: общие сведения (2/2)



Определение уровня масла с помощью маслоизмерительного щупа

- извлеките щуп и протрите его не оставляющей волокон ветошью;
- погрузите щуп до упора (для автомобилей, снабженных «пробкой-щупом» **C**, заверните полностью пробку);
- извлеките щуп снова;
- проверьте уровень масла: уровень не должен быть ниже метки «mini» **A** или выше метки «maxi» **B**.

Проверив уровень, вставьте маслоизмерительный щуп до упора или затяните до упора пробку-щуп.

Превышение максимального уровня масла в двигателе.

Определение уровня производится только с помощью маслоизмерительного щупа, как это указано выше.

Если максимальный уровень превышен, **не запускайте двигатель** и обратитесь на сервисную станцию компании-производителя.



При заправке следите за тем, чтобы уровень масла не превышал максимально допустимый **B**: его превышение ведет к повреждению двигателя и каталитического нейтрализатора.

При обнаружении ненормального падения уровня обратитесь на сервисную станцию компании-производителя.

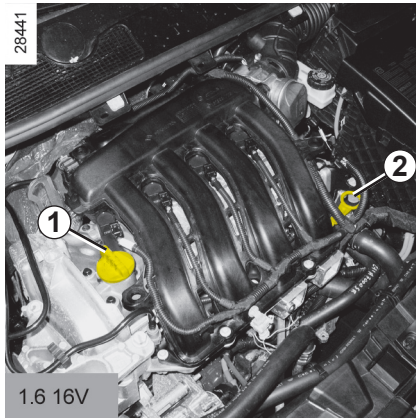
Во избежание образования потеков масла рекомендуем вам использовать воронку при доливе масла или заправке маслом.



При работах в непосредственной близости от двигателя, обратите внимание на то, что он может оказаться горячим. А также помните, что вентилятор системы охлаждения может включиться в любой момент.

Существует риск получить травму.

УРОВЕНЬ МАСЛА В ДВИГАТЕЛЕ: долив, заправка (1/2)



Долив масла/заправка

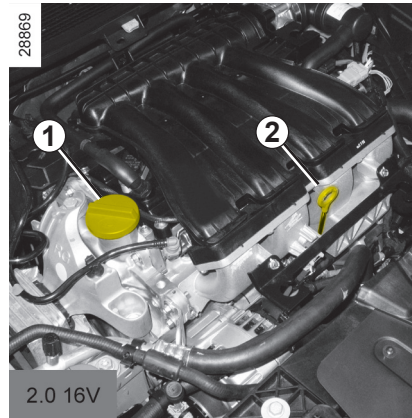
Автомобиль с неработающим холодным двигателем (например, до первого в течение дня запуска двигателя) должен находиться на горизонтальной площадке.

Тип моторного масла

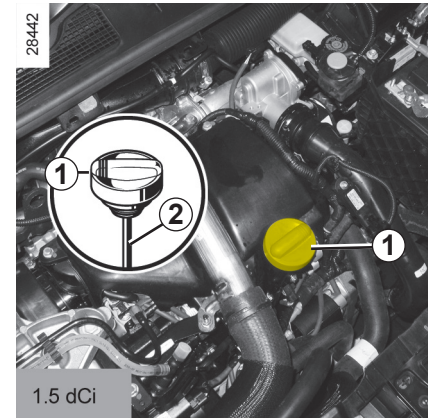
См. сервисную книжку автомобиля.

Не превышайте уровень «maxi» и не забудьте установить на место пробку 1 и щуп 2.

4.6



- Отверните пробку 1;
- долейте масло (для справки: разница в уровне масла между «mini» и «maxi» щупа 2 соответствует объему 1,5-2 литра в зависимости от модели двигателя);
- подождите около 10 минут, чтобы масло полностью стекло;
- проверьте уровень масла с помощью щупа 2 (как указано выше).



Проверив уровень, вставьте маслоизмерительный щуп до упора или затяните до упора пробку-щуп.

УРОВЕНЬ МАСЛА В ДВИГАТЕЛЕ: долив, заправка (2/2)/ЗАМЕНА МАСЛА В ДВИГАТЕЛЕ

Замена масла в двигателе

Периодичность замены: см. сервисную книжку.

Средний объем заливаемого при смене масла, включая масляный фильтр
(для информации):

Двигатель 1,6 16V: 5,0 л

Двигатель 2.0 16V: 4,2 л

Двигатель 1.5 dCi: 4,5 л

Тип моторного масла

См. сервисную книжку автомобиля.



Замена масла: если Вы производите замену масла на горячем двигателе, будьте внимательны, чтобы не обжечься сливаемым маслом.



При работах в непосредственной близости от двигателя, обратите внимание на то, что он может оказаться горячим. А также помните, что вентилятор системы охлаждения может включиться в любой момент.

Существует риск получить травму.



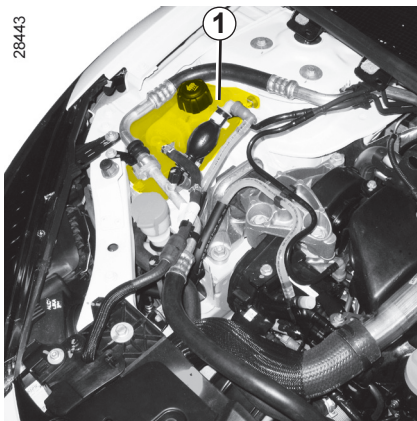
Заправка: доливая масло, следите за тем, чтобы оно не попало на детали двигателя: это может вызвать возгорание. Не забудьте правильно завернуть пробку, иначе может произойти возгорание при попадании масла на горячие детали двигателя.



Запрещено оставлять двигатель работающим в закрытом помещении, так как отработавшие газы токсичны.

При обнаружении ненормального падения уровня обратитесь на сервисную станцию компании-производителя.

УРОВНИ ЭКСПЛУАТАЦИОННЫХ ЖИДКОСТЕЙ (1/3)



Охлаждающая жидкость

Проверка уровня выполняется на остановленном на горизонтальной площадке автомобиле с выключенным двигателем, уровень **на холодном двигателе** должен находиться между метками «MINI» и «MAXI» на расширительном бачке **1**.

Доливайте охлаждающую жидкость **на остывшем двигателе**, прежде чем уровень опустится ниже отметки «MINI».

Периодичность проверки уровня охлаждающей жидкости

Регулярно проверяйте уровень охлаждающей жидкости (при отсутствии охлаждающей жидкости двигатель может выйти из строя).

При необходимости долива используйте только охлаждающую жидкость тех марок, которые одобрены техническими отделами компании-производителя и обеспечивают:

- защиту против замерзания;
- антикоррозионную защиту системы охлаждения двигателя.

Периодичность замены

См. сервисную книжку автомобиля.



При работах в непосредственной близости от двигателя, обратите внимание на то, что он может оказаться горячим. А также помните, что вентилятор системы охлаждения может включиться в любой момент.

Существует риск получить травму.

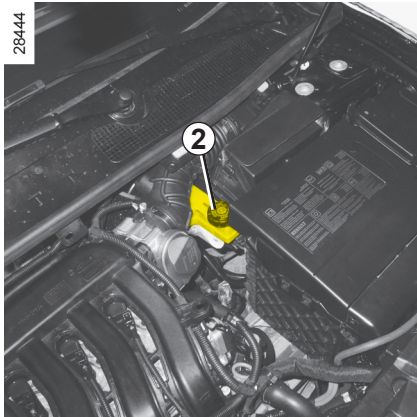


Не проверяйте и не обслуживайте систему охлаждения при горячем двигателе.

Это может привести к ожогам.

При обнаружении ненормального падения уровня обратитесь на сервисную станцию компании-производителя.

УРОВНИ ЭКСПЛУАТАЦИОННЫХ ЖИДКОСТЕЙ (2/3)



Тормозная жидкость

Проверка уровня осуществляется на остановленном на горизонтальной площадке автомобиле с выключенным двигателем. Необходимо регулярно проверять уровень тормозной жидкости, особенно если Вы замечаете даже небольшое уменьшение эффективности работы тормозной системы.

Уровень 2

Уровень тормозной жидкости постепенно понижается в связи с износом колодок, но он не должен опускаться ниже метки « **MINI** ».

Если Вы хотите проверить степень износа тормозных дисков и барабанов самостоятельно, обратитесь за необходимой документацией (описывающей метод проверки) в дилерскую сеть или зайдите интернет-сайт компании-производителя.



При работах в непосредственной близости от двигателя, обратите внимание на то, что он может оказаться горячим. А также помните, что вентилятор системы охлаждения может включиться в любой момент.

Существует риск получить травму.

Долив жидкости

После проведения любых работ с гидравлической системой следует заменить находящуюся в ней жидкость. Эту работу должен выполнять специалист.

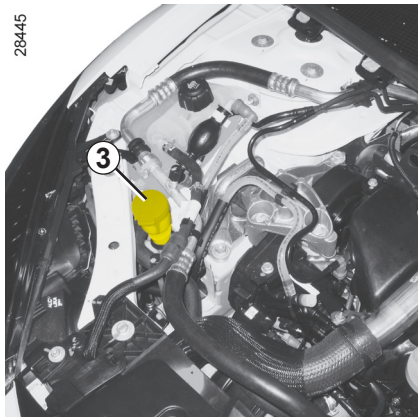
Используйте жидкость только тех марок, которые одобрены нашими техническими отделами, и расфасованную в запечатанные емкости.

Периодичность замены

См. сервисную книжку автомобиля.

УРОВНИ ЭКСПЛУАТАЦИОННЫХ ЖИДКОСТЕЙ (3/3), ФИЛЬТРЫ

28445



Бачок стеклоомывателей/ омывателя фар

Долив жидкости

Откройте пробку **3**, заполните, чтобы можно было видеть жидкость, затем закройте пробку.

ПРИМЕЧАНИЕ:

В зависимости от комплектации автомобиля, чтобы проверить уровень жидкости, отверните пробку **1**, извлеките щуп и проверьте уровень.

4.10

Заливаемая жидкость

Специальная моющая жидкость для стеклоомывателя ветрового стекла (зимой применяйте незамерзающую жидкость).

Жиклеры-распылители

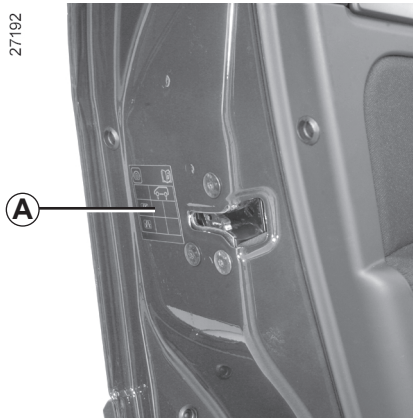
Для регулировки по высоте жиклеров-распылителей применяется игла или подобный инструмент.

Фильтры

Замена фильтрующих элементов (воздушного фильтра, фильтра системы вентиляции салона, фильтра дизельного топлива и т. д.) проводится при выполнении технического обслуживания Вашего автомобиля.

Периодичность замены фильтрующих элементов: см. сервисную книжку.

ДАВЛЕНИЕ ВОЗДУХА В ШИНАХ



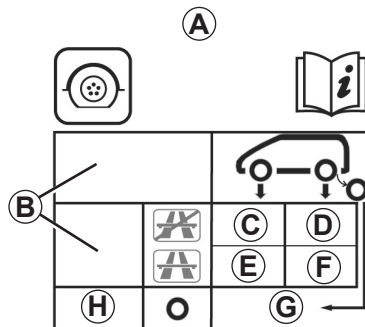
Давление воздуха в шинах соответствует указанному на этикетке **A**, расположенной на торце двери водителя. Чтобы прочитать прочитайте ее, откройте дверь.

B: размеры шин, установленных на автомобиле.

C: давление воздуха в шинах передних колес при езде вне автострады.

D: давление воздуха в шинах задних колес при езде вне автострады.

E: давление воздуха в шинах передних колес при езде по автостраде.



F: давление воздуха в шинах задних колес при езде по автостраде.

G: давление в шине запасного колеса.

H: размер шины запасного колеса, если она отличается от шин других четырех колес.

Условия безопасности при эксплуатации шин и установке цепей противоскольжения

Правила эксплуатации и ухода за шинами, а также инструкции по установке и использованию цепей противоскольжения (в зависимости от комплектации автомобиля) см. в разделе «Шины» в главе 5.

Особенность

Особенность автомобилей, эксплуатируемых при полной нагрузке (максимальная разрешенная масса автомобиля с грузом) с прицепом. Скорость движения не должна превышать **100 км/ч**, а давление в шинах следует увеличить на **0,2 бар**.

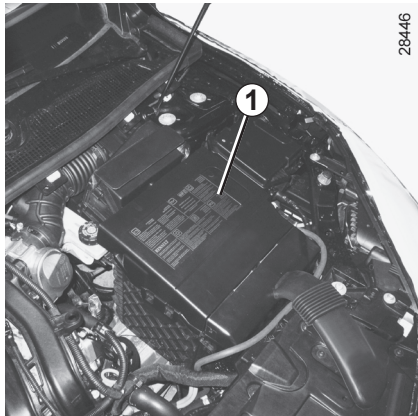
Для получения более подробной информации относительно массовых характеристик см. раздел «Массовые характеристики» в главе 6.



Для замены следует использовать шины только той марки, размера, типа и рисунка протектора, что были установлены на автомобиль первоначально.

Новые шины, устанавливаемые на автомобиль, должны быть полностью идентичны шинам, установленным первоначально, или соответствовать шинам, рекомендованным сервисной станцией компании-производителя.

АККУМУЛЯТОРНАЯ БАТАРЕЯ



28446

Аккумуляторная батарея **1** не требует специального технического обслуживания.



При работе с аккумуляторной батареей будьте осторожны, так как в ней содержится раствор серной кислоты. Не допускайте попадания электролита на кожу и в глаза. Если это все же произойдет, тщательно промойте пораженный участок большим количеством воды. При необходимости обратитесь к врачу.

Во избежание взрыва газов не используйте источники открытого огня, искрения и нагревательные приборы в непосредственной близости от аккумуляторной батареи.

В зависимости от комплектации автомобиля, система постоянно контролирует степень заряда батареи. Если степень зарядки снижается, на щитке приборов появляется сообщение «Battery low start engine». В этом случае, включите двигатель. Затем на щитке приборов появляется сообщение «Battery charging» на все время зарядки.

Степень заряда Вашей аккумуляторной батареи может уменьшаться особенно быстро, если Вы используете автомобиль:

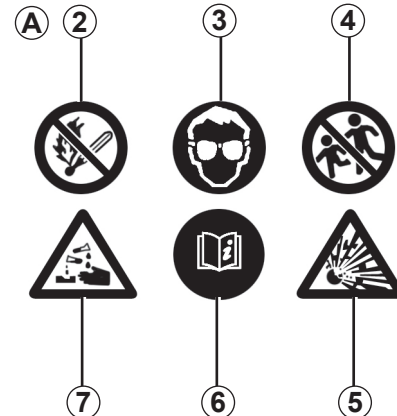
- при поездках на короткое расстояние;
- при езде в городском цикле;
- при понижении наружной температуры;
- после длительной работы потребителем электроэнергии (аудиосистема и т.п.) при остановленном двигателе.

Замена аккумуляторной батареи

Ввиду сложности этой операции мы рекомендуем Вам обратиться на сервисную станцию компании-производителя.



Поскольку на автомобиле установлена **специальная аккумуляторная батарея**, необходимо заменять ее аналогичной батареей. Обратитесь на сервисную станцию компании-производителя.



28705

Этикетка А

Соблюдайте указания, приведенные на аккумуляторной батарее:

- **2** запрещено курить и подвергать воздействию открытого огня;
- **3** обязательно использование средств защиты глаз;
- **4** хранить в месте, недоступном для детей;
- **5** взрывчатые вещества;
- **6** см. руководство;
- **7** вещества, вызывающие коррозию.



При работах в непосредственной близости от двигателя, обратите внимание на то, что он может оказаться горячим. А также помните, что вентилятор системы охлаждения может включиться в любой момент. Существует риск получить травму.

УХОД ЗА КУЗОВОМ АВТОМОБИЛЯ (1/2)

Защита кузова от веществ, вызывающих коррозию

На Вашем автомобиле применена весьма эффективная система антикоррозионной защиты, тем не менее, целый ряд факторов может вызвать коррозионные повреждения кузова автомобиля:

– атмосферные факторы

- загрязнение атмосферы (в городах и промышленных зонах);
- воздух, насыщенный парами солей (на морских побережьях, особенно в жаркую погоду);
- сезонные и влажностные климатические условия (соль на дорогах в зимнее время, вода для чистки улиц и т. д.).

– абразивные воздействия

Пыль, грязь, песок, поднимаемые ветром, гравий, вылетающий из-под колес автомобилей.

– возможные повреждения при езде

Требуется минимум предосторожности, чтобы сохранить эффективность антикоррозионной защиты и уберечь Ваш автомобиль от этих опасностей.

Чего не следует делать

- Обезжиривать или очищать механические детали автомобиля (например, в моторном отсеке), днище, кузов, детали с петлями (например, внутреннюю поверхность лючка заливной горловины топливного бака), окрашенные поверхности пластмассовых деталей (например, бампер), используя моющие аппараты высокого давления или распыляя химические вещества, не рекомендованные применению техническими отделами компании-производителя. Без принятия мер предосторожности это может привести к окислению или нарушению нормальной работы деталей.
- Мыть автомобиль на ярком солнце или при температуре воздуха ниже 0 °С.
- Удалять с автомобиля грязь или пятна без предварительного увлажнения.
- Давать возможность грязи накапливаться на поверхностях кузова автомобиля;
- Позволять коррозии распространяться через повреждения, полученные при аварии.
- Использовать для удаления загрязнений растворители, не рекомендованные техническими отделами компании-производителя (можно повредить лакокрасочное покрытие).
- Часто ездить по заснеженным или грязным дорогам без регулярного мытья автомобиля - в частности, днища и колесных ниш.

УХОД ЗА КУЗОВОМ АВТОМОБИЛЯ (2/2)

Что следует делать:

- Чаще мойте Ваш автомобиль **при выключенном двигателе** с использованием рекомендованных техническими отделами компании-производителя моющих средств, обильно ополаскивая днище и колесные ниши струей воды под высоким напором, чтобы смыть:
 - пятна битума и других промышленных загрязнений;
 - **экскременты птиц**, вступающие в химическую реакцию с эмалью, **быстро обесцвечивают декоративный слой и даже могут вызвать отслоение эмали**; ;
Автомобиль **необходимо** немедленно вымыть, чтобы удалить эти пятна, т. к. убрать их полировкой будет невозможно;
 - налет соли в колесных нишах и на днище автомобиля после езды по дорогам, посыпанным солью;
 - грязь, которая образует мокрые скопления в колесных нишах и на днище кузова.

- Во время движения по дороге, покрытой гравием, соблюдайте дистанцию между автомобилями во избежание повреждений лакокрасочного покрытия.
- Для предотвращения возникновения и распространения коррозии как можно скорее подкрашивайте поврежденные участки лакокрасочного покрытия.
- Если на кузов Вашего автомобиля имеется гарантия компании-производителя от появления сквозной коррозии, помните, что Вам надлежит регулярно посещать сервисную станцию. См. Сервисную книжку.
- Соблюдайте местное законодательство, касающееся мытья автомобилей (например, запрещается мыть автомобили в общественных местах).

- Перед мойкой автомобиля на автоматической мойке с вращающимися щетками установите рычаг переключателя стеклоочистителя в положение «Выключено» (см. раздел «Стеклоочиститель / омыватель ветрового стекла» в главе 1). Проверьте, чтобы все наружные детали (дополнительные осветительные приборы, зеркала заднего вида и т. д.) были хорошо закреплены; щетки стеклоочистителей следует надежно зафиксировать с помощью липкой ленты.

Если Ваш автомобиль оборудован радиотелефоном, то перед мойкой снимите его антенну.

Снимите клейкую ленту и после мойки установите антенну радиотелефона на место.

- Если какие-либо механические элементы автомобиля (например, петли) были очищены, на эти элементы необходимо снова нанести защитное покрытие, распылив специальные составы, рекомендованные к применению техническими отделами компании-производителя.

Полный набор средств для ухода за кузовом и салоном автомобиля Вы можете приобрести в фирменных магазинах по продаже аксессуаров.

УХОД ЗА САЛОНОМ АВТОМОБИЛЯ

Независимо от вида загрязнения обивки салона используйте для чистки мыльный раствор (при необходимости теплый), приготовленный из:

- натурального мыла,
- жидкости для мытья посуды (0,5 % моющей жидкости на 99,5 % воды).

После чистки протрите обработанную поверхность мягкой влажной тканью.

Особенности

- **Стекла приборов** (щиток приборов, часы, датчик температуры наружного воздуха, дисплей автомагнитолы и т. д.).

Для очистки следует использовать мягкую ткань или вату.

Если сухая чистка не дает результатов, слегка смочите мягкую ткань (или вату) в мыльном растворе и протрите загрязненные участки, а затем протрите их еще раз мягкой влажной тканью или ватой.

В завершение **осторожно** протрите стекла сухой мягкой тканью.

Использование моющих средств, содержащих спирт, запрещено.

– Ремни безопасности

Ремни должны быть всегда чистыми.

Используйте либо моющие вещества, рекомендованные техническими службами компании-производителя (фирменные магазины), либо губку, смоченную теплой мыльной водой; после очистки просушивайте сухой тканью.

Использование растворителей или красителей запрещено.

Чего не следует делать:

Категорически не рекомендуем располагать рядом с дефлекторами любые предметы, которые могут повредить покрытие приборной панели (дезодоранты, духи и т. п.).



Категорически не рекомендуем использовать для чистки салона аппараты, работающие под высоким давлением или распыляющие чистящие средства: без принятия специальных защитных мер это может повлечь выход из строя электрических или электронных систем автомобиля.



4.16

Глава 5: Практические советы

Прокол	5.2
Запасное колесо	5.3
Комплект для накачивания шин	5.4
Набор инструментов (колесный ключ/домкрат и т. д.)	5.7
Декоративный колесный колпак	5.8
Замена колеса	5.9
Шины (безопасность, колеса, зимняя эксплуатация)	5.10
Фары (замена ламп)	5.13
Задние фонари (замена ламп)	5.18
Боковые повторители указателей поворотов (замена ламп)	5.22
Освещение салона (замена ламп)	5.23
Предохранители	5.25
Аккумуляторная батарея	5.27
Радиочастотный пульт дистанционного управления: элемент питания	5.29
Карта RENAULT: элемент питания	5.30
Место под установку аудиосистемы	5.31
Дополнительное оборудование	5.32
Стеклоочистители (замена щеток)	5.33
Буксировка	5.34
Неисправности	5.36
	5.1

ПРОКОЛ

В случае прокола шины, в зависимости от комплектации автомобиля, Вы можете воспользоваться:

Воспользуйтесь запасным колесом или комплектом для накачивания шин (см. на следующих страницах).

Особенность:

Система контроля давления в шинах не контролирует запасное колесо, поэтому символ замененного запасным колесом не будет выводиться на дисплей на щитке приборов. См. раздел «Система контроля давления воздуха в шинах» в главе 2.

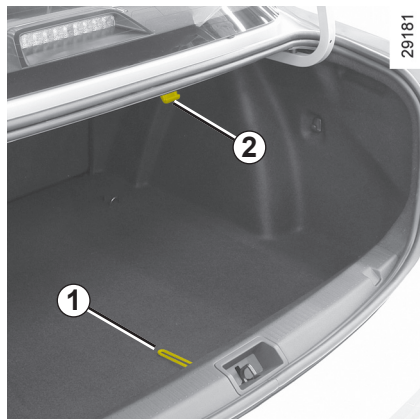


Если запасное колесо хранилось в течение нескольких лет, передайте его механику сервисной станции для проверки пригодности колеса к безопасному использованию.

Автомобиль, укомплектованный запасным колесом с малоразмерной шиной:

- Установка более чем одного такого запасного колеса на один автомобиль запрещена.
- Как только это станет возможным, поменяйте запасное колесо на колесо того же типа и размера, что и первоначальное.
- При использовании этого запасного колеса (допустимо только временное его использование) скорость движения автомобиля не должна превышать значение, указанное на этикетке колеса.
- Установка запасного колеса может оказывать влияние на рабочие характеристики автомобиля. Не разгоняйтесь и не сбрасывайте скорость слишком резко. При повороте снижайте скорость.
- При необходимости использования цепей противоскольжения установите запасное колесо на заднюю ось и проверьте давление в шине.

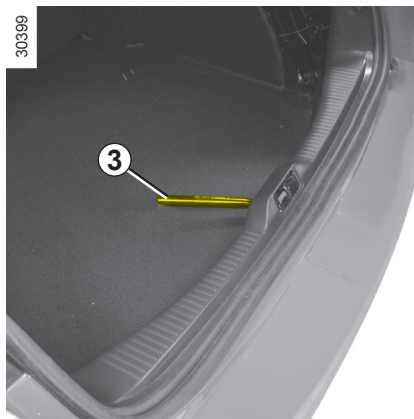
ЗАПАСНОЕ КОЛЕСО



Запасное колесо на автомобиле с четырехдверной модификацией кузова

Колесо расположено в багажном отделении. Чтобы достать его:

- откройте дверь багажного отделения;
- приподнимите коврик багажного отделения за язычок **1** и прикрепите его к крючку **2**;
- в зависимости от комплектации автомобиля, снимите заглушку;
- отверните центральное крепление;
- извлеките запасное колесо.

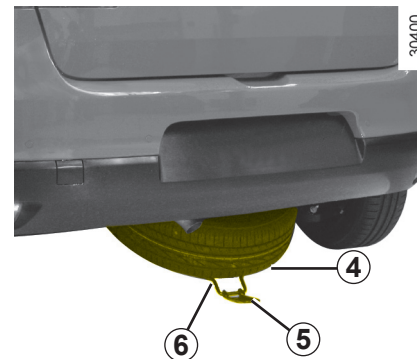


Запасное колесо на автомобиле с пятидверной модификацией кузова

Оно находится в держателе **6** под полом в задней части автомобиля.

Для доступа к запасному колесу **4**

- откройте дверь багажного отделения;
- отверните гайку колесным ключом **3**, уложенном в комплекте инструмента в багажном отделении (см. раздел «Комплект инструмента» в главе 5);
- Отцепите держатель, взяв его за ручку **5**;
- Извлеките запасное колесо.



Для установки колеса в держатель

- Проследите за правильностью положения колеса в держателе (вентилем вниз).
- Зацепите держатель с помощью ручки **5** и заверните гайку ключом **3**, чтобы поднять весь узел.
- Проверьте надежность его фиксации.

КОМПЛЕКТ ДЛЯ НАКАЧИВАНИЯ ШИН (1/3)



Комплект предназначен для ремонта протектора шины **A**, размер повреждения которого не превышает **4** миллиметра. Он непригоден для ремонта повреждений размером более **4** миллиметров и порезов боковины **B** шины.

Кроме того, убедитесь, что колесный диск находится в исправном состоянии.



Не используйте комплект, если шина повреждена вследствие движения с проколотой шиной.

Перед проведением ремонта внимательно осмотрите боковые поверхности шин.

Кроме того, движение, когда давление в шинах недостаточно или отсутствует (шины проколоты), может привести к снижению безопасности и к невозможности ремонта шин.

Приведенный способ ремонта является временной мерой

Поврежденную шину должен осмотреть (и отремонтировать, если это возможно) шиномонтажник.

При замене шины, отремонтированной при помощи данного комплекта, Вы должны предупредить об этом шиномонтажника.

Во время движения из-за наличия в шине специального средства может ощущаться незначительная вибрация.



Комплект сертифицирован только для накачивания шин автомобиля, к которому он первоначально прилагается.

Ни в коем случае не используйте этот комплект для накачивания шин другого автомобиля или любых других надувных предметов (надувного круга, лодки и т. д.).

Работая с резервуаром со средством для ремонта шин, избегайте попадания этого средства на кожу. Если капли средства попали на кожу, смойте их большим количеством воды.

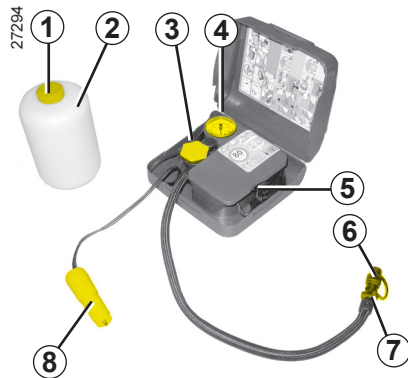
Храните комплект для ремонта шин вдали от детей.

Не выбрасывайте пустой баллон. Сдайте его на дилерскую сервисную станцию или в организацию, ответственную за сбор таких отходов.

Срок хранения средства указан на этикетке на баллоне. Проверяйте, не истек ли срок годности средства.

Для замены трубки для накачивания шины и баллона со средством обратитесь на сервисную станцию компании-производителя.

КОМПЛЕКТ ДЛЯ НАКАЧИВАНИЯ ШИН (2/3)



В зависимости от комплектации автомобиля, в случае прокола шины, используйте комплект, расположенный под ковриком багажного отделения: откройте комплект, выньте пробки **1** и **3** (**ни в коем случае** не вынимайте заглушку баллона), затем наверните баллон **2** на его держатель **3**.



Перед использованием комплекта припаркуйте автомобиль на достаточном удалении от проезжей части, включите аварийную сигнализацию и аварийный тормоз, высадите всех пассажиров из автомобиля и проследите за тем, чтобы они не оказались на проезжей части.

При включенном зажигании:

- разъем **8** вставьте в розетку для дополнительного оборудования на приборной панели автомобиля;
- отверните колпачок вентиля соответствующего колеса и наверните наконечник шланга для накачивания **6** на вентиль;
- нажмите на переключатель **5** для накачивания шины до предписанного давления (см. этикетку, наклеенную на торцевую часть двери водителя);
- не позже, чем через **7** минут прекратите накачивать шину и проверьте давление воздуха в ней (по манометру **4**);

Примечание: пока баллон опорожняется (примерно 30 секунд), давление по манометру **4** на короткое время может достигать **6** бар, затем давление падает.

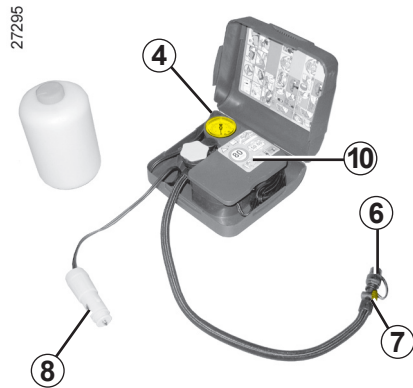
- доведите давление до нормы: увеличьте его, продолжая накачивать шину с помощью комплекта, или уменьшите, нажав на кнопку **7** на наконечнике для накачивания.

Если давление так и не достигло нормы, ремонт шины невозможен, не трогайтесь с места и обратитесь на сервисную станцию компании-производителя.



Не извлекайте предмет, вызвавший прокол, если он остался в шине.

КОМПЛЕКТ ДЛЯ НАКАЧИВАНИЯ ШИН (3/3)



Как только будет достигнуто нормальное давление в шине:

- прекратите действие комплекта;
- закройте пробку, встроенную в баллон;
- извлеките вилку из розетки 8;



Никакие предметы не должны находиться на полу перед водителем, т. к. в случае резкого торможения они могут попасть под педали и помешать их перемещению.

5.6

- наклейте этикетку **10** с напоминанием о скорости движения на видное место на приборной панели;
- уложите комплект
- начинайте движение и примерно через **3 км или не более, чем через 10 минут езды** остановитесь и проверьте давление с помощью комплекта для накачивания шин. Если давление выше **1,3 бар**, приведите его в норму (см. этикетку на торцевой части двери водителя), если давление ниже нормы, обратитесь на сервисную станцию компании-производителя: ремонт невозможен.

Примечание: После использования комплекта для накачивания шин обратитесь в сервисный центр компании-производителя для замены нагнетательной трубки и баллона с ремонтным составом.



Внимание! Плохо завинченный колпачок вентиля или его отсутствие может стать причиной нарушения герметичности шин и падения давления в них.

Колпачки вентиля всегда должны быть полностью завинчены и идентичны первоначально установленным.

Меры предосторожности при использовании комплекта

Комплект не должен работать более 15 минут непрерывно.

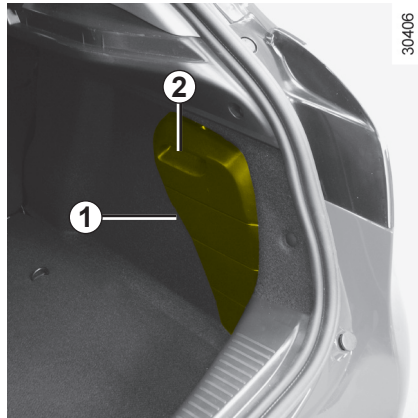


После ремонта, произведенного с помощью комплекта, пробег автомобиля не должен превышать 200 км.

А скорость движения не должна быть выше 80 км/ч. Вам напомнит об этом этикетка, которую Вы должны наклеить после ремонта на видное место на приборной панели.

В зависимости от страны или в соответствии с местным законодательством шина, отремонтированная с помощью комплекта для накачивания шин, должна быть заменена.

НАБОР ИНСТРУМЕНТОВ / ДЕКОРАТИВНЫЙ КОЛПАК – КОЛЕСО (1/2)

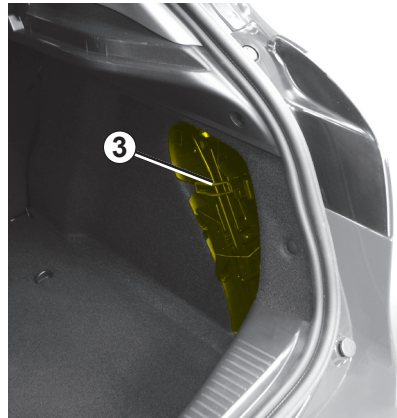


30406

Пятидверная модификация кузова

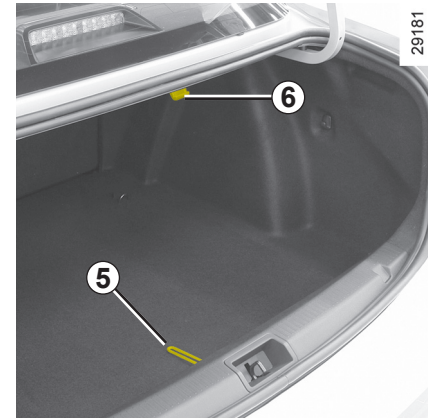
Набор инструментов размещен в багажном отделении.

Для доступа к набору инструмента снимите крышку **1**, потянув за ручку **2**.



30407

Чтобы вынуть инструменты, снимите ремень **3**. После использования установите ремень на место для удержания инструментов.



29181

Четырехдверная модификация кузова

Набор инструментов под ковриком багажного отделения.

Приподнимите коврик багажного отделения за язычок **5** и прикрепите его к крючку **6**.

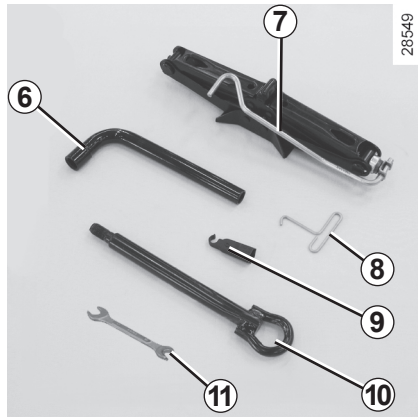
В зависимости от комплектации автомобиля, для доступа к набору инструментов снимите заглушку.



Никогда не оставляйте инструменты незакрепленными, т. к. они могут выпасть при торможении. После использования хорошо закрепите инструменты в наборе инструментов, затем правильно расположите его на месте, иначе можно пораниться инструментами.

Когда болты крепления колеса входят в набор инструментов, используйте эти болты только для запасного колеса: см. этикетку на запасном колесе.

НАБОР ИНСТРУМЕНТОВ / ДЕКОРАТИВНЫЙ КОЛПАК – КОЛЕСО (2/2)



Набор инструментов размещен в багажном отделении.

Комплектность инструмента зависит от модификации автомобиля.

Колесный ключ 6



Домкрат предназначен только для замены колеса. Ни при каких обстоятельствах он не должен использоваться во время выполнения ремонтных работ под автомобилем.

5.8

Домкрат 7

При его укладке на место правильно сложите домкрат и правильно расположите его рукоятку перед установкой в гнездо.

Ключ для снятия декоративного колпака 8

Используется для снятия декоративных колесных колпаков.

Направляющая колесного болта 9

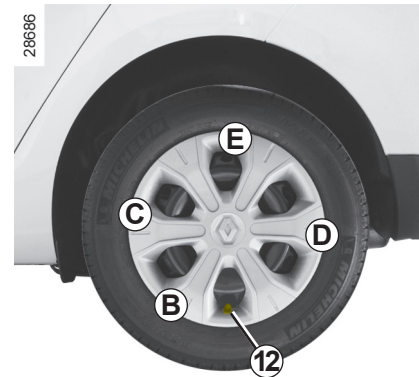
Для завершения отворачивания или для начала заворачивания колесных болтов.

Буксировочное кольцо 10

См. раздел «Буксировка», глава 5.

Ключ для фар головного света 11

Предназначен для отворачивания болтов крепления фар головного света.



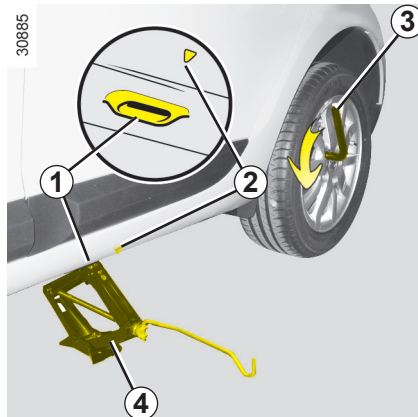
Декоративный колесный колпак

Снимите колпак с помощью ключа для снятия декоративного колпака 3, вставив его крючок в паз, расположенный вблизи вентиля 6, чтобы зацепить металлическую защелку.

При установке декоративного колпака правильно расположите его относительно вентиля 12. Вставьте фиксаторы, начиная со стороны вентиля B, затем C и D, заканчивая стороной E, противоположной вентилю.

Примечание: в случае использования «секретного» болта см. раздел «Замена колеса».

ЗАМЕНА КОЛЕСА



Включите аварийную сигнализацию.

Остановите автомобиль в стороне от движения автотранспорта на твердой горизонтальной площадке (при необходимости подложите под домкрат твердую подкладку).

Включите стояночный тормоз и затем включите передачу (первую или заднего хода или переведите рычаг переключения режимов автоматической коробки передач в положение **P**). Попросите всех пассажиров выйти из автомобиля и держаться в стороне от проезжей части.

Если необходимо, снимите декоративный колпак.

- Ослабьте затяжку болтов крепления колеса с помощью колесного ключа **3**. Установите ключ так, чтобы нажимать на него сверху;
- держите домкрат **4** горизонтально, установив его головку **обязательно** на высоте усилителя **1** как можно ближе к соответствующему колесу, как указано стрелкой **2**;
- начинайте вращать домкрат вручную, чтобы правильно установить его опорную пятю (она должна слегка зайти под автомобиль);



При повреждении шины немедленно замените колесо.

Поврежденную шину должен осмотреть (и отремонтировать, если это возможно) шиномонтажник.

- сделайте несколько оборотов рукоятки до отрыва колеса от грунта;
- выверните болты и снимите колесо;
- наденьте запасное колесо на ступицу и поверните его до совпадения крепежных отверстий ступицы и колеса;

Если к запасному колесу прилагаются болты, используйте их только для крепления запасного колеса. Затяните винты, убедившись в правильном расположении колеса на втулке, и опустите домкрат.

Опустив домкрат, сильно затяните болты и срочно обратитесь на сервисную станцию для проверки затяжки болтов (момент затяжки: 110 Н·м) и давления воздуха в запасном колесе.

Колесные болты-секретки

Если Вы используете колесные болты-секретки, устанавливайте их как можно ближе к вентилям шин (иначе декоративный колпак колеса может не вставать на место).

ШИНЫ (1/3)

Шины и безопасность движения

Шины - единственный элемент автомобиля, который находится в постоянном контакте с дорогой, поэтому очень важно следить за исправностью шин Вашего автомобиля.

Вы должны строго следовать местным требованиям, предусмотренным правилами дорожного движения.



Для замены следует использовать шины только той марки, размера, типа и рисунка протектора, что были установлены на автомобиль первоначально.

Новые шины, устанавливаемые на автомобиль, должны быть полностью идентичны штатным шинам или соответствовать шинам, рекомендованным сервисной станцией компании-производителя.

5.10



Уход за шинами

Шины должны быть в исправном состоянии, а протектор должен иметь достаточную глубину рисунка; шины, рекомендованные техническими отделами компании-производителя, имеют специальные выступы-индикаторы износа **1**, которые **отформованы на беговой дорожке колеса**.

При износе рельефа протектора до уровня, когда выступы индикатора **2** становятся **видны**, необходимо заменить шины, т. к. глубина рисунка протектора уменьшилась до **1,6 мм**, что **приводит к плохому сцеплению на мокрой дороге**.

Перегрузка автомобиля, длительное движение по автострадам, особенно в жаркую погоду, или постоянная езда по дорогам с плохим покрытием вызывают быстрый износ шин и снижают безопасность.



Такие ошибки при вождении автомобиля, как наезды на препятствия (например, на бордюрный камень), могут привести к повреждениям шин и колесных дисков, а также к нарушению правильной геометрии передней или задней подвески. В этом случае обратитесь для проверки на сервисную станцию компании-производителя.

ШИНЫ (2/3)

Давление воздуха в шинах

Давление воздуха в шинах (в том числе в запасном колесе) должно всегда строго соответствовать рекомендованным значениям, его следует проверять не реже одного раза в месяц, а также перед каждой длительной поездкой (см. этикетку, приклеенную на кромке двери водителя).



Недостаточное давление в шинах приводит к их интенсивному и неравномерному износу и перегреву, что снижает безопасность движения и может вызвать:

- ухудшение устойчивости автомобиля на дороге;
- разрыв или разрушение беговой дорожки протектора.

Внутреннее давление в шине зависит от загрузки автомобиля и скорости движения. Приведите давление воздуха в шинах в соответствие с условиями эксплуатации (см. этикетку, наклеенную на кромке двери водителя).

Давление воздуха должно проверяться на холодных шинах - не обращайтесь, если давление в шинах после поездки на высокой скорости или в жаркую погоду будет превышать рекомендованные значения.

Если нет возможности измерить давление **на холодных шинах**, следует увеличить рекомендованные значения на **0,2 -0,3 бар (3 PSI)**.

Никогда не выпускайте воздух из нагретых шин для приведения давления в норму.

Особенность

В зависимости от комплектации автомобиля, у Вас имеется адаптер, устанавливаемый на клапан перед подкачиванием шины.



Внимание! Плохо закрученный колпачок вентиля или его отсутствие может стать причиной нарушения герметичности шин и падения давления в них.

Колпачки вентиля всегда должны быть полностью закручены и идентичны первоначально установленным.

Замена шин



В целях безопасности замена шин должна производиться только специалистом.

Одновременная установка на автомобиль шин различного типа приведет к тому, что:

- Ваш автомобиль больше не будет отвечать требованиям действующих правил;
- изменится поведение автомобиля при поворотах;
- увеличатся усилия на рулевом колесе;
- затруднится установка цепей противоскольжения.

Запасное колесо

См. разделы «Запасное колесо» и «Замена колеса» в главе 5.

ШИНЫ (3/3)

Особенности эксплуатации шин в зимних условиях

Цепи противоскольжения

В целях безопасности установка цепей противоскольжения на задние колеса категорически запрещена.

Установка шин, размер которых больше размера шин, установленных на автомобиль первоначально, **делает невозможным установку цепей.**

Шины для движения по льду и снегу, или «зимние» шины

Мы рекомендуем Вам установить такие шины **на все четыре колеса**, что обеспечит Вашему автомобилю наилучшее сцепление с дорогой.

Внимание! Иногда на этих шинах указаны направление вращения колеса при движении автомобиля вперед и значение максимальной скорости, которая может быть ниже максимальной скорости Вашего автомобиля.

Шипованные шины

Шипованные шины могут использоваться только ограниченное время и в соответствии с местным законодательством и правилами дорожного движения. Необходимо придерживаться скоростных ограничений, установленных действующими правилами.

Шипованные шины должны быть установлены, по крайней мере, на передние колеса.

Во всех случаях рекомендуем Вам обратиться на сервисную станцию производителя, где Вы получите рекомендации по выбору наиболее подходящего для Вашего автомобиля оборудования.



Цепи можно устанавливать только на шины, которые имеют тот же размер, что и шины, установленные на **Ваш автомобиль** первоначально.

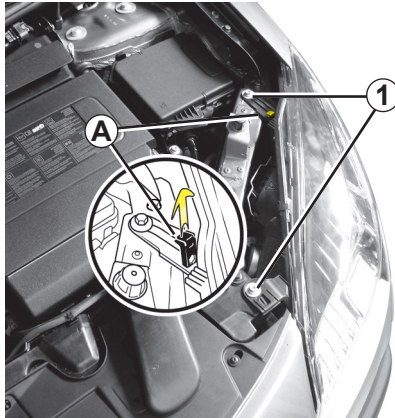
Установка цепей противоскольжения возможна, но при условии использования специальных моделей. Рекомендуем обратиться на сервисную станцию компании-производителя.



Замена колеса

Системе контроля давления в шинах может потребоваться несколько минут после начала движения для уточнения положения колес и значений давления в них, проверяйте давление в шинах после любого ремонта.

ФАРЫ: замена ламп (1/4)

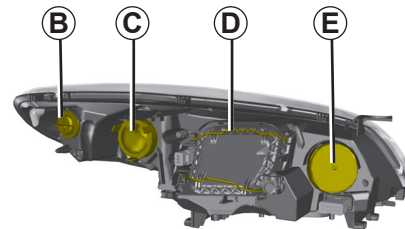


Пятидверная модификация кузова

Открыв капот, потяните приспособление **A** вверх. Снимите два винта **1** фары с помощью приспособления. Сместите фару вперед в направляющих до упора. Установите фару на место, затяните винты **1** и установите приспособление в гнездо.

Указатели поворотов

Для разблокировки поверните патрон лампы **B**.
Тип лампы: PY21W.



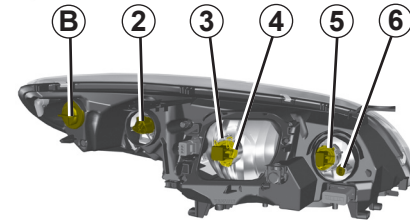
Лампы дневного света

Снимите крышку **C**, разблокируйте патрон лампы **2**, повернув его.
Тип лампы: P21W.

Фары ближнего света **D**

Галогенные лампы ближнего света
Разблокируйте два пружинных фиксатора **D**, извлеките крышку, затем отсоедините пружинный фиксатор **3**, чтобы извлечь лампу **4**.
Тип лампы: H7.

Обязательно используйте лампы с колбой, не пропускающей ультрафиолетовое излучение U.V. 55W, чтобы предотвратить повреждение пластмассовых рассеивателей фар.



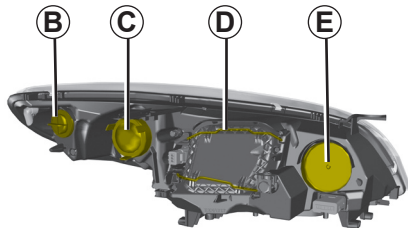
Не прикасайтесь руками к стеклянной колбе лампы. Держите ее за цоколь.
Заменяв лампу, проследите за правильной установкой крышки.

Фары ближнего света с ксеноновыми лампами
Тип лампы: D1S.



Из-за риска получения травм при работе с устройствами под высоким напряжением замена ламп этого типа должна производиться на сервисной станции компании-производителя.

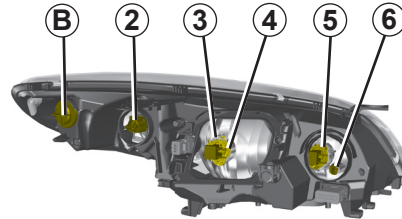
ФАРЫ: замена ламп (2/4)



Дальний свет фар

Снимите крышку **E**, нажмите на патрон лампы **5**, чтобы разблокировать его.

Тип лампы: **H7**.



Передние габаритные огни

Снимите крышку **E** и потяните за патрон **6**.

Тип ламп: **W5W**.

В соответствии с местным законодательством и из предосторожности приобретите на сервисной станции компаниипроизводителя запасной набор с комплектом ламп и предохранителей.



Внутри лампы находятся под давлением и могут взорваться при замене.

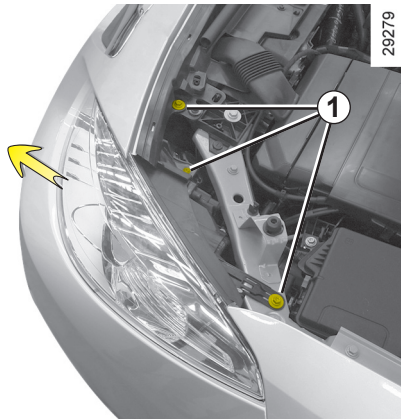
Существует риск получить травму.



При работах в непосредственной близости от двигателя, обратите внимание на то, что он может оказаться горячим. А также помните, что вентилятор системы охлаждения может включиться в любой момент.

Существует риск получить травму.

ФАРЫ: замена ламп (3/4)



29279

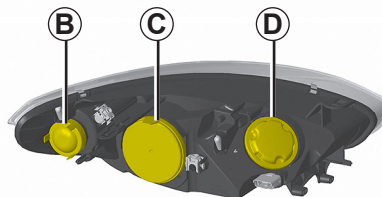
Четырехдверная модификация кузова

Вы можете сами заменять описанные ниже лампы. Во всяком случае, мы Вам советуем обратиться для их замены на сервисную станцию компании-производителя, если эта операция покажется сложной.

Открыв капот, отверните винты **1** с помощью стандартного инструмента.

Потяните фару до упора по направлению стрелки.

Примечание: фара не может быть извлечена полностью. Не прилагайте слишком большое усилие, которое может повредить соединения.



29188

Указатели поворотов

Снимите крышку **B**, поверните патрон лампы **2** на четверть оборота и выверните лампу на четверть оборота.

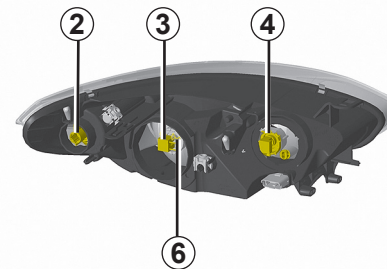
Тип лампы: PY21W.

Фары ближнего света C

Галогенные лампы ближнего света

Снимите крышку **C**, затем отсоедините разъем лампы **3**.

Надавите на верхнюю часть защелки **6**, извлеките узел из гнезда, затем снимите лампу.



29189

Тип лампы: H7.

Обязательно используйте лампы с колбой, не пропускающей ультрафиолетовое излучение U.V. 55W, чтобы предотвратить повреждение пластмассовых рассеивателей фар.

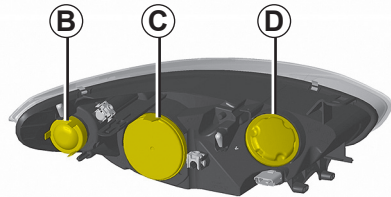
Не прикасайтесь к колбе лампы.

Заменив лампу, проследите за правильной установкой крышки.

Фары ближнего света с ксеноновыми лампами

Тип лампы: D1S.

ФАРЫ: замена ламп (4/4)



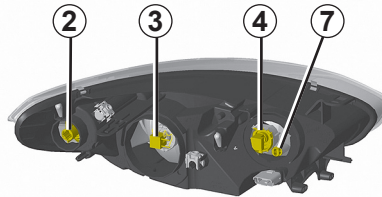
29188

Дальний свет фар

Отверните крышку **D** на четверть оборота и снимите разъем **4** вместе с лампой.

Извлеките лампу из разъема.

Тип лампы: **H7**.



29189

Габаритные огни

Отверните крышку **D** на четверть оборота, потяните патрон лампы **7** и извлеките лампу.

Тип лампы: **W5W**.

Вы можете сами заменять описанные ниже лампы. Во всяком случае, мы Вам советуем обратиться для их замены на сервисную станцию компании-производителя, если эта операция покажется сложной.

В целях предосторожности, приобретите заранее на сервисной станции компании-производителя запасной набор с комплектом ламп и предохранителей.



Внутри лампы находятся под давлением и могут взорваться при замене.

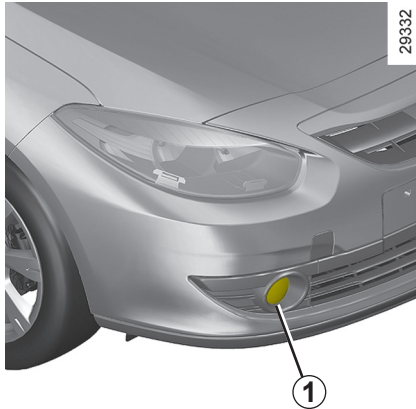
Существует риск получить травму.



При работах в непосредственной близости от двигателя, обратите внимание на то, что он может оказаться горячим. А также помните, что вентилятор системы охлаждения может включиться в любой момент.

Существует риск получить травму.

ФАРЫ: противотуманные, дополнительные



Противотуманные фары 1

Ввиду необходимости снимать передний бампер мы рекомендуем Вам производить замену ламп на сервисной станции компании-производителя.



Внутри лампы находятся под давлением и могут взорваться при замене.

Это позволит избежать травм.

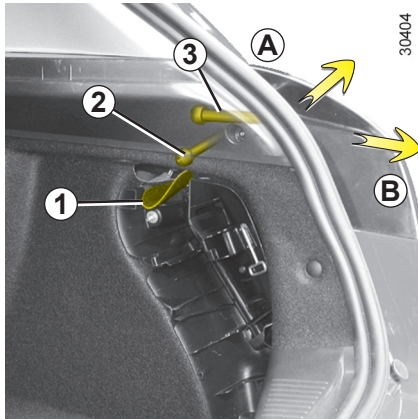
Дополнительные фары

Если Вы хотите установить на Ваш автомобиль дополнительные противотуманные фары или прожекторные фары, обратитесь на сервисную станцию компании-производителя.



Все работы по техобслуживанию или модификации электрооборудования Вашего автомобиля должны выполняться специалистами сервисной станции компании-производителя, в противном случае неправильное подсоединение элементов электрооборудования может привести к его выходу из строя (это касается проводки, приборов и особенно генератора); кроме того, на сервисной станции имеются все необходимые инструменты для установки данного оборудования на Ваш автомобиль.

ЗАДНИЕ И БОКОВЫЕ ФОНАРИ: замена ламп (1/5)



5-дверная модификация

Указатели поворотов/Габаритные огни и стоп-сигнал

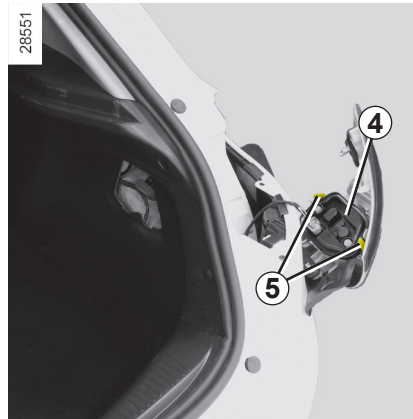
- Отсоедините крышку набора инструментов и извлеките инструменты.
- Откройте люк 1 для доступа к гайкам 2 и 3;
- отверните гайку 2, не снимая ее;



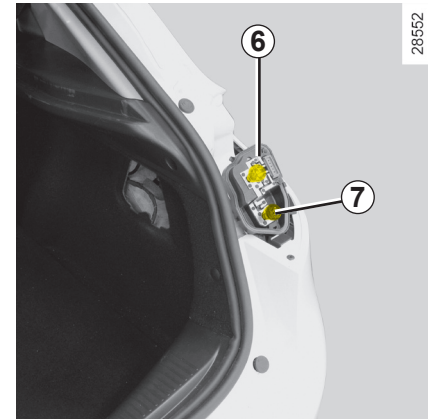
Внутри лампы находятся под давлением и могут взорваться при замене.

Существует риск получить травму.

5.18



- отверните гайку 2, нажмите сверху, чтобы высвободить переднюю часть фонаря (в направлении A), затем снимите гайку;
- снаружи потяните фонарь на себя (движение B);
- снимите патрон 4, разблокировав фиксаторы 5.



Указатель поворота 6

Тип лампы: PY21W.

Габаритные огни и фонарь стоп-сигнала 7

Тип лампы: P21/5W.

Установка

Для установки действуйте в обратном порядке, стараясь не повредить электропроводку.

ЗАДНИЕ И БОКОВЫЕ ФОНАРИ: замена ламп (2/5)

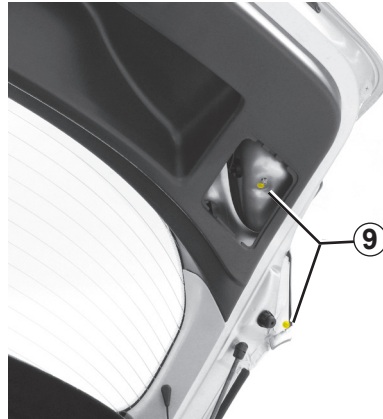


28660

5-дверная модификация (продолжение)

Противотуманные фары/габаритные огни и фонари заднего хода

- Со стороны багажного отделения отсоедините крышку отделения **8**, затем снимите винты **9**.



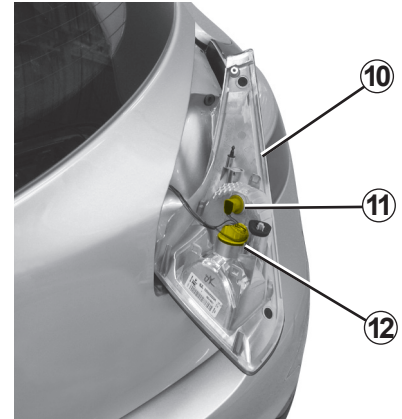
28661

- Опустите дверь багажного отделения, затем потяните назад фонарь **10**, чтобы отсоединить его.
- Отверните патрон соответствующей лампы.



Внутри лампы находятся под давлением и могут взорваться при замене.

Существует риск получить травму.



28662

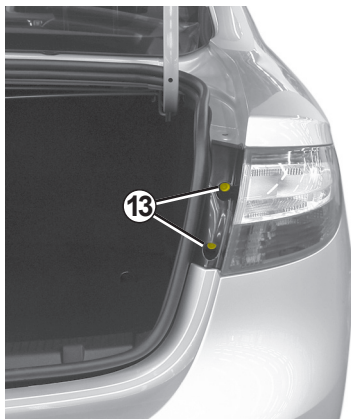
Фонарь заднего хода **11**

Тип лампы: W16W.

Противотуманный фонарь / габаритный огонь **12**

Тип лампы: P21/4W.

ЗАДНИЕ И БОКОВЫЕ ФОНАРИ: замена ламп (3/5)



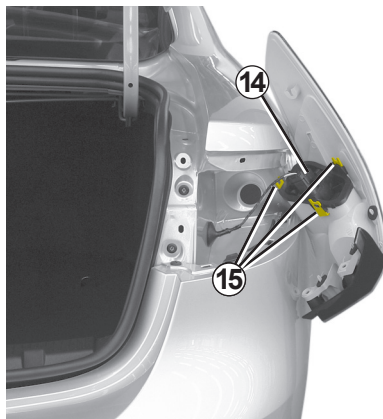
29241

Четырехдверная модификация кузова

Указатели поворотов / габаритные огни и стоп-сигнал

- Откройте дверь багажного отделения и отверните винты **13**, затем высвободите блок фонарей, потянув его назад.
- Разблокируйте защелки **15**, чтобы снять патрон лампы **14**.
- Отверните патрон лампы **16** или **17**, затем замените лампу.

Примечание: убедитесь, что провод находится на месте прежде чем устанавливать блок фонарей.



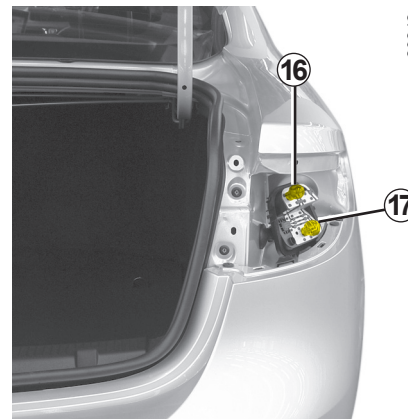
29243

Указатель поворота **16**

Тип лампы: PY21W.

Габаритные огни и фонарь стоп-сигнала **17**

Тип лампы: P21/5W.

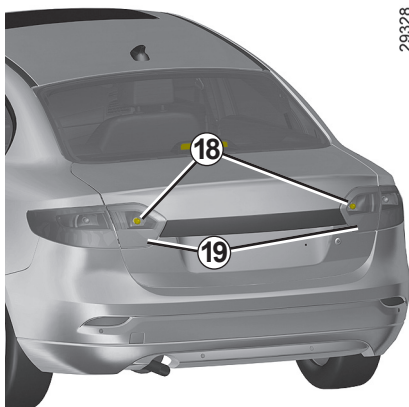


29242

Установка

Для установки действуйте в обратном порядке, стараясь не повредить жгут проводов.

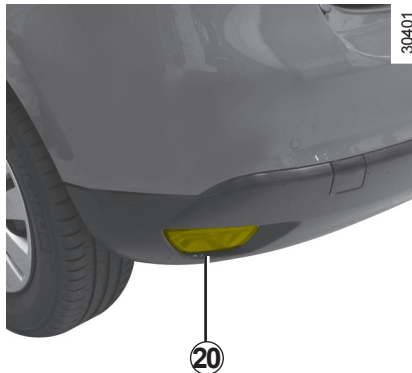
ЗАДНИЕ И БОКОВЫЕ ФОНАРИ: замена ламп (4/5)



Четырехдверная модификация кузова (продолжение)

Фонарь заднего хода на двери багажного отделения **18** и задний противотуманный фонарь **19**

Обратитесь на сервисную станцию компании-производителя.



Пятидверная модификация кузова

Задний противотуманный фонарь **20**

Отверните патрон лампы, взявшись за него снизу и повернув к центральной части автомобиля.

Тип лампы: P21W

Установка

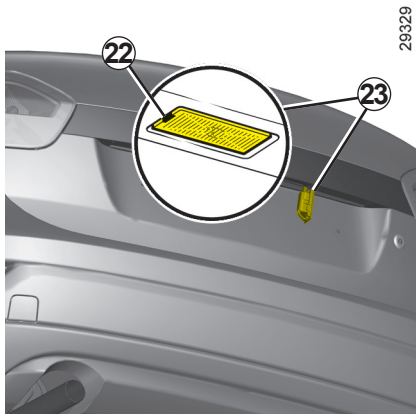
Для установки действуйте в обратном порядке, стараясь не повредить жгут проводов.



Третий фонарь стоп-сигнала **21**

Обратитесь на сервисную станцию компании-производителя.

ЗАДНИЕ И БОКОВЫЕ ФОНАРИ: замена ламп (5/5)



Фонари освещения номерного знака 23

- Отсоедините фонарь 23, нажав на язычок 22;
- снимите крышку фонаря для доступа к лампе.

Тип лампы: W5W.



Боковые повторители указателей поворота 24

- Отсоедините боковой повторитель указателя поворота 24 (при помощи отвертки с плоским лезвием установите его в положение C, затем наклоните боковой повторитель по направлению от задней части автомобиля к передней).
- поверните патрон на четверть оборота и извлеките лампу.

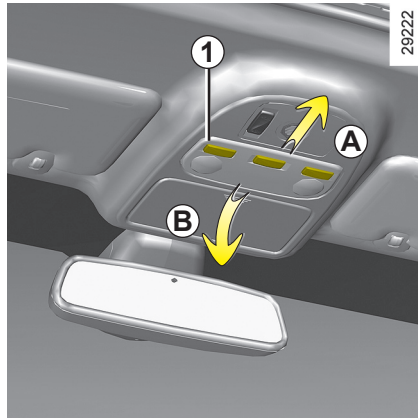
Тип лампы: W5W.



Внутри лампы находятся под давлением и могут взорваться при замене.

Существует риск получить травму.

ОСВЕЩЕНИЕ САЛОНА: замена ламп (1/2)



Плафон

- Установите 3 переключателя в центральное положение;
- сдвиньте плафон к задней части (движение **A**), затем сдвиньте переднюю часть плафона вниз (движение **B**);
- при извлечении плафона не тяните за электрические провода;
- отсоедините рассеиватель **1**;

Примечание: для извлечения перегоревшей лампы можно воспользоваться отверткой с плоским лезвием.

Тип лампы: W5W.



Фонари подсветки дверей

Отсоедините плафон **2** с помощью инструмента типа плоской отвертки.

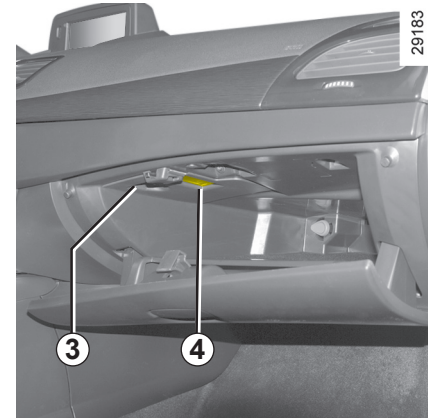
Поверните патрон на четверть оборота, чтобы извлечь лампу.

Тип лампы: W5W.



Внутри лампы находятся под давлением и могут взорваться при замене.

Существует риск получить травму.



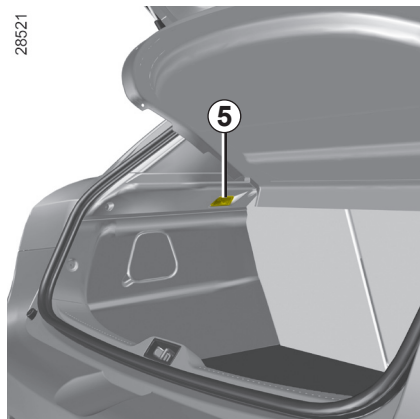
Освещение вещевого ящика

Откройте люк **3**, чтобы облегчить доступ к патрону лампы **4**.

Тип лампы: C5W.

ОСВЕЩЕНИЕ САЛОНА: замена ламп (2/2)

28521



Освещение багажного отделения

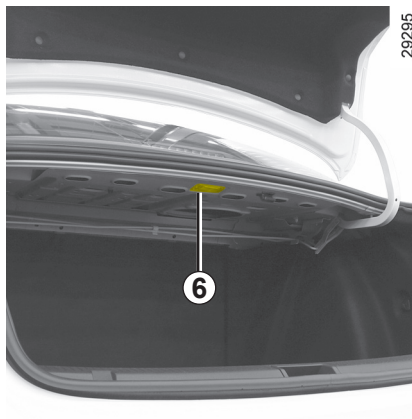
Отсоедините фонарь **5** или **6** с помощью отвертки с плоским лезвием.



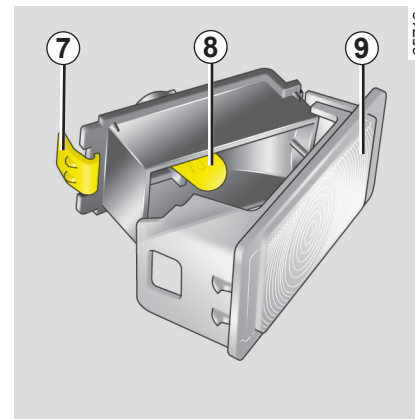
Внутри лампы находятся под давлением и могут взорваться при замене.

Существует риск получить травму.

5.24



29295



25719

Отсоедините плафон.

Нажмите на фиксатор **7**, чтобы отсоединить рассеиватель **9** и получить доступ к лампе **8**.

Тип лампы: W5W.

ПЛАВКИЕ ПРЕДОХРАНИТЕЛИ (1/2)



Блок предохранителей

При возникновении неисправности одного из электроприборов, прежде всего, проверьте соответствующие предохранители.

Отсоедините крышку **A** или **B** (в зависимости от комплектации автомобиля).

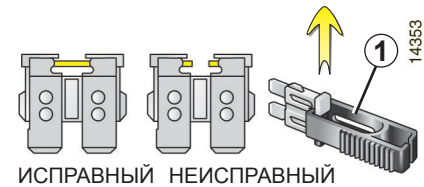
В соответствии с законодательством и из предосторожности:

Рекомендуем Вам заранее приобрести на сервисной станции компании-производителя запасной набор с комплектом ламп и предохранителей.



Проверьте соответствующий предохранитель и при необходимости **замените его обязательно новым, имеющим тот же номинал.**

Предохранитель с большим значением номинального тока может вызвать перегрев электрической сети (риск возникновения пожара) в случае чрезмерного потребления электрической энергии оборудованием.



Зажим 1

Извлеките предохранитель с помощью щипцов **3**, расположенных с обратной стороны крышки **A** или **B**.

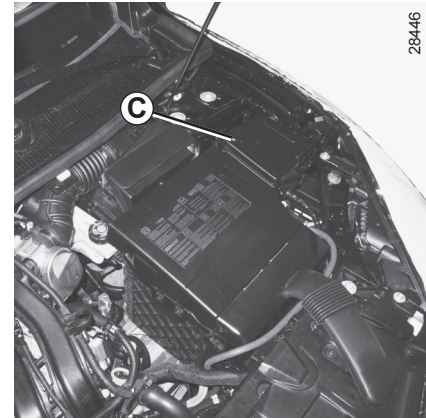
Чтобы извлечь предохранитель из пинцета, сдвиньте его в сторону (как показано на рисунке).

Свободные гнезда для предохранителей использовать не рекомендуется.

ПЛАВКИЕ ПРЕДОХРАНИТЕЛИ (2/2)

② 25 A	⑥ 10 A	⑩ 10 A
③ 30 A		⑪ 5 A
④ 10 A	⑦ 15 A	⑫ 10 A
① 10 A	⑤ 15 A	⑨ 25 A
		⑬ 10 A
		⑭ 15 A

30874



28446

Назначение предохранителей.

Наличие предохранителей зависит от степени электрооснащенности автомобиля

- 1 Фонарь стоп-сигнала;
- 2 Автоматическая блокировка дверей;
- 3 Стеклоподъемник двери водителя;
- 4 ЦЭКБС (Центральный электронный коммутационный блок салона);
- 5 Указатели поворотов;
- 6 Система навигации;

- 7 Очиститель заднего стекла;
- 8 АБС/ESP;
- 9 Стеклоподъемник двери пассажира;
- 10 Стеклоомыватель;
- 11 Обогрев наружных зеркал заднего вида;
- 12 Аудиосистема;
- 13 Розетка питания дополнительного оборудования для задних сидений;
- 14 Прикуриватель.

Некоторое дополнительное оборудование защищено предохранителями, находящимися в моторном отсеке в блоке **C**.

Тем не менее, ввиду затрудненного доступа рекомендуем Вам обращаться для замены этих предохранителей на сервисную станцию компании-производителя.

АККУМУЛЯТОРНАЯ БАТАРЕЯ: устранение неисправностей (1/2)

Во избежание искрения

- Перед отключением или подключением аккумуляторной батареи убедитесь в том, что потребители электроэнергии (плафоны освещения и т. п.) выключены .
- При подсоединении или отсоединении батареи от зарядного устройства следите за тем, чтобы оно было выключено.
- Не помещайте металлические предметы на аккумуляторную батарею: это может привести к короткому замыканию между клеммами.
- Чтобы отключить аккумуляторную батарею, подождите не менее одной минуты после выключения зажигания.
- После установки тщательно подсоедините провода аккумуляторной батареи.

Подсоединение зарядного устройства

Зарядное устройство должно быть совместимо с аккумуляторной батареей с номинальным напряжением 12 В.

Не отсоединяйте батарею при работающем двигателе. **Следуйте инструкции изготовителя по эксплуатации зарядного устройства.**



Некоторые аккумуляторные батареи требуют подзаряда по особой методике. Проконсультируйтесь по этому поводу на сервисной станции компании-производителя.

Избегайте источников искр вблизи аккумуляторной батареи во избежание взрыва и производите заряд батареи в хорошо проветриваемом помещении. Существует опасность получения тяжелых травм.



При работе с аккумуляторной батареей будьте осторожны, так как в ней содержится раствор серной кислоты. Не допускайте попадания электролита на кожу и в глаза. Если это все же произойдет, тщательно промойте пораженный участок большим количеством воды. При необходимости обратитесь к врачу.

Во избежание взрыва газов не используйте источники открытого огня, искрения и нагревательные приборы в непосредственной близости от аккумуляторной батареи.

При работах в непосредственной близости от двигателя обратите внимание на то что он может оказаться горячим. А также помните, что вентилятор системы охлаждения может включиться в любой момент.

Существует риск получить травму.

АККУМУЛЯТОРНАЯ БАТАРЕЯ: устранение неисправностей (2/2)

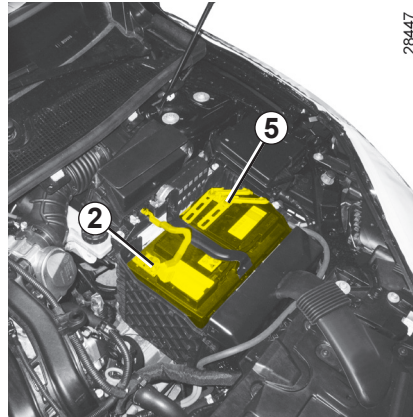
Запуск двигателя от аккумуляторной батареи другого автомобиля

Если для запуска двигателя Вам нужно подключить питание от батареи другого автомобиля, приобретите на сервисной станции компании-производителя соответствующие провода (обратите внимание на их сечение). Если они у Вас уже есть, проверьте их состояние.

Обе батареи должны быть одинакового номинального напряжения 12 В. Емкость (ампер-час, А·ч) заряженной батареи должна быть в любом случае не меньше, чем у разряженной батареи.

Убедитесь также, что оба автомобиля не имеют между собой электрического контакта (из-за возможности короткого замыкания при соединении положительных выводов) и разряженная батарея правильно подсоединена. Выключите зажигание на Вашем автомобиле.

Запустите двигатель автомобиля-донора, и оставьте его работать при средней частоте вращения коленчатого вала.

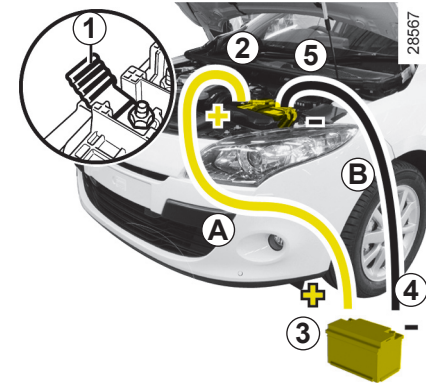


28447

Присоедините плюсовой провод **A** к держателю **1** вывода **2** (+), а затем к выводу **3** (+) батареи-донора.

Подсоедините минусовой провод **B** к выводу **4** (-) заряженной батареи, затем к выводу **5** (-) разряженной аккумуляторной батареи.

Запустите двигатель и отсоедините провода **A** и **B** в обратной последовательности (**5 - 4 - 3 - 2**).



28567



Проверьте, что соединительные провода **A** и **B** не соприкасаются и что плюсовой провод **A** не имеет контакта с какими-либо металлическими частями автомобиля-донора.

Опасность травм и/или повреждения автомобиля.

РАДИОЧАСТОТНЫЙ ПУЛЬТ ДИСТАНЦИОННОГО УПРАВЛЕНИЯ: элемент питания



29154

Пульты дистанционного управления

Замена элемента питания

Откройте корпус, вставив монету в прорезь **1**, и замените элемент питания **2**, в соответствии с моделью и соблюдая полярность, указанную на обратной стороне крышки.

При установке крышки на место, убедитесь в надежности ее фиксации.



29155

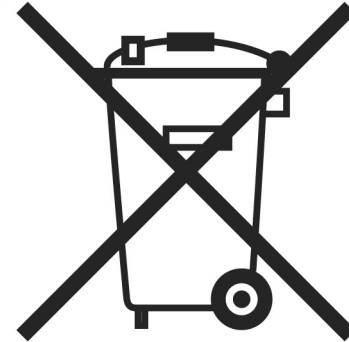
Примечание: при замене элемента питания не рекомендуется дотрагиваться до электронного блока, расположенного в крышке ключа.

Не касайтесь элемента питания и его контактов пальцами. Используйте мягкую ветошь.



Не выбрасывайте использованные элементы питания. Передайте их в организацию, ответственную за сбор и переработку таких отходов.

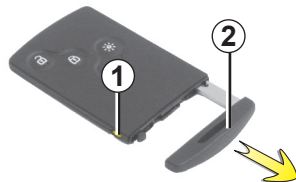
26913



Вы можете приобрести элементы питания на сервисной станции компании-производителя.

Срок службы элементов питания - около двух лет.

КАРТА RENAULT: элемент питания



268860

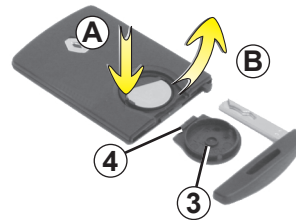
Замена элемента питания

Если на щитке приборов появляется сообщение «Элемент питания разряжен», замените элемент питания карты RENAULT, нажмите на кнопку **1**, потянув за ключ **2**, затем отсоедините крышку **3** при помощи лапки **4**.

Вытащите элемент питания, нажимая с одной стороны (движение **A**) и приподнимая его с другой (движение **B**), затем замените его, соблюдая полярность и модель, указанную на крышке **3**.

Вы можете приобрести элементы питания на сервисной станции компании-производителя. Срок службы элементов питания - около двух лет. Следите за тем, чтобы на элементе питания не было следов чернил, это может привести к плохому электрическому контакту.

5.30



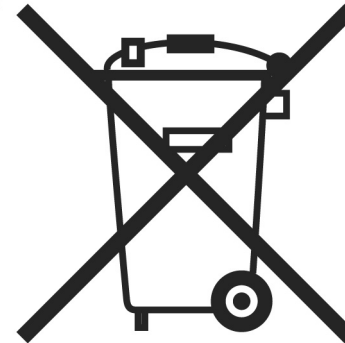
268862

Сборку выполняйте в обратном порядке, затем, находясь в непосредственной близости от автомобиля, нажмите четыре раза на одну из кнопок карты: при следующем запуске двигателя сообщение исчезнет.

Примечание: при замене элемента питания не рекомендуется дотрагиваться до электронного блока и контактов карты RENAULT.

Убедитесь в том, что крышка надежно защелкнулась.

26913

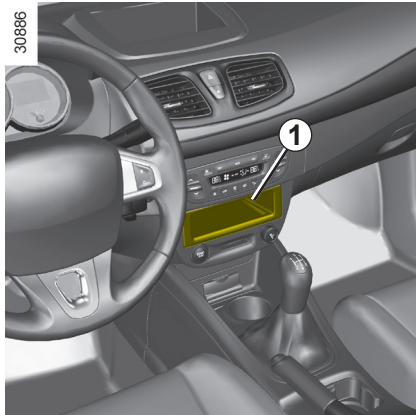
**Неисправности**

Если элемент питания разряжен и не обеспечивает нормальную работу, Вы можете запустить двигатель (вставьте карту RENAULT в считывающее устройство) и запереть/отпереть автомобиль (см. раздел "Запирание и отпирание открывающихся элементов кузова" в главе 1).



Не выбрасывайте использованные элементы питания вместе с бытовыми отходами. Сдавайте их в организации, ответственные за их сбор и переработку.

МЕСТО ПОД УСТАНОВКУ АВТОМАГНИТОЛЫ



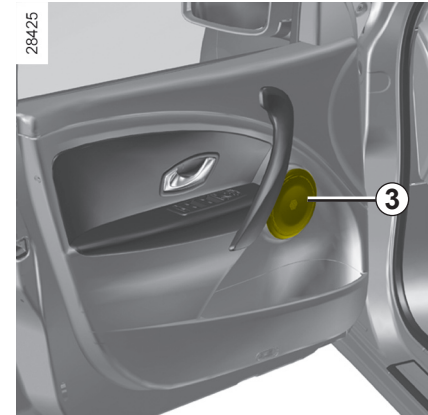
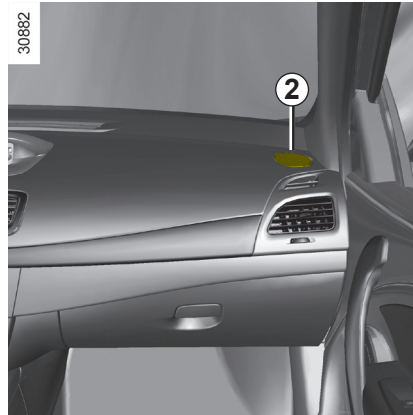
Если Ваш автомобиль не оснащен аудиосистемой, у Вас имеется пространство, отведенное под установку:

- аудиосистема **1**;
- высокочастотные громкоговорители **2**;
- низкочастотного громкоговорителя **3**.

Чтобы установить оборудование, обратитесь на сервисную станцию компании-производителя.

Место, отведенное под установку автомагнитолы **1**

Снимите заглушку. Сзади расположены разъемы для подсоединения антенны, питания + и -, проводов громкоговорителей.



- Всегда строго следуйте инструкциям по установке оборудования.
- Характеристики деталей крепления и соединительных проводов (имеющихся на сервисных станциях компании-производителя) зависят от комплектации Вашего автомобиля и типа устанавливаемой аудиосистемы.
- Складские номера Вы можете получить на сервисной станции компании-производителя.
- Любые работы в электрической системе автомобиля могут выполняться только специалистами сервисной станции компании-производителя, так как любое неправильное подключение может вывести из строя электрическое оборудование и/или приборы.

ДОПОЛНИТЕЛЬНОЕ ОБОРУДОВАНИЕ



Перед установкой электрического или электронного оборудования (для приемопередатчиков необходимо особенно учитывать: полосу частот, уровень мощности, положение антенны и т.п.) убедитесь в их совместимости с Вашим автомобилем.

Для этого обратитесь на сервисную станцию компании-производителя.



Использование передающих/принимающих аппаратов (радиотелефоны, аппаратура СВ).

Радиотелефоны и аппаратура СВ, имеющие встроенные антенны, могут создавать помехи электронным системам, изначально установленным на автомобиле. Рекомендуется использовать приборы только с наружной антенной.

Кроме того, напоминаем Вам о необходимости соблюдения действующего в Вашей стране законодательства в части, относящейся к эксплуатации этих приборов.



Послепродажная установка дополнительного оборудования

Если Вы хотите установить на автомобиль дополнительное оборудование, обратитесь на сервисную станцию компании-производителя. Чтобы обеспечить нормальное функционирование Вашего автомобиля и во избежание риска снижения уровня Вашей безопасности, мы рекомендуем Вам использовать дополнительное оборудование, рекомендованное компанией-производителем, поскольку оно приспособлено для Вашего автомобиля. Гарантия производителя распространяется только на такое оборудование.



Если Вы используете стержневое противоугонное устройство, закрепляйте его только на педали тормоза.



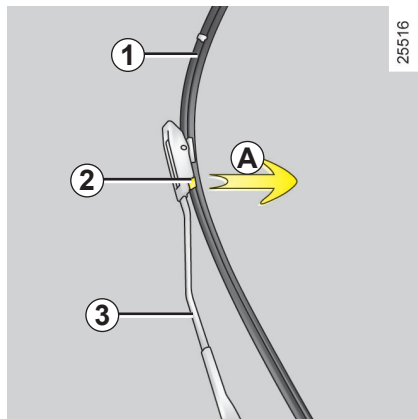
Электрическое и электронное дополнительное оборудование

- Подключайте только вспомогательное оборудование мощностью не более 120 Вт.

Существует опасность возгорания.

- любые работы в электрической системе автомобиля должны выполняться только специалистами сервисной станции компании-производителя, так как неправильное подключение может вывести из строя электрооборудование и/или приборы;
- В случае послепродажной установки электрического оборудования убедитесь, что оборудование защищено предохранителем. Строго соблюдайте место установки предохранителя и ток, на который он рассчитан.

ЩЕТКИ СТЕКЛООЧИСТИТЕЛЕЙ



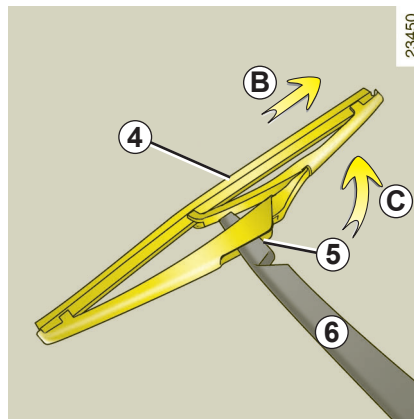
Замена щеток стеклоочистителя ветрового стекла 1

При включенном зажигании и остановленном двигателе полностью опустите рычаг переключателя стеклоочистителя: стеклоочиститель остановится, не дойдя до капота.

Поднимите рычаг стеклоочистителя 3, потяните за лапку 2 (движение А) и сдвиньте щетку вверх.

Установка

Сдвиньте щетку на рычаг до защелкивания. Проверьте надежность крепления щетки на рычаге стеклоочистителя. Установите рычаг переключателя стеклоочистителя в положение отключения.



Щетка очистителя заднего стекла 4

- поднимите рычаг стеклоочистителя 6;
- поверните щетку 4 до сопротивления (движение С);
- в зависимости от комплектации автомобиля, нажмите на фиксатор 5, затем снимите щетку, потянув за нее (движение В).

Установка

Щетка производится в обратной последовательности. Проверьте надежность крепления щетки на рычаге стеклоочистителя.

Следите за состоянием щеток стеклоочистителя. Их срок службы зависит от Вас:

- регулярно мойте щетки, ветровое стекло и заднее стекло мыльной водой;
- не используйте щетки, если ветровое стекло или заднее стекло сухие;
- отсоедините щетки от ветрового стекла или заднего стекла, если Вы не использовали их в течение длительного времени.



– При отрицательной температуре наружного воздуха следует убедиться, что щетки стеклоочистителей не примерзли к стеклу, это может вызвать перегрев электродвигателя стеклоочистителей.

- Следите за состоянием щеток. Их следует заменить, как только Вы заметите ухудшение качества очистки стекла (примерно раз в год).

При замене щетки, когда Вы ее вытаскиваете, следите за тем, чтобы рычаг не упал на стекло, стекло может разбиться.

БУКСИРОВКА: при неисправностях (1/2)

Перед любой буксировкой, вставьте ключ в замок зажигания или карту RENAULT в считывающее устройство, чтобы разблокировать рулевую колонку: нажав педаль сцепления, включите **первую передачу** (установите рычаг селектора в положение **N** или **R** на автомобиле с автоматической коробкой передач).

Установите рычаг переключения передач в нейтральное положение (положение **N** для автомобилей с автоматической коробкой передач)

Рулевая колонка разблокируется, вспомогательное оборудование получает электропитание: Вы можете использовать приборы освещения (указатели поворота, стоп-сигнал и т.д.). В темное время суток на буксируемом автомобиле должны быть включены габаритные огни.

По окончании буксировки дважды нажмите кнопку запуска двигателя, чтобы не разрядить аккумуляторную батарею.



При буксировке не вынимайте ключ из замка зажигания или карту RENAULT из считывающего устройства.

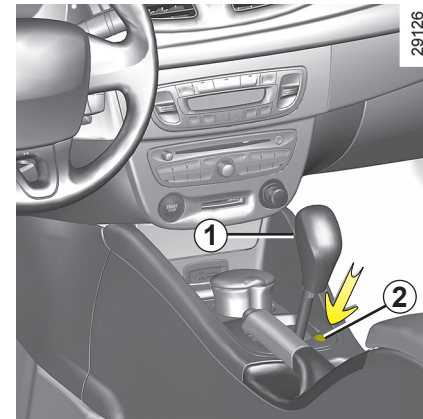
5.34

Необходимо строго соблюдать действующие правила по буксировке. Если Вы буксируете какой-либо автомобиль, следите за тем, чтобы масса буксируемого автомобиля не превышала массу Вашего автомобиля (см. раздел «Масса» в главе 6).

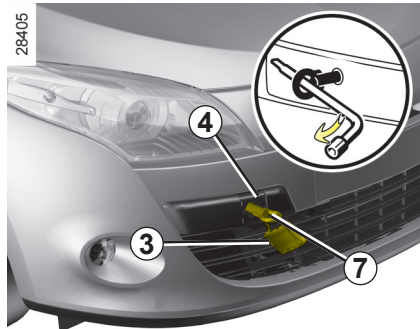
Буксировка автомобилей с автоматической коробкой передач.

При выключенном двигателе система смазки автоматической коробки передач не работает, поэтому автомобиль желательно перевозить на грузовой платформе эвакуационного автомобиля или с вывешенными передними колесами.

В исключительных случаях возможна буксировка автомобиля на четырех колесах, но только передним ходом, с селектором в нейтральном положении **N** и на расстояние, не превышающее 80 км.



Если при нажатой педали тормоза рычаг селектора оказался заблокированным в положении **P**, то его можно вывести из этого положения вручную. Для этого вставьте жесткий стержень в отверстие **2**, и одновременно нажмите на стержень и кнопку разблокировки **1**, находящуюся на ручке рычага селектора.

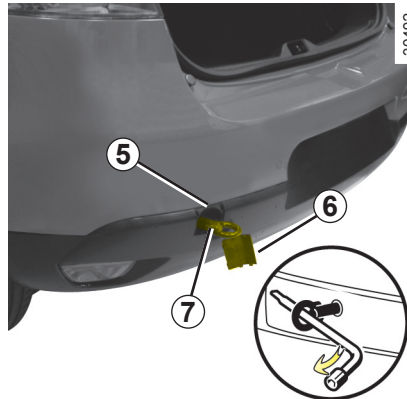
БУКСИРОВКА: при неисправностях (2/2)

Используйте только места для установки буксировочных проушин, находящиеся спереди 4 и сзади 5.

Буксировочные проушины предназначены только для буксировки; ни в коем случае не используйте их прямым или косвенным образом для подъема автомобиля.



При остановленном двигателе усилители рулевого управления и тормозов не работают.

**Доступ к гнездам крепления**

Отсоедините крышку 3 или 6, вставив плоский предмет (или встроенный в карту Renault ключ) под крышку.

Вверните до упора буксировочную проушину 7: сначала завернув от руки, а затем довернув с помощью колесного ключа.

Используйте только буксировочное кольцо 7 и колесный ключ, которые находятся под ковриком багажного отделения в наборе инструментов (см. раздел «Набор инструментов» в главе 5).



- Производите буксировку на жесткой сцепке. При буксировке с помощью каната или троса (если это допустимо по действующему законодательству) тормозная система буксируемого автомобиля должна быть в исправном состоянии.
- Не следует буксировать автомобиль с неисправной ходовой частью.
- Не допускайте рывков при ускорениях и торможении, так как это может вызвать неисправность автомобиля.
- Во всех случаях рекомендуется выполнять буксировку со скоростью не более **50 км/ч**.



Никогда не оставляйте инструменты незакрепленными, т. к. они могут выпасть при торможении.

После использования, закрепите инструменты в наборе инструментов, затем правильно расположите его в гнезде.

Это позволит избежать травм.

НАРУШЕНИЯ РАБОТЫ (1/8)

Рекомендации, приведенные ниже, помогут Вам быстро устранить неисправности, однако, по соображениям безопасности, при первой же возможности обратитесь к представителю производителя.

Использование карты RENAULT	ВОЗМОЖНЫЕ ПРИЧИНЫ	СПОСОБ УСТРАНЕНИЯ
Карта RENAULT не отпирает и не запирает двери.	Элемент питания карты разряжен.	Используйте запасной ключ (см. раздел «Запасной ключ» в главе 1).
	Использование приборов, работающих на частоте карты (например, мобильный телефон и т. п.).	Выключите этот прибор или воспользуйтесь запасным ключом (см. раздел «Запасной ключ» в главе 1).
	Автомобиль находится в зоне сильных электромагнитных помех. Аккумуляторная батарея разряжена.	Замените элемент питания. Вы всегда можете запереть, отпереть и запустить двигатель Вашего автомобиля (см. разделы «Запирание, отпираание дверей» в главе 1 и «Запуск и остановка двигателя» в главе 2).
Пульт дистанционного управления не отпирает или не запирает двери.	Элемент питания пульта дистанционного управления разряжен.	Используйте ключ.
	На частоте ПДУ работает другой прибор (например, мобильный телефон);	Выключите этот прибор или используйте ключ.
	Автомобиль находится в зоне сильных электромагнитных помех. Аккумуляторная батарея разряжена.	Замените элемент питания. Вы всегда можете запереть, отпереть и запустить двигатель Вашего автомобиля (см. разделы «Запирание, отпираание дверей» в главе 1 и «Запуск и остановка двигателя» в главе 2).

НАРУШЕНИЯ РАБОТЫ (2/8)

При включении стартера	ВОЗМОЖНЫЕ ПРИЧИНЫ	СПОСОБ УСТРАНЕНИЯ
Сигнальные лампы на щитке приборов не загораются, стартер не включается.	Аккумуляторная батарея разряжена.	Подсоедините исправную аккумуляторную батарею к разряженной.
	Аккумуляторная батарея вышла из строя.	Замените аккумуляторную батарею.
Сигнальные лампы на щитке приборов горят тускло, стартер вращает коленчатый вал двигателя очень медленно.	Ослабла фиксация наконечников проводов на выводах батареи, Выводы аккумуляторной батареи окислены.	Подключите клеммы. Если они окислились, очистите их и затяните.
	Аккумуляторная батарея разряжена или вышла из строя.	Подсоедините исправную аккумуляторную батарею к разряженной. См. раздел «Аккумуляторная батарея: устранение неисправностей» в главе 5 или при необходимости замените аккумуляторную батарею. Не передвигайте автомобиль, толкая его сзади, если рулевая колонка заблокирована.

НАРУШЕНИЯ РАБОТЫ (3/8)

При включении стартера	ВОЗМОЖНЫЕ ПРИЧИНЫ	СПОСОБ УСТРАНЕНИЯ
Двигатель не запускается. (автомобиль с картой RENAULT).	Не выполнены условия запуска.	См. раздел «Запуск и остановка двигателя» в главе 2.
	Карта RENAULT «Свободные руки» не действует.	Внесите карту в салон автомобиля.
	Карта RENAULT «Свободные руки» не действует.	Для запуска двигателя вставьте карту в считывающее устройство. См. раздел «Запуск и остановка двигателя» в главе 2.
Запуск двигателя затруднен при высокой влажности воздуха или после мытья автомобиля.	Неисправность системы зажигания: влага в системе зажигания.	Просушите провода высокого напряжения и катушку зажигания.
Запуск прогретого двигателя затруднен.	Плохое смесеобразование (пузырьки газа в системе).	Дайте двигателю остыть.
	Слабая компрессия.	Обратитесь на сервисную станцию компании-производителя.
Двигатель не останавливается. (автомобиль с картой RENAULT).	Сбой в электронной системе.	Пять раз быстро нажмите на кнопку запуска.
Рулевая колонка не разблокировалась.	Рулевое колесо заблокировано.	Поверните влево-вправо рулевое колесо, нажимая одновременно на кнопку запуска двигателя (см. раздел «Запуск двигателя» в главе 2).

НАРУШЕНИЯ РАБОТЫ (4/8)

В движении	ВОЗМОЖНЫЕ ПРИЧИНЫ	СПОСОБ УСТРАНЕНИЯ
Выход белого дыма из выхлопной трубы.	Это не всегда является нарушением работы, дым может выделяться во время регенерации противосажевого фильтра.	См. раздел «Особенность автомобилей с дизельным двигателем» в главе 2.
Вибрация.	Недостаточное давление воздуха в шинах, неправильная балансировка колес или их повреждение.	Проверьте давление в шинах. Если оно соответствует норме, обратитесь на сервисную станцию компании-производителя.
Закипание охлаждающей жидкости.	Механическое повреждение: пробита прокладка головки блока цилиндров, неисправен водяной насос.	Остановите двигатель. Обратитесь на сервисную станцию компании-производителя.

НАРУШЕНИЯ РАБОТЫ (5/8)

В движении	ВОЗМОЖНЫЕ ПРИЧИНЫ	СПОСОБ УСТРАНЕНИЯ
Из-под капота идет дым.	Замыкание или течь системы охлаждения.	Остановитесь, выключите зажигание, отойдите от автомобиля и позвоните на сервисную станцию компании-производителя.
	Неисправность системы охлаждения двигателя.	Обратитесь на сервисную станцию компании-производителя.
Горит сигнальная лампа давления масла:		
<ul style="list-style-type: none"> – на повороте или при торможении автомобиля, – в режиме холостого хода, – гаснет поздно или продолжает гореть при увеличении частоты вращения коленчатого вала двигателя. 	Слишком низкий уровень масла.	Долейте моторное масло (см. раздел «Уровень масла в двигателе, долив, заправка» в главе 4).
	Низкое давление масла.	Обратитесь на ближайшую сервисную станцию компании-производителя.
	Недостаточное давление масла.	Остановитесь и обратитесь на сервисную станцию компании-производителя.
Двигатель не развивает полной мощности.	Засорен воздушный фильтр.	Замените фильтрующий элемент.
	Неисправность топливной системы.	Проверьте уровень топлива.
	Неисправны свечи, нарушена регулировка.	Обратитесь на сервисную станцию компании-производителя.
Неустойчивая работа двигателя на холостом ходу или двигатель глохнет.	Недостаточная компрессия в цилиндрах (неисправны свечи зажигания, система зажигания, есть подсос воздуха).	Обратитесь на сервисную станцию компании-производителя.

5.40

НАРУШЕНИЯ РАБОТЫ (6/8)

В движении	ВОЗМОЖНЫЕ ПРИЧИНЫ	СПОСОБ УСТРАНЕНИЯ
Тугое вращение рулевого колеса.	<ul style="list-style-type: none"> – перегрев усилителя рулевого управления, – заряд аккумуляторной батареи недостаточен или она вышла из строя. 	<p>Дайте охладиться.</p> <p>Зарядите или замените аккумуляторную батарею.</p>
Двигатель перегревается. Горит сигнальная лампа температуры охлаждающей жидкости (или стрелка указателя температуры находится в красной зоне шкалы).	Ослабление натяжения или разрыв ремня привода водяного насоса. Неисправен вентилятор системы охлаждения двигателя.	Прекратите движение, остановите двигатель и обратитесь на сервисную станцию компании-производителя.
	Течь охлаждающей жидкости.	<p>Проверьте состояние шлангов и затяжку хомутов.</p> <p>Проверьте резервуар, в нем должна быть охлаждающая жидкость. Если она отсутствует, долейте до нормального уровня (после охлаждения двигателя). Соблюдайте меры предосторожности, чтобы не обжечься. Для окончательного устранения неисправности необходимо срочно обратиться на сервисную станцию компании-производителя.</p>



Радиатор: при доливе большого объема охлаждающей жидкости необходимо помнить, что не следует заливать холодную жидкость, если двигатель автомобиля сильно нагрет. После любой операции на автомобиле, требующей даже частичного слива жидкости из системы охлаждения, ее следует наполнить свежей смесью, приготовленной в соответствующих пропорциях. Помните: можно использовать только те марки охлаждающей жидкости, которые рекомендованы к применению техническими отделами компании-производителя.

НАРУШЕНИЯ РАБОТЫ (7/8)

Электрооборудование	ВОЗМОЖНЫЕ ПРИЧИНЫ	СПОСОБ УСТРАНЕНИЯ
Не работают стеклоочистители.	Примерзли щетки стеклоочистителя.	Освободите щетки стеклоочистителей перед включением стеклоочистителей.
	Перегорел предохранитель переднего стеклоочистителя.	Обратитесь на сервисную станцию компании-производителя.
	Перегорел предохранитель стеклоочистителя заднего стекла (прерывистый режим, фиксированная остановка).	Замените предохранитель.
	Поломка двигателя.	Обратитесь на сервисную станцию компании-производителя.
Стеклоочиститель не останавливается.	Неисправность электрического управления	Обратитесь на сервисную станцию компании-производителя.
Повышенная частота мигания указателей поворота.	Перегорела лампа.	Замените лампу.
Не работают указатели поворотов.	С одной стороны: <ul style="list-style-type: none"> – перегорела лампа, – плохое соединение с массой, 	Замените лампу. Найдите провод соединения с массой, зачистите его наконечник и тщательно закрепите его.
	С обеих сторон: <ul style="list-style-type: none"> – перегорел предохранитель, – неисправность реле-прерывателя указателей поворотов. 	Замените предохранитель. Для замены: обратитесь на сервисную станцию компании-производителя.

НАРУШЕНИЯ РАБОТЫ (8/8)

Электрооборудование	ВОЗМОЖНЫЕ ПРИЧИНЫ	СПОСОБ УСТРАНЕНИЯ	
Фары не работают.	Одна:	– перегорела лампа,	Замените перегоревшую лампу. Проверьте и вновь соедините провод или разъем. См. выше.
		– отсоединен провод питания или неправильно соединен разъем;	
		– плохое соединение с массой.	
	Обе:	– если цепь защищена одним предохранителем.	Проверьте и при необходимости замените предохранитель.
Фары не гаснут.	Неисправность электрического управления	Обратитесь на сервисную станцию компании-производителя.	
Следы конденсата в фарах.	<p>Это нормально. Наличие конденсата на отражателях фар является закономерным следствием изменения температуры наружного воздуха.</p> <p>При включении фар конденсат быстро исчезает.</p>		

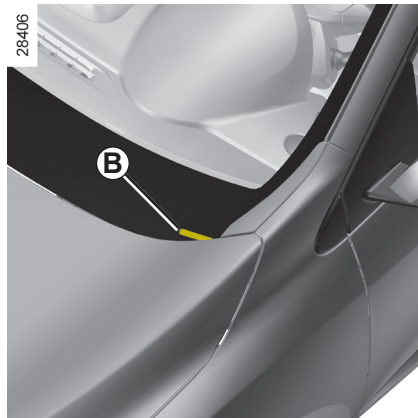


5.44

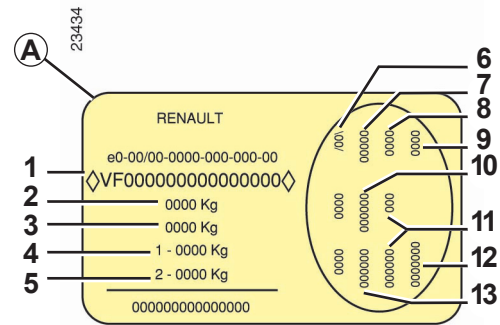
Глава 6: Технические характеристики

Идентификационные таблички автомобиля	6.2
Идентификационные таблички двигателя	6.3
Габаритные размеры	6.4
Характеристики двигателей	6.6
Массовые характеристики	6.7
Масса буксируемого прицепа	6.7
Запасные части	6.8
Подтверждающие документы технического обслуживания	6.9
Проверка антикоррозионного покрытия.	6.15
	6.1

ИДЕНТИФИКАЦИОННЫЕ ТАБЛИЧКИ АВТОМОБИЛЯ



6.2



При заказе запасных частей необходимо ссылаться на информацию, которая содержится на идентификационной табличке изготовителя.

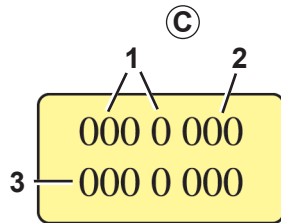
Табличка изготовителя А

- 1 Идентификационный номер автомобиля и номер кузова.
- В зависимости от комплектации автомобиля данная информация отображена на маркировке В.**
- 2 Максимальная разрешенная масса автомобиля с загрузкой.
- 3 Максимальная разрешенная масса полностью загруженного автомобиля с прицепом.
- 4 Максимальная разрешенная масса автомобиля на передние колеса.
- 5 Максимальная разрешенная нагрузка на задние колеса.

- 6 Технические характеристики автомобиля.
- 7 Номер краски.
- 8 Уровень комплектации.
- 9 Тип автомобиля.
- 10 Код обивки салона.
- 11 Код специальной комплектации.
- 12 Заводской номер.
- 13 Код цветовой гаммы интерьера.

ИДЕНТИФИКАЦИОННЫЕ ТАБЛИЧКИ ДВИГАТЕЛЯ

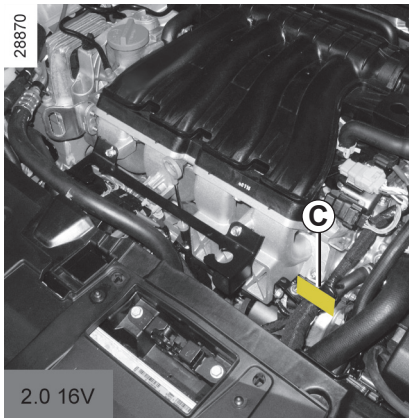
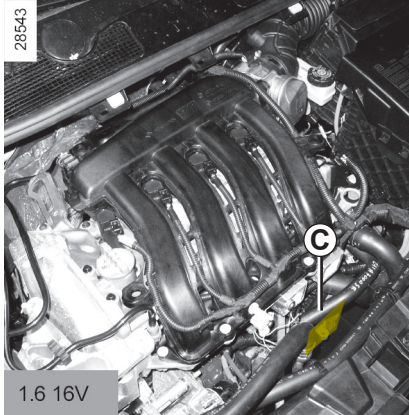
27193



При заказе запасных частей необходимо ссылаться на информацию, которая содержится на табличке на двигателе или на наклейке С.

(ее расположение зависит от двигателя)

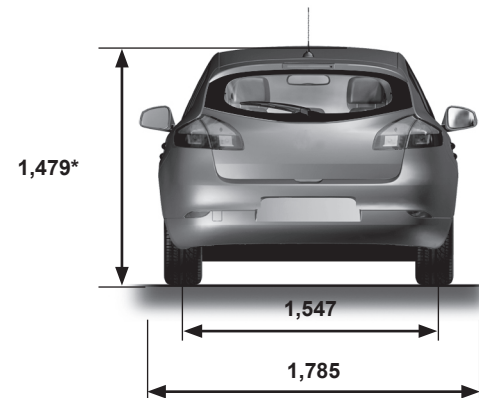
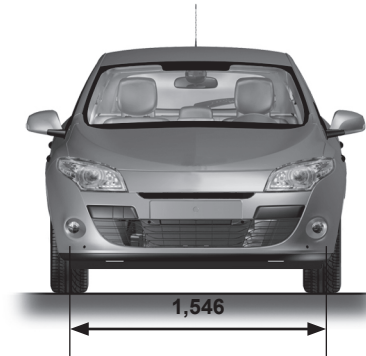
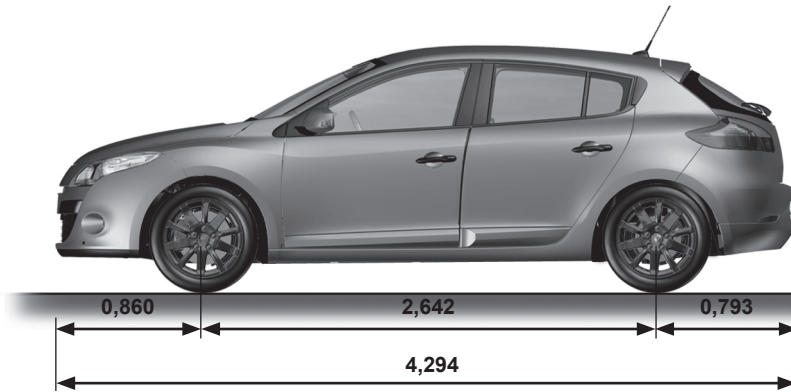
- 1 Тип двигателя.
- 2 Индекс двигателя.
- 3 Заводской номер двигателя.



ГАБАРИТЫ АВТОМОБИЛЯ, м (1/2)

5-дверная модификация

30550



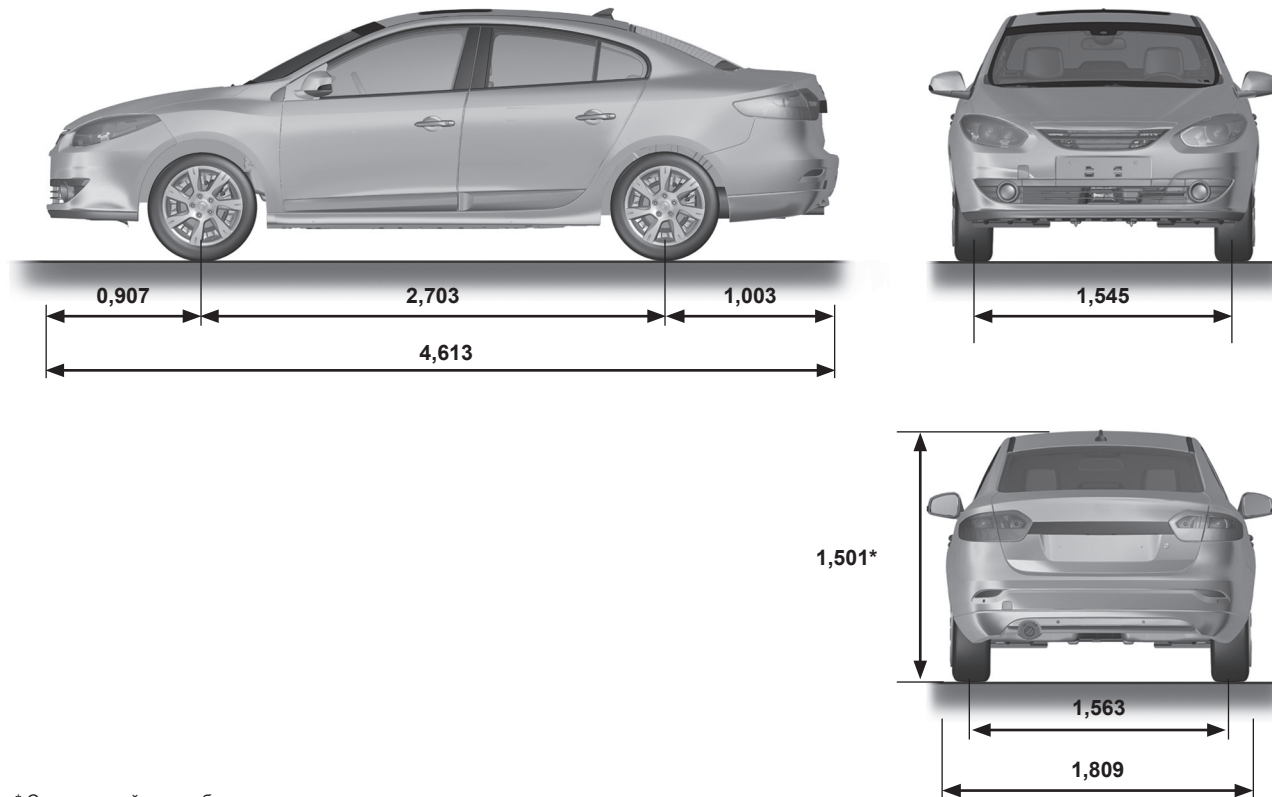
* Снаряженный автомобиль

6.4

ГАБАРИТЫ АВТОМОБИЛЯ, м (2/2)

Четырехдверная модификация кузова

29331



* Снаряженный автомобиль

6.5

ХАРАКТЕРИСТИКИ ДВИГАТЕЛЕЙ

Модификации	1.6 16V	2.0 16V	1.5 dCi
Тип двигателя (см. табличку на двигателе)	K4M	M4R	K9K
Рабочий объем двигателя, см ³	1598	1998	1461
Тип топлива Октановое число	<p>Неэтилированное топливо обязательно с октановым числом, соответствующим числу, указанному на этикетке на лючке заливной горловины бака.</p> <p>При отсутствии рекомендованного топлива допускается использование неэтилированного бензина:</p> <ul style="list-style-type: none"> – с октановым числом 91, если на этикетке указано 95, 98; – с октановым числом 87, если на этикетке указано 91, 95, 98. 		<p>Дизельное топливо</p> <p>На этикетке люка заливной горловины бака указано, какое топливо допустимо использовать.</p>
Свечи зажигания	<p>Используйте свечи только тех типов, которые рекомендованы для Вашего автомобиля.</p> <p>Тип свечей должен быть указан на этикетке, расположенной в моторном отсеке, в противном случае обратитесь на сервисную станцию компании-производителя.</p> <p>Установка свечей зажигания другого типа может привести к повреждению двигателя.</p>		

МАССОВЫЕ ХАРАКТЕРИСТИКИ (кг)

Данные массовые характеристики указаны для автомобиля в базовой комплектации и без дополнительного оборудования: они изменяются в зависимости от уровня оснащенности Вашего автомобиля. Обратитесь к представителю производителя.

Максимальная разрешенная масса автомобиля с загрузкой Максимальная разрешенная масса автомобиля с прицепом	Эти массовые характеристики указаны на табличке изготовителя автомобиля (см. раздел "Идентификационные таблички" в главе 6)
Масса буксируемого прицепа, оборудованного тормозами	получается вычитанием: Максимальный разрешенный вес полностью загруженного автомобиля с прицепом - Максимальная разрешенная масса автомобиля с загрузкой
Масса буксируемого прицепа, не оборудованного тормозами	650
Максимально допустимая нагрузка на тягово-сцепное устройство	75
Допустимая нагрузка на крышу с устройством для перевозки	80 кг (включая устройство для перевозки)

Масса буксируемого прицепа (буксировка жилого прицепа, катера и т. д.)

- Следует помнить, что масса буксируемого прицепа регламентируется местным законодательством и, в частности, правилами дорожного движения. По поводу тягово-сцепного устройства обращайтесь к представителям производителя.
- В любом случае при буксировке **недопустимо превышение максимальной разрешенной массы (автомобиль и буксируемый прицеп)**. Однако, допускается:
 - превышение максимально разрешенной нагрузки на задние колеса максимум на 15 %,
 - превышение максимально разрешенной массы автомобиля с загрузкой максимум на 10 %, но не более чем на 100 кг.

В обоих случаях максимальная скорость не должна превышать 100 км/ч, а давление воздуха в шинах должно быть увеличено на 0,2 бара (3 PSI).

- Мощность двигателя и способность автомобиля преодолевать подъемы уменьшаются в условиях высокогорья, мы рекомендуем уменьшать максимальную загрузку на 10 % на 1000 м подъема и затем дополнительно на 10 % на каждые 1000 м подъема.

ЗАПАСНЫЕ ЧАСТИ И РЕМОНТНЫЕ РАБОТЫ

Оригинальные запасные части RENAULT созданы на основе очень жестких технических требований и подвергаются специальным испытаниям. Поэтому они соответствуют всем техническим требованиям к аналогичным деталям, устанавливаемым на новые автомобили.

Используя оригинальные запасные части RENAULT, Вы сможете обеспечить долговечность и исправность Вашего автомобиля. Кроме того, на ремонтные работы, выполненные специалистами сервисной станции компании-производителя с использованием оригинальных запасных частей, дается гарантия согласно условиям, приведенным на обороте заказ-наряда на ремонт.

ПОДТВЕРЖДАЮЩИЕ ДОКУМЕНТЫ ТЕХНИЧЕСКОГО ОБСЛУЖИВАНИЯ (1/6)

VIN (ИНА):

Дата:		Км:	№ счета-фактуры:	Комментарии/разное
Тип работ:		Печать		
Проверка <input type="checkbox"/>				
..... <input type="checkbox"/>				
Проверка антикоррозионного покрытия:				
В НОРМЕ <input type="checkbox"/> Не в НОРМЕ* <input type="checkbox"/>				
*См. специальную страницу				
Дата:		Км:	№ счета-фактуры:	Комментарии/разное
Тип работ:		Печать		
Проверка <input type="checkbox"/>				
..... <input type="checkbox"/>				
Проверка антикоррозионного покрытия:				
В НОРМЕ <input type="checkbox"/> Не в НОРМЕ* <input type="checkbox"/>				
*См. специальную страницу				
Дата:		Км:	№ счета-фактуры:	Комментарии/разное
Тип работ:		Печать		
Проверка <input type="checkbox"/>				
..... <input type="checkbox"/>				
Проверка антикоррозионного покрытия:				
В НОРМЕ <input type="checkbox"/> Не в НОРМЕ* <input type="checkbox"/>				
*См. специальную страницу				

ПОДТВЕРЖДАЮЩИЕ ДОКУМЕНТЫ ТЕХНИЧЕСКОГО ОБСЛУЖИВАНИЯ (2/6)

VIN (ИНА):

Дата:		Км:	№ счета-фактуры:	Комментарии/разное
Тип работ:		Печать		
Проверка <input type="checkbox"/>				
..... <input type="checkbox"/>				
Проверка антикоррозионного покрытия:				
В НОРМЕ <input type="checkbox"/> Не в НОРМЕ* <input type="checkbox"/>				
*См. специальную страницу				
Дата:		Км:	№ счета-фактуры:	Комментарии/разное
Тип работ:		Печать		
Проверка <input type="checkbox"/>				
..... <input type="checkbox"/>				
Проверка антикоррозионного покрытия:				
В НОРМЕ <input type="checkbox"/> Не в НОРМЕ* <input type="checkbox"/>				
*См. специальную страницу				
Дата:		Км:	№ счета-фактуры:	Комментарии/разное
Тип работ:		Печать		
Проверка <input type="checkbox"/>				
..... <input type="checkbox"/>				
Проверка антикоррозионного покрытия:				
В НОРМЕ <input type="checkbox"/> Не в НОРМЕ* <input type="checkbox"/>				
*См. специальную страницу				

6.10

ПОДТВЕРЖДАЮЩИЕ ДОКУМЕНТЫ ТЕХНИЧЕСКОГО ОБСЛУЖИВАНИЯ (3/6)

VIN (ИНА):

Дата:		Км:	№ счета-фактуры:	Комментарии/разное
Тип работ:		Печать		
Проверка <input type="checkbox"/>				
..... <input type="checkbox"/>				
Проверка антикоррозионного покрытия:				
В НОРМЕ <input type="checkbox"/> Не в НОРМЕ* <input type="checkbox"/>				
*См. специальную страницу				
Дата:		Км:	№ счета-фактуры:	Комментарии/разное
Тип работ:		Печать		
Проверка <input type="checkbox"/>				
..... <input type="checkbox"/>				
Проверка антикоррозионного покрытия:				
В НОРМЕ <input type="checkbox"/> Не в НОРМЕ* <input type="checkbox"/>				
*См. специальную страницу				
Дата:		Км:	№ счета-фактуры:	Комментарии/разное
Тип работ:		Печать		
Проверка <input type="checkbox"/>				
..... <input type="checkbox"/>				
Проверка антикоррозионного покрытия:				
В НОРМЕ <input type="checkbox"/> Не в НОРМЕ* <input type="checkbox"/>				
*См. специальную страницу				

ПОДТВЕРЖДАЮЩИЕ ДОКУМЕНТЫ ТЕХНИЧЕСКОГО ОБСЛУЖИВАНИЯ (4/6)

VIN (ИНА):

Дата:		Км:	№ счета-фактуры:	Комментарии/разное
Тип работ:		Печать		
Проверка <input type="checkbox"/>				
..... <input type="checkbox"/>				
Проверка антикоррозионного покрытия:				
В НОРМЕ <input type="checkbox"/> Не в НОРМЕ* <input type="checkbox"/>				
*См. специальную страницу				
Дата:		Км:	№ счета-фактуры:	Комментарии/разное
Тип работ:		Печать		
Проверка <input type="checkbox"/>				
..... <input type="checkbox"/>				
Проверка антикоррозионного покрытия:				
В НОРМЕ <input type="checkbox"/> Не в НОРМЕ* <input type="checkbox"/>				
*См. специальную страницу				
Дата:		Км:	№ счета-фактуры:	Комментарии/разное
Тип работ:		Печать		
Проверка <input type="checkbox"/>				
..... <input type="checkbox"/>				
Проверка антикоррозионного покрытия:				
В НОРМЕ <input type="checkbox"/> Не в НОРМЕ* <input type="checkbox"/>				
*См. специальную страницу				

6.12

ПОДТВЕРЖДАЮЩИЕ ДОКУМЕНТЫ ТЕХНИЧЕСКОГО ОБСЛУЖИВАНИЯ (5/6)

VIN (ИНА):

Дата:		Км:	№ счета-фактуры:	Комментарии/разное
Тип работ:		Печать		
Проверка <input type="checkbox"/>				
..... <input type="checkbox"/>				
Проверка антикоррозионного покрытия:				
В НОРМЕ <input type="checkbox"/> Не в НОРМЕ* <input type="checkbox"/>				
*См. специальную страницу				
Дата:		Км:	№ счета-фактуры:	Комментарии/разное
Тип работ:		Печать		
Проверка <input type="checkbox"/>				
..... <input type="checkbox"/>				
Проверка антикоррозионного покрытия:				
В НОРМЕ <input type="checkbox"/> Не в НОРМЕ* <input type="checkbox"/>				
*См. специальную страницу				
Дата:		Км:	№ счета-фактуры:	Комментарии/разное
Тип работ:		Печать		
Проверка <input type="checkbox"/>				
..... <input type="checkbox"/>				
Проверка антикоррозионного покрытия:				
В НОРМЕ <input type="checkbox"/> Не в НОРМЕ* <input type="checkbox"/>				
*См. специальную страницу				

ПОДТВЕРЖДАЮЩИЕ ДОКУМЕНТЫ ТЕХНИЧЕСКОГО ОБСЛУЖИВАНИЯ (6/6)

VIN (ИНА):

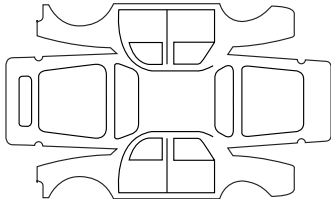
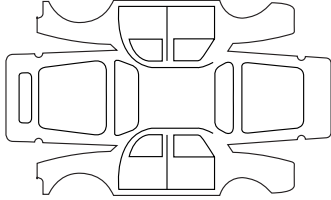
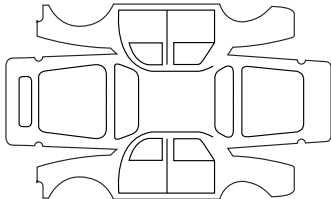
Дата:		Км:	№ счета-фактуры:	Комментарии/разное
Тип работ:		Печать		
Проверка <input type="checkbox"/>				
..... <input type="checkbox"/>				
Проверка антикоррозионного покрытия:				
В НОРМЕ <input type="checkbox"/> Не в НОРМЕ* <input type="checkbox"/>				
*См. специальную страницу				
Дата:		Км:	№ счета-фактуры:	Комментарии/разное
Тип работ:		Печать		
Проверка <input type="checkbox"/>				
..... <input type="checkbox"/>				
Проверка антикоррозионного покрытия:				
В НОРМЕ <input type="checkbox"/> Не в НОРМЕ* <input type="checkbox"/>				
*См. специальную страницу				
Дата:		Км:	№ счета-фактуры:	Комментарии/разное
Тип работ:		Печать		
Проверка <input type="checkbox"/>				
..... <input type="checkbox"/>				
Проверка антикоррозионного покрытия:				
В НОРМЕ <input type="checkbox"/> Не в НОРМЕ* <input type="checkbox"/>				
*См. специальную страницу				

6.14

ПРОВЕРКА АНТИКОРРОЗИОННОГО ПОКРЫТИЯ (1/6)

В случае, когда продолжение действия гарантии обусловлено ремонтом, этот ремонт указывается ниже.

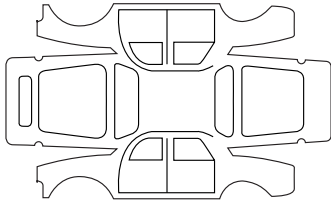
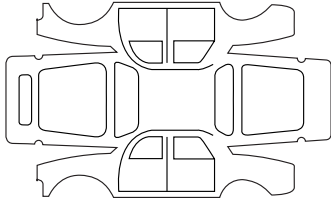
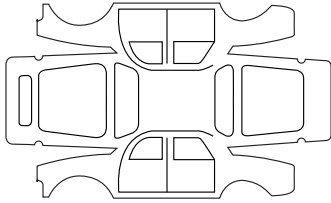
VIN (ИНА):

Выполняемый в связи с коррозией ремонт:		Печать
Дата ремонта:		
Выполняемый ремонт:		Печать
Дата ремонта:		
Выполняемый ремонт:		Печать
Дата ремонта:		

ПРОВЕРКА АНТИКОРРОЗИОННОГО ПОКРЫТИЯ (2/6)

В случае, когда продолжение действия гарантии обусловлено ремонтом, этот ремонт указывается ниже.

VIN (ИНА):

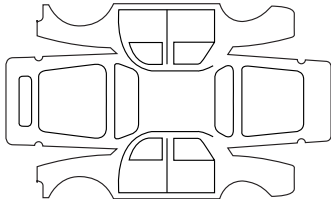
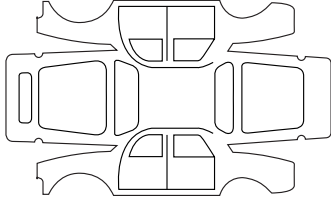
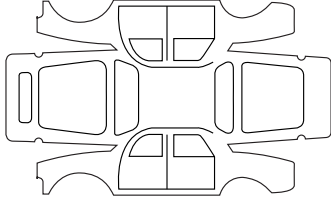
Выполняемый в связи с коррозией ремонт:		Печать
Дата ремонта:		
Выполняемый ремонт:		Печать
Дата ремонта:		
Выполняемый ремонт:		Печать
Дата ремонта:		

6.16

ПРОВЕРКА АНТИКОРРОЗИОННОГО ПОКРЫТИЯ (3/6)

В случае, когда продолжение действия гарантии обусловлено ремонтом, этот ремонт указывается ниже.

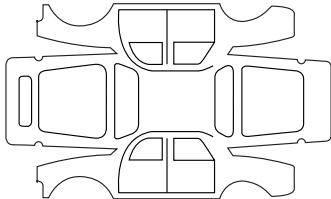
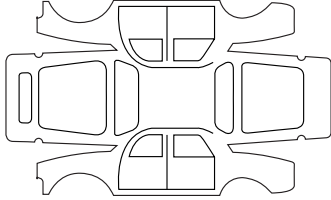
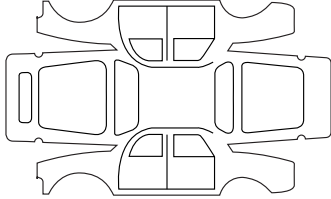
VIN (ИНА):

Выполняемый в связи с коррозией ремонт:		Печать
Дата ремонта:		
Выполняемый ремонт:		Печать
Дата ремонта:		
Выполняемый ремонт:		Печать
Дата ремонта:		

ПРОВЕРКА АНТИКОРРОЗИОННОГО ПОКРЫТИЯ (4/6)

В случае, когда продолжение действия гарантии обусловлено ремонтом, этот ремонт указывается ниже.

VIN (ИНА):

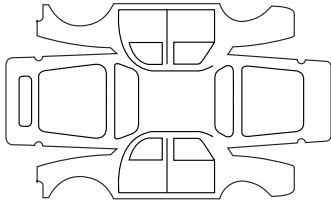
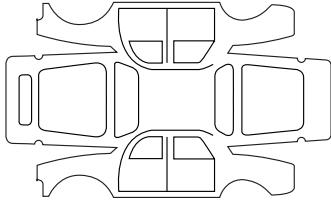
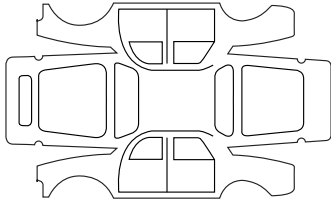
Выполняемый в связи с коррозией ремонт:		Печать
Дата ремонта:		
Выполняемый ремонт:		Печать
Дата ремонта:		
Выполняемый ремонт:		Печать
Дата ремонта:		

6.18

ПРОВЕРКА АНТИКОРРОЗИОННОГО ПОКРЫТИЯ (5/6)

В случае, когда продолжение действия гарантии обусловлено ремонтом, этот ремонт указывается ниже.

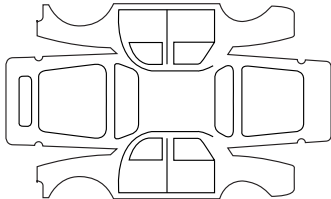
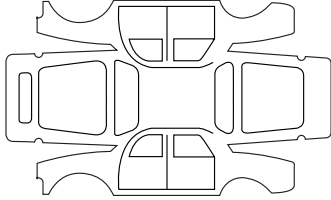
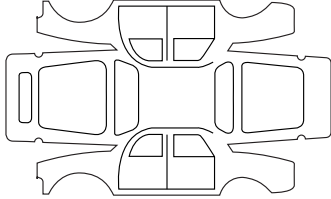
VIN (ИНА):

Выполняемый в связи с коррозией ремонт:		Печать
Дата ремонта:		
Выполняемый ремонт:		Печать
Дата ремонта:		
Выполняемый ремонт:		Печать
Дата ремонта:		

ПРОВЕРКА АНТИКОРРОЗИОННОГО ПОКРЫТИЯ (6/6)

В случае, когда продолжение действия гарантии обусловлено ремонтом, этот ремонт указывается ниже.

VIN (ИНА):

Выполняемый в связи с коррозией ремонт:		Печать
Дата ремонта:		
Выполняемый ремонт:		Печать
Дата ремонта:		
Выполняемый ремонт:		Печать
Дата ремонта:		

6.20

АЛФАВИТНЫЙ УКАЗАТЕЛЬ (1/5)

А

АБС	1.49, 2.18 → 2.20
аварийная световая сигнализация	1.69 – 1.70
аварийный сигнал	1.69
автомагнитола	3.27
место под установку	5.31
автоматическая коробка передач (использование)	2.30 → 2.32
автоматическое запираение открывающихся элементов кузова при движении	1.15
автомобильный сигнал	1.69
адаптивный усилитель рулевого управления	1.49
аккумуляторная батарея	1.50, 4.12
неисправность	5.27 – 5.28
антиблокировочная система (АБС)	2.18 → 2.20
антикоррозийная защита	4.13 – 4.14
антипробуксовочная система (ASR)	2.18 → 2.20

Б

багажник крыши	
поперечины багажника крыши	3.26
багажное отделение	3.22, 3.24
безопасность детей	1.2, 1.4, 1.8, 1.12, 1.29 → 1.43, 3.12
боковые повторители указателей поворота	
замена ламп	5.22
бортовой компьютер	1.48 → 1.51, 1.54 → 1.63
буксировка	3.25, 6.7
при неисправности	5.34 – 5.35
тягово-сцепное устройство	3.25
буксировочные кольца	5.34 – 5.35
буксируемая масса	6.7

В

вентиляционные решетки	3.2 – 3.3
вентиляция	3.4 → 3.10
вещевой ящик	3.17 → 3.19, 3.19
вещевые ящики	3.17 → 3.19, 3.24
включение зажигания	2.3 – 2.4, 2.6
внутренняя отделка салона	
техническое обслуживание	4.15
вождение автомобиля	2.2, 2.5 → 2.13, 2.15 → 2.32

встроенная система управления телефоном в режиме «свободные руки»	3.27
---	------

Г

громкоговорители	
место под установку	5.31

Д

давление в шинах	2.15 → 2.17, 4.11, 5.11
датчик заднего хода	2.28 – 2.29
двери	1.11 – 1.12, 1.15
двери/дверь багажного отделения	1.10 – 1.12, 1.15
дверь багажного отделения	3.22 – 3.23
декоративный колпак колеса	5.8
дети	1.2, 1.11 – 1.12, 1.29 – 1.30
дети (безопасность)	1.4, 1.8, 1.12, 3.12
детские сиденья	1.29 → 1.41
дисплей	1.48 → 1.53
домкрат	5.7 – 5.8
документы на техническое обслуживание	6.9 → 6.14
дополнительная система	3.4 → 3.11
дополнительное оборудование	5.32

Е

емкости	
охлаждающая жидкость	4.8
стеклоомыватели	4.10
тормозная жидкость	4.9

З

задний ход	
движение	2.10, 2.30 → 2.32
задняя вещевая полка	3.23
закрытие дверей	1.11 → 1.14
замена колеса	5.9
замена ламп	5.13 → 5.22
замена масла в двигателе	4.4 → 4.7
запасное колесо	5.7 – 5.8
запасной ключ	1.4 – 1.5
запасные части	6.8

АЛФАВИТНЫЙ УКАЗАТЕЛЬ (2/5)

запирание дверей	1.2 → 1.12, 1.15
заправочная емкость системы смазки двигателя	4.6 – 4.7
заправочная емкость топливного бака	1.77 → 1.79
запуск двигателя	2.3 → 2.7
звуковая и световая сигнализация	1.69
звуковая сигнализация	1.11, 1.50, 1.69, 1.71
звуковой	
дальним светом фар	1.69
сигнал	1.69
звуковой сигнал	1.69
зеркала заднего вида	1.67 – 1.68

И

идентификационные таблички	6.3
индивидуальные зеркала	3.16
индивидуальные настройки	1.64

К

капот	4.2 – 4.3
карта RENAULT	
использование	1.4 → 1.10
элемент питания	5.30
каталитический катализатор	2.8
каталитический нейтрализатор	2.8 – 2.9
ключ для снятия декоративного колпака	5.8
ключи	1.2 – 1.3
кнопка запуска/остановки двигателя	2.5 → 2.7
колеса (безопасность)	5.10 → 5.12
колесный ключ	5.7 – 5.8
комплект для накачивания шин	5.4 → 5.6
контрольно-измерительные приборы	1.48 → 1.63
крепежные кольца	1.30 – 1.32, 3.25

Л

лакокрасочное покрытие	
техническое обслуживание	4.13 – 4.14
лампы	
замена	5.13 → 5.22
люк крыши	3.12 → 3.14

7.2

М

маслоизмерительный щуп	4.5
массовые характеристики	6.7
меню индивидуальных настроек	1.64
место водителя	1.44 → 1.51
место под установку автомагнитолы	5.31
моторное масло	1.50, 4.4 → 4.7
мультимедийное оборудование	3.27
мытьё	4.13 – 4.14

Н

набор инструментов	5.7 – 5.8
накачивание шин	4.11
наружная световая сигнализация	1.70 → 1.73
неисправности	1.48 → 1.51, 5.36 → 5.43
Неисправности	5.36 → 5.43

О

обкатка автомобиля	2.2
обогрев/обдув ветрового стекла	3.5, 3.9
обогрев/обдув заднего стекла	3.5, 3.9
оборудование	3.17 → 3.19
омыватели фар	1.75
органы управления	1.44 → 1.47
освещение:	
наружное	1.70 → 1.72
салона	3.15 – 3.16, 5.23 – 5.24
щитка приборов	1.70
особенность автомобилей с бензиновым двигателем	2.8
особенность автомобилей с дизельным двигателем	2.9
остановка двигателя	2.4
отключение подушек безопасности переднего пассажира	1.42
открытие дверей	1.11 → 1.14
отпирание дверей	1.13 – 1.14
охлаждающая жидкость	1.52, 4.8
охрана окружающей среды	2.14

П

пепельница	3.20
------------------	------

АЛФАВИТНЫЙ УКАЗАТЕЛЬ (3/5)

перевозка грузов	
в багажном отделении.....	3.25
перевозка детей.....	1.29 → 1.43
передние сиденья	
регулировка.....	1.16, 1.18 → 1.21
с ручным приводом.....	1.18
переключение передач.....	2.10, 2.30 → 2.32
плавкие предохранители.....	5.25 – 5.26
плафон.....	3.15 – 3.16, 5.23 – 5.24
подголовники.....	1.16 – 1.17
подлокотник	
передний.....	3.18
подушка безопасности.....	1.22 → 1.27, 1.49
включение подушек безопасности переднего пассажира..	1.43
отключение подушки безопасности переднего пассажира	1.42
подушка безопасности.....	1.22 → 1.24, 1.26 – 1.27
подъем автомобиля	
замена колеса.....	5.9
полка за задним сиденьем.....	3.23
полная блокировка замков дверей.....	1.10
положение сиденья водителя	
настройки.....	1.19 → 1.21
поперечины багажника крыши.....	3.26
преднатяжители	
передних ремней безопасности.....	1.22 → 1.24
преднатяжители передних ремней безопасности.....	1.22 → 1.24
преднатяжители ремней безопасности.....	1.22
приборная панель.....	1.44 → 1.47
прикуриватель.....	3.20
пробка топливного бака.....	1.77 → 1.79
проверка антикоррозийной защиты.....	6.15 → 6.20
прокол.....	5.2, 5.7 → 5.9
противотуманные фары.....	5.17
Р	
размеры.....	6.4 – 6.5
регулирование температуры.....	3.6 → 3.10
регулировка места водителя.....	1.16 – 1.17, 1.19
регулировка передних сидений.....	1.18

регулировка света фар.....	1.73
рекомендации по снижению токсичности.....	2.11 → 2.13
ремни безопасности.....	1.19 → 1.24, 1.26 – 1.27, 1.50
розетка питания дополнительного оборудования.....	3.20
рулевое колесо	
регулировка.....	1.28
рычаг переключения передач.....	2.10

С

световая сигнализация.....	1.69
селектор автоматической коробки передач.....	2.30 → 2.32
сигнальные лампы.....	1.48 → 1.51, 1.54 → 1.63
система Isofix.....	1.30
система кондиционирования воздуха.....	3.4 → 3.11
система контроля давления в шинах.....	2.15 → 2.17
система навигации.....	3.27
система ограничения скорости.....	1.50, 2.21 → 2.23
система отопления.....	3.4 → 3.10
система отопления и вентиляции.....	3.11
система пассивной безопасности.....	1.22 → 1.27
боковые устройства безопасности.....	1.26
водителя и переднего пассажира.....	1.22 → 1.24
задних пассажиров.....	1.22 → 1.25
система пассивной безопасности водителя и переднего пассажира.....	1.22 → 1.24
система поддержания и ограничения скорости.....	2.21 → 2.27
система поддержания курсовой устойчивости (ESP).....	2.18 → 2.20
система поддержания скорости.....	1.50, 2.21 → 2.27
система помощи при парковке.....	2.28 – 2.29
система экстренного торможения.....	2.18 → 2.20
соединение.....	2.3 – 2.4
солнцезащитный козырек.....	3.16
сообщения на щитке приборов.....	1.54 → 1.63
сопровождение светом до дверей.....	1.71, 1.73
стеклоомыватели.....	1.74 → 1.76, 4.10
стеклоочистители.....	1.74 → 1.76
щетки.....	5.33
стеклоочиститель/стеклоомыватель.....	1.74 → 1.76
стеклоподъемники.....	3.12 → 3.14
стояночный тормоз.....	1.48, 2.10

АЛФАВИТНЫЙ УКАЗАТЕЛЬ (4/5)

Т

телефон	3.27
температура наружного воздуха	1.66
технические характеристики	6.3 – 6.5, 6.7 – 6.8
топливный бак	
емкость	1.77 → 1.79
топливо	
долив жидкости	1.50, 1.77 → 1.79
емкость	1.77
качество	1.77 → 1.79
советы по экономии	2.11
тормозная жидкость	4.9
тягово-сцепное устройство	
установка	3.25

У

указатели поворотов	1.48, 1.69, 5.13 → 5.16
указатели:	
на щитке приборов	1.48 → 1.63
поворота	1.69, 5.18
температуры наружного воздуха	1.66
уменьшение токсичности отработавших газов	
рекомендации	2.11
уровень масла в двигателе	4.4 → 4.7
уровень топлива	1.52
уровни:	
бачок стеклоомывателя	4.10
охлаждающая жидкость	1.52, 4.8
топливо	1.52
тормозная жидкость	4.9
усилитель рулевого управления	1.28
установка автомагнитолы	5.31
установка точного времени	1.66
устройства безопасности для детей	1.29 → 1.43
уход:	
внутренняя отделка салона	4.15
кузов автомобиля	4.13 – 4.14
механическое оборудование	4.2 – 4.3, 6.9 → 6.14
пробег до предстоящей очередной замены масла	6.9 → 6.14

7.4

Ф

фары	
дополнительные	5.17
замена ламп	5.13 → 5.16
передние	5.13 → 5.16
поворотные направленного света	1.71
противотуманные	5.17
регулировка	1.73
фары дневного света	1.70
фильтр	
дизельного топлива	4.10
фильтр:	
воздушный	4.10
масляный	4.7, 4.10
противосажевый	1.50
салона	4.10
фонари направленного освещения	3.15 – 3.16
фонари/фары:	
аварийной сигнализации	1.69
ближнего света	1.48, 1.70, 5.13 → 5.16
габаритные	1.70, 5.18
дальнего света	1.48, 1.71, 5.13 → 5.16
заднего хода	5.18
освещения номерного знака	5.22
поворота	1.48, 1.69, 5.13 → 5.16, 5.18
противотуманные	1.48, 1.72, 5.17 – 5.18
регулировка	1.73
стоп-сигнала	5.18

Ц

центральный замок дверей	1.10, 1.13 → 1.15
--------------------------------	-------------------

Ч

часы	1.66
------------	------

Ш

шины	2.15 → 2.17, 4.11, 5.10 → 5.12
------------	--------------------------------

Щ

щетки стеклоочистителей	5.33
-------------------------------	------

АЛФАВИТНЫЙ УКАЗАТЕЛЬ (5/5)

щиток приборов 1.48 → 1.63, 1.70

Э

экономия топлива 2.11 → 2.13

электрическая регулировка света фар в вертикальной плоскости
1.73

элемент питания карты RENAULT 5.30

элементы питания (пульт дистанционного управления)..... 5.29